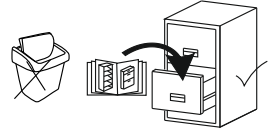


VEGA 3D2S

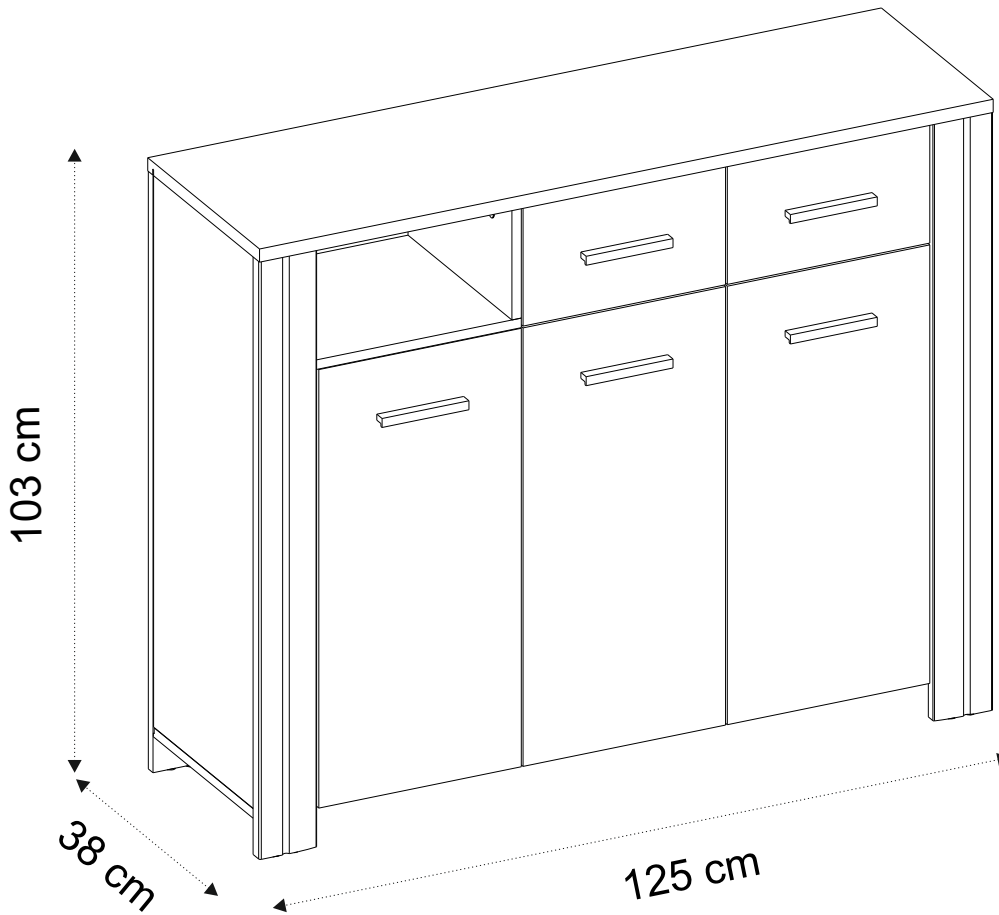
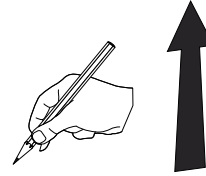
MEBLE-OKMED DEMKO
Jesteśmy razem 30 lat!

„MEBLE-OKMED” DEMKO - SPÓŁKA JAWNA
 ul. Kolejowa 13, 14-500 Braniewo, POLSKA
www.mebleokmed.pl (+48) 55 243 27 26
firma@mebleokmed.pl

SERIA: .../...

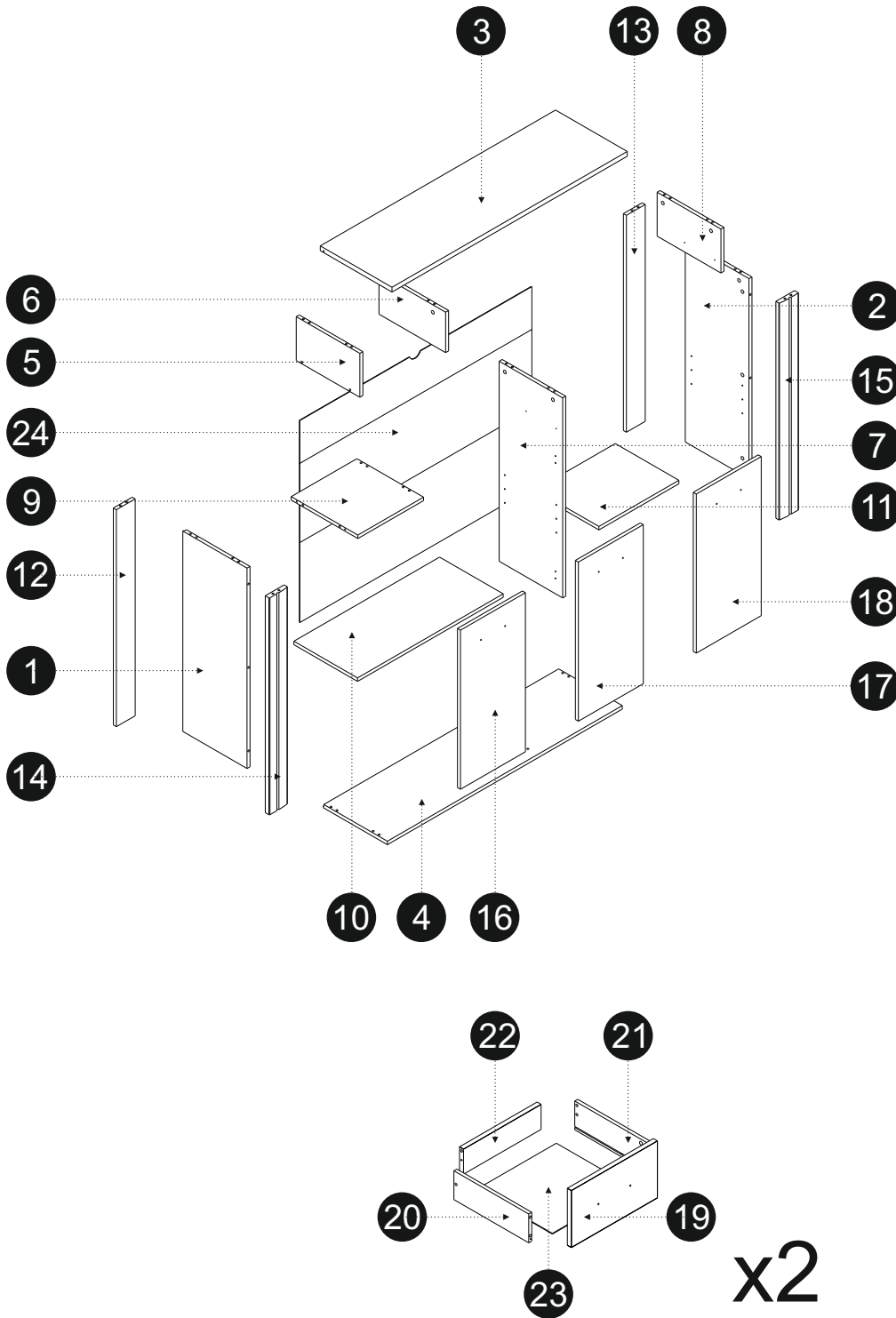


VEGA
 Komoda 3D2S SERIA: .../...
 Front:
 Korpusek:
MEBLE-OKMED DEMKO
 MEBLE OKMED Demko SP. z o.o.
 14-500 Braniewo, ul. Kolejowa 13
Jesteśmy razem 30 lat!



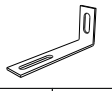
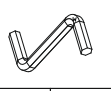
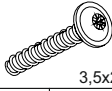

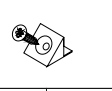
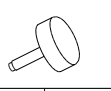
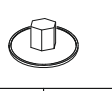
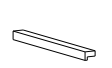


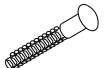
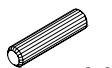


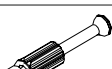


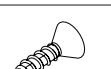

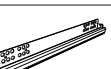
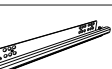
<p>Ø8 Ø4</p>					

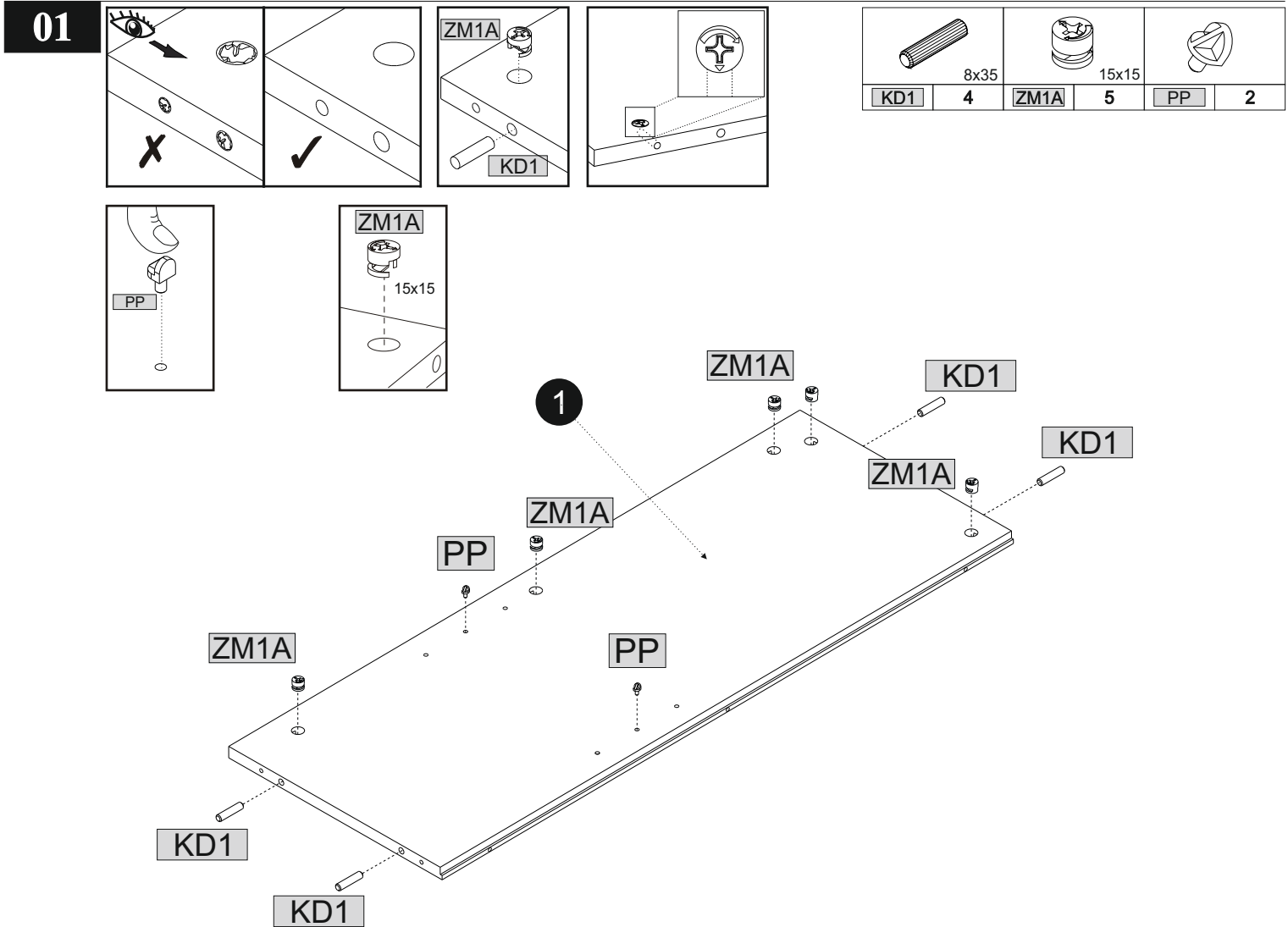
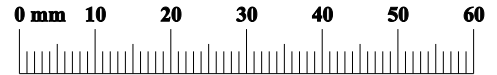
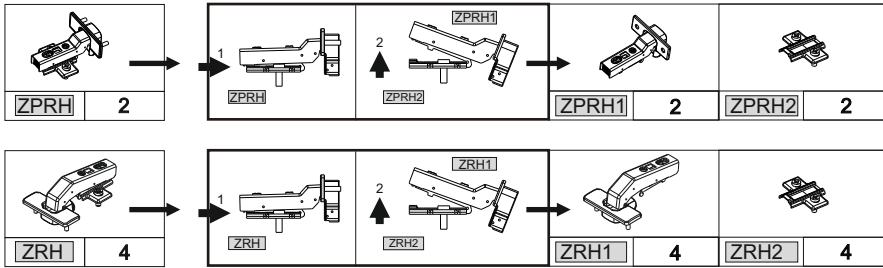
VEGA 3D2S



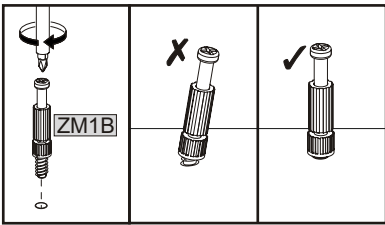
1/2				
	[mm]	[mm]	[mm]	
1	922	341	16	x1
2	922	341	16	x1
5	338	202	16	x1
7	922	338	16	x1
8	338	202	16	x1
10	774	338	16	x1
11	425	338	16	x1
12	998	100	16	x1
13	998	100	16	x1
14	998	100	22	x1
15	998	100	22	x1
20	300	100	16	x2
21	300	100	16	x2
22	302	84	16	x2
23	316	305	3	x2

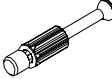

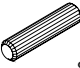

2/2				
	[mm]	[mm]	[mm]	
3	1250	381	22	x1
4	1248	341	16	x1
6	354	184	16	x1
9	354	349	16	x1
16	732	345	16	x1
17	732	345	16	x1
18	732	345	16	x1
19	345	198	16	x2
24	1225	938	3	x1

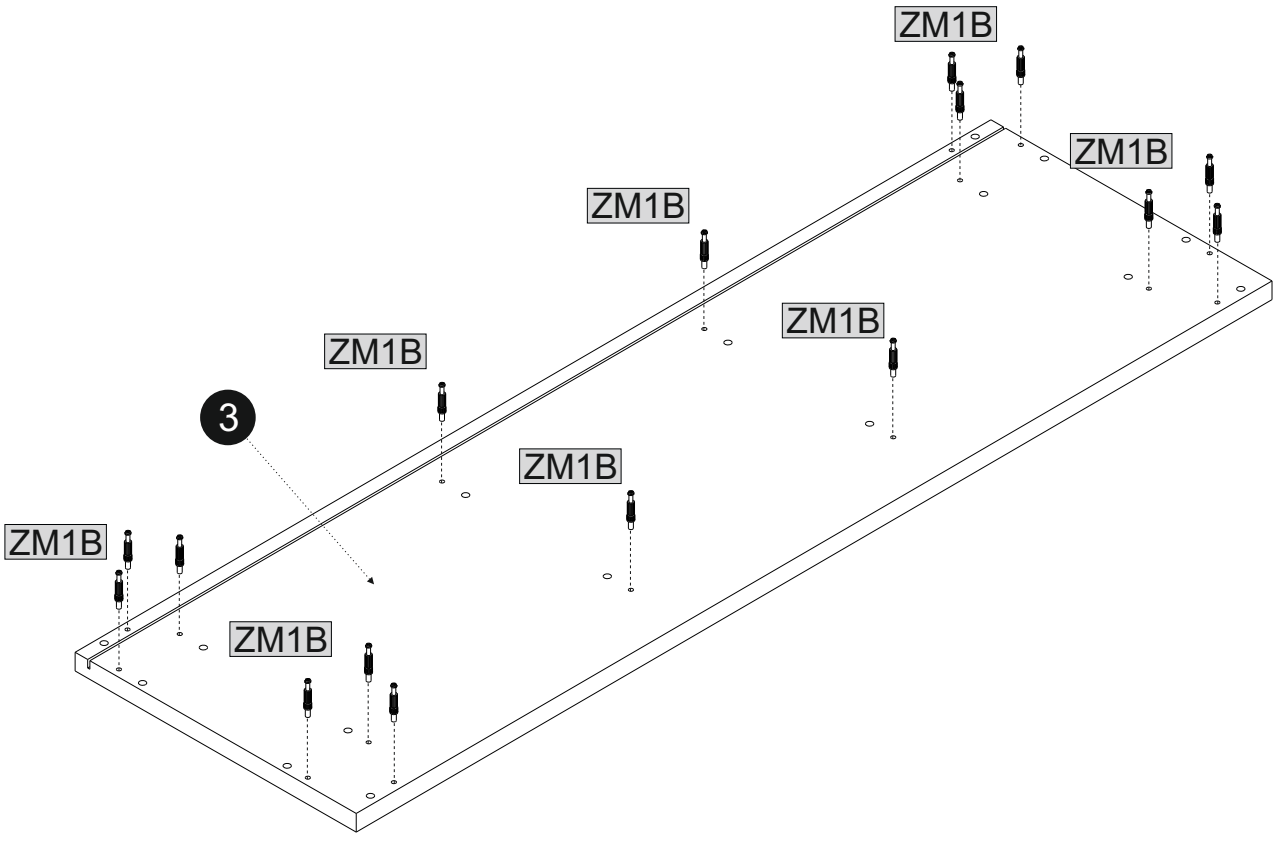
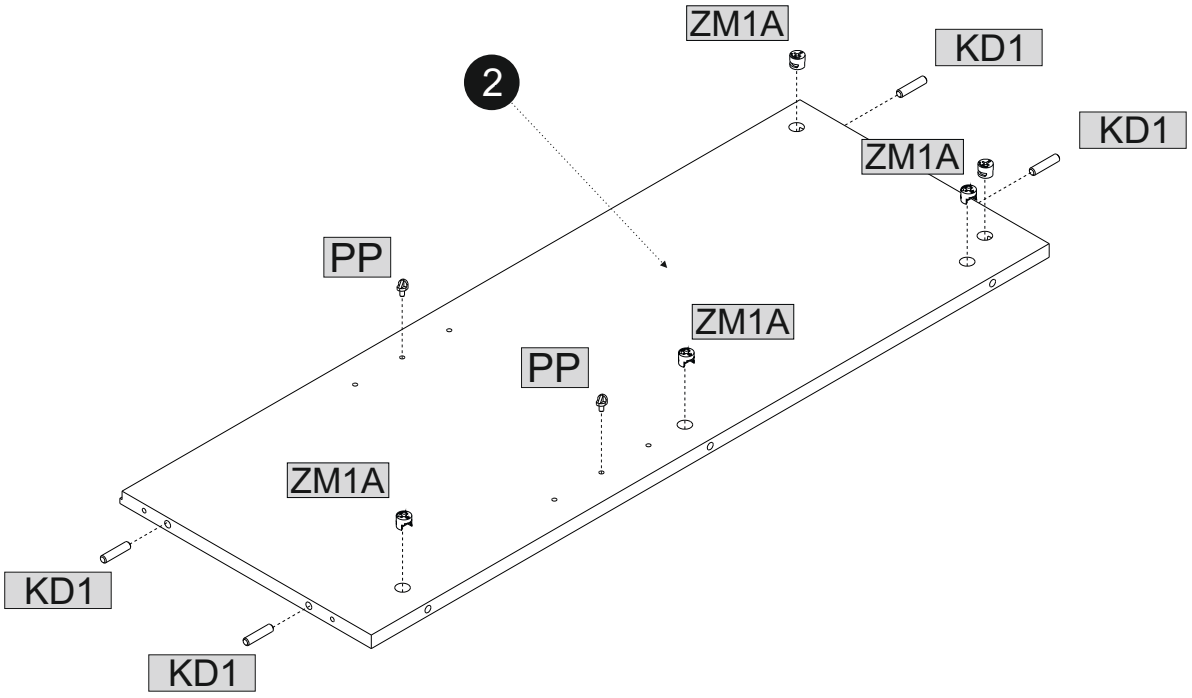
						
KS1 1	KK1 1	WU 10 3,5x25	PP 8	S1 5	SG2 8	ZM1 14
						
U75 5	ZRH 4	ZPRH 2	KM1 4	KD1 34 8x35	KRW1 1 08x40	K1 16 7x50
						
ZM1B 26	ZM1A 26 15x15	W4 12 4x13	W11 10 3,5x16	W1 18 3x16	PQ3 2 L-300	PQ4 2 L-300


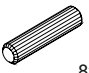


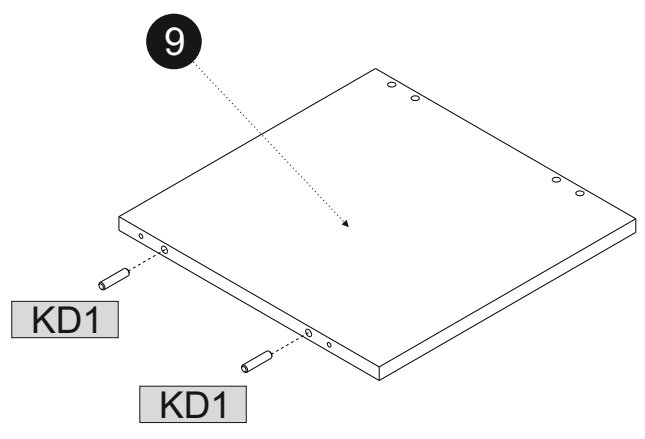
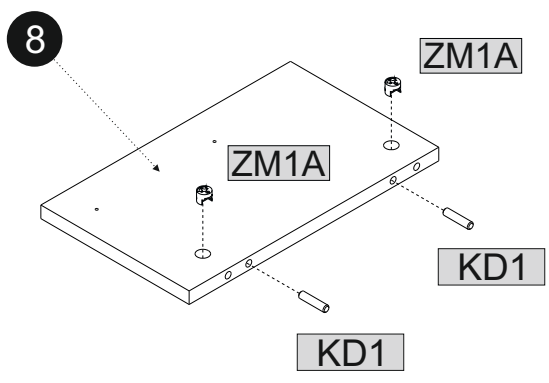
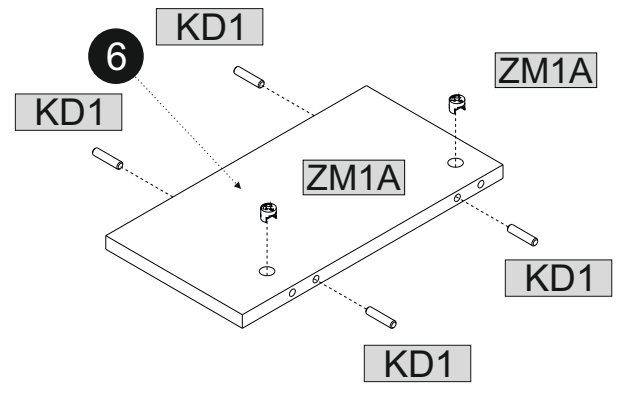
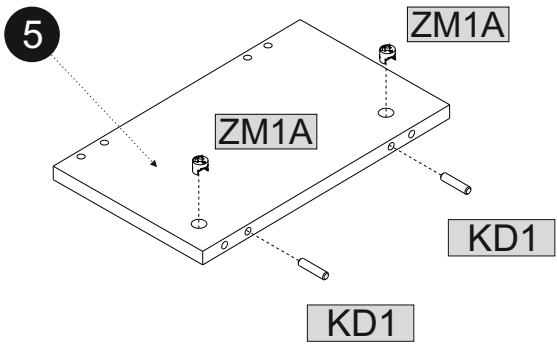
02



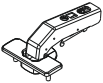


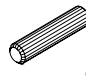

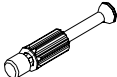


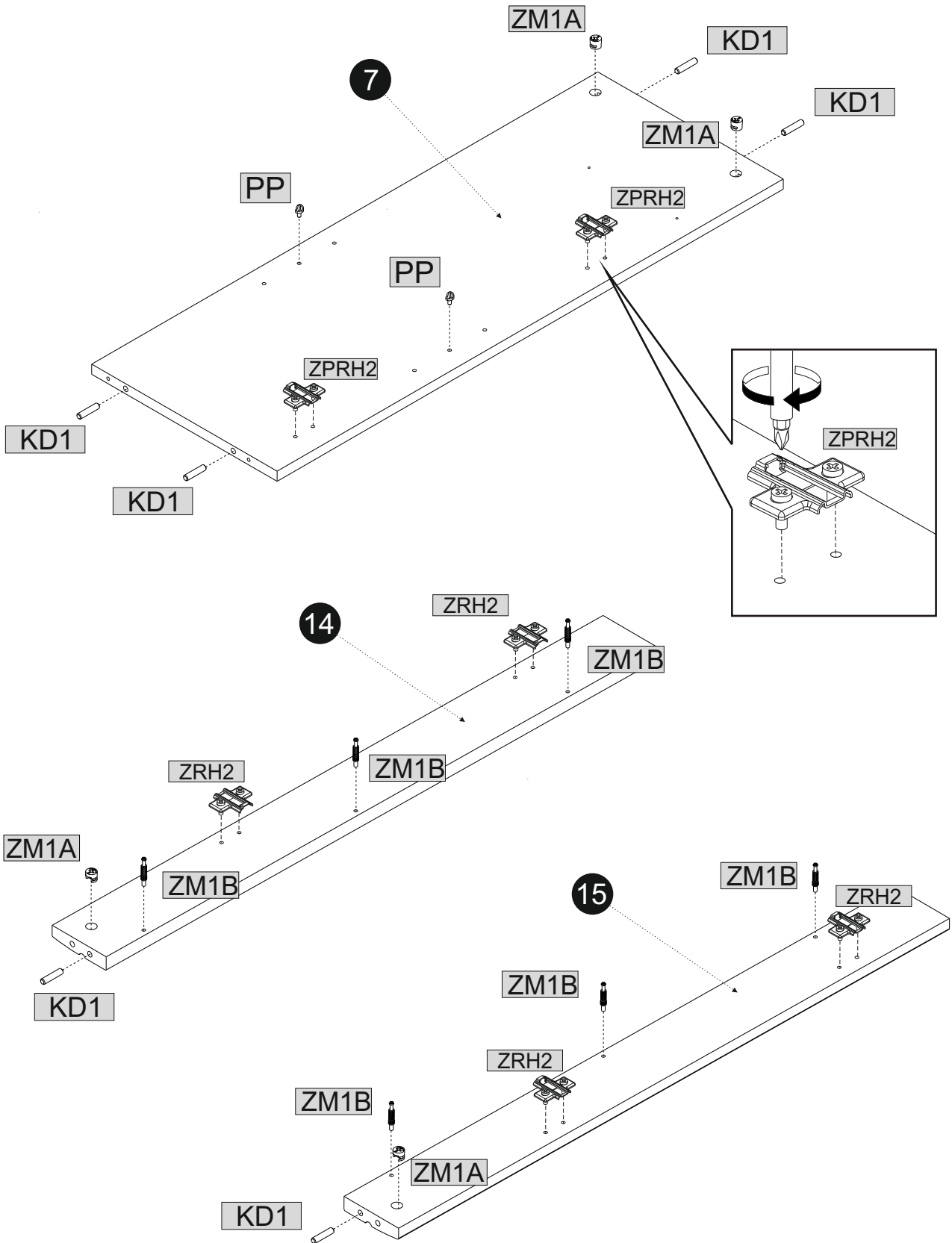
							
ZM1B	16	ZM1A	5	KD1	4	PP	2

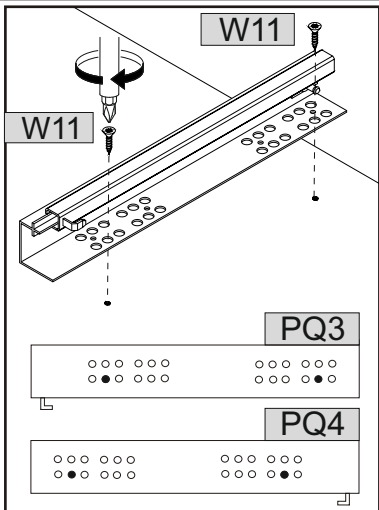



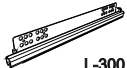
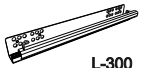

	15x15		8x35
ZM1A	6	KD1	10

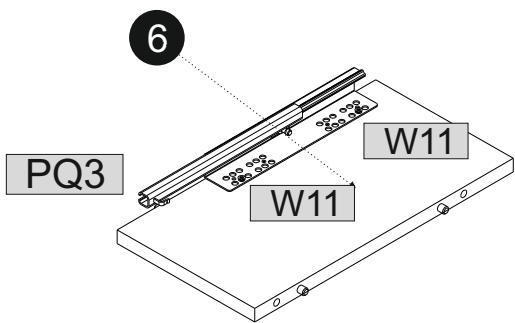
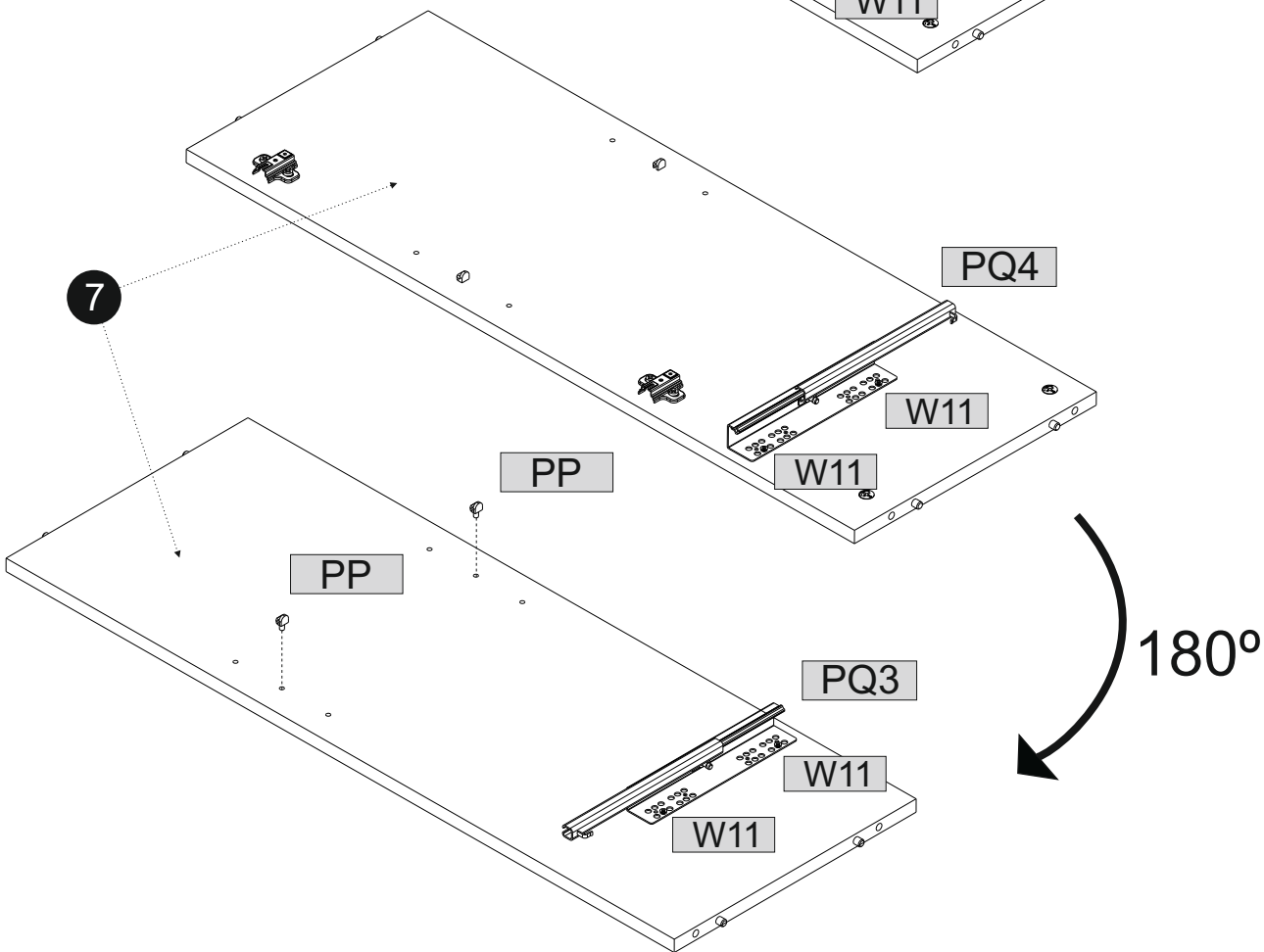
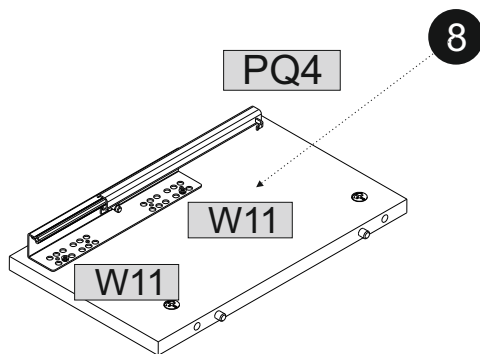



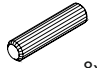
									15x15		8x35				
ZPRH1	2	ZPRH2	2	ZRH1	4	ZRH2	4	ZM1A	4	KD1	6	PP	2	ZM1B	6

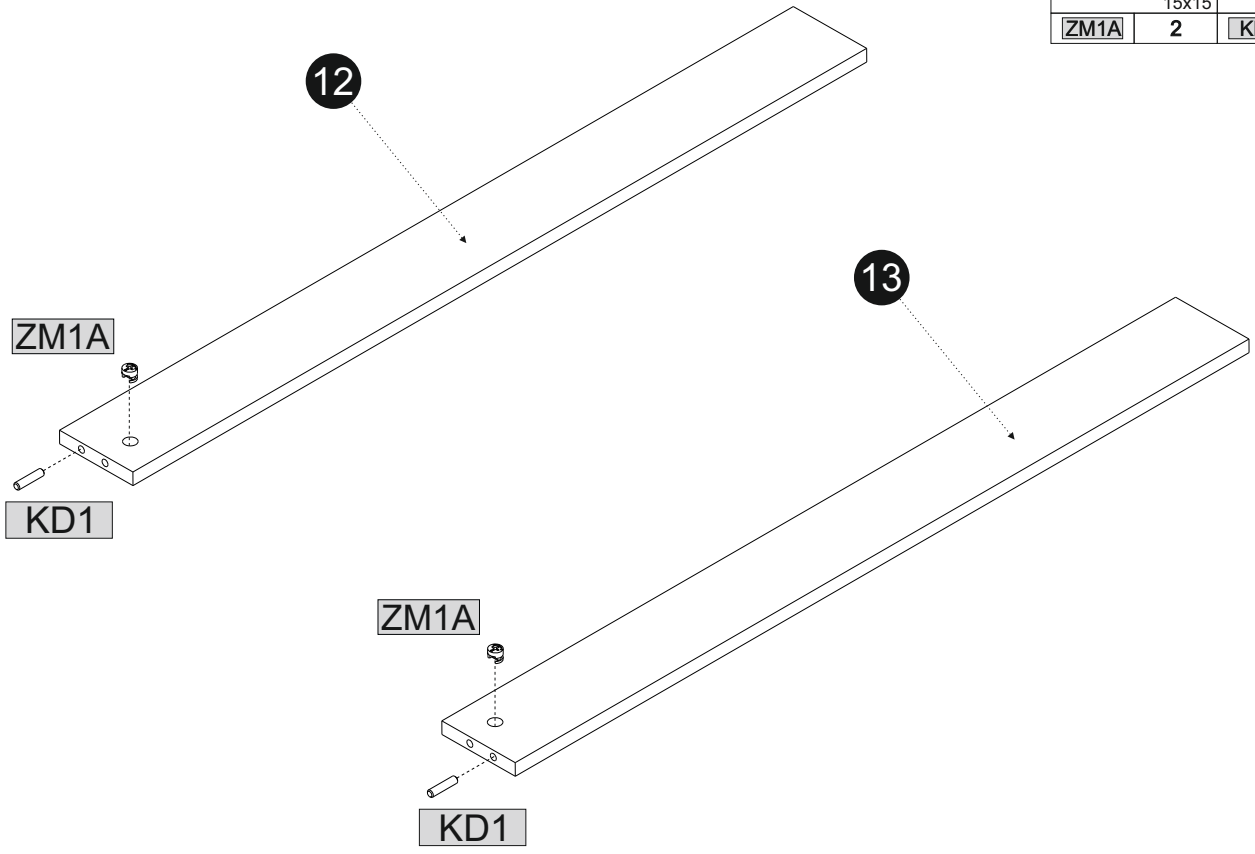


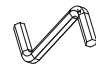



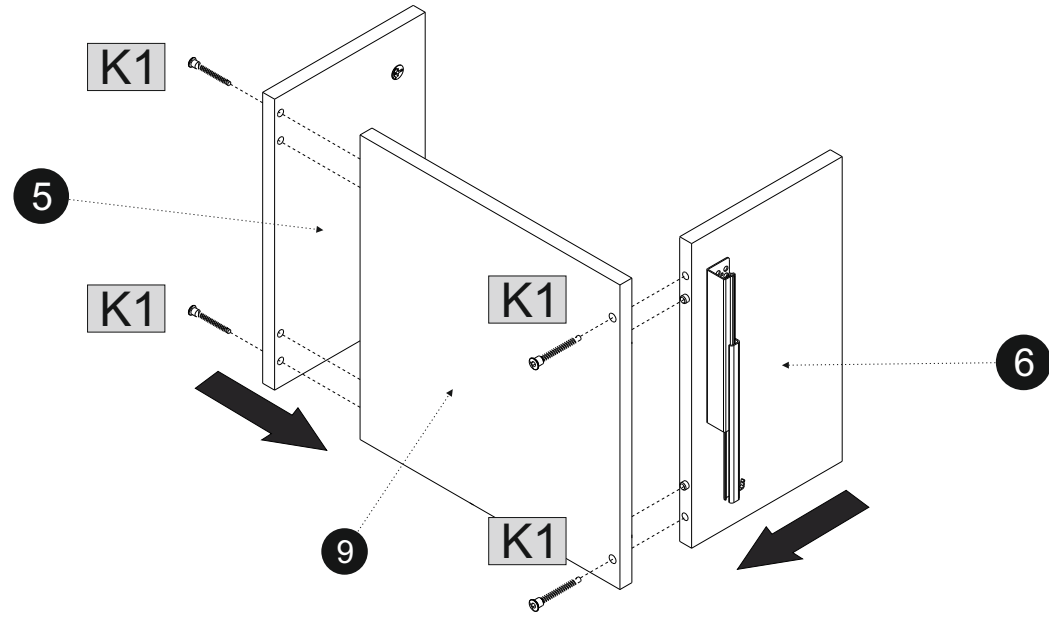
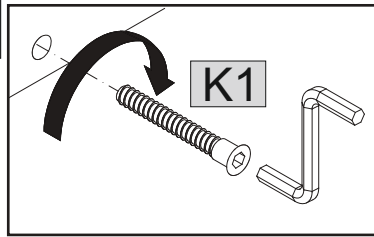
	3,5x16		L-300		L-300		
W11	8	PQ3	2	PQ4	2	PP	2



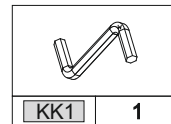
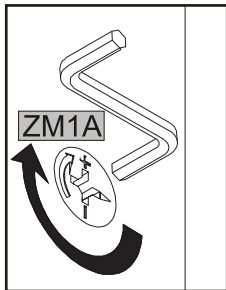
	15x15		8x35
ZM1A	2	KD1	2



			7x50
KK1	1	K1	4

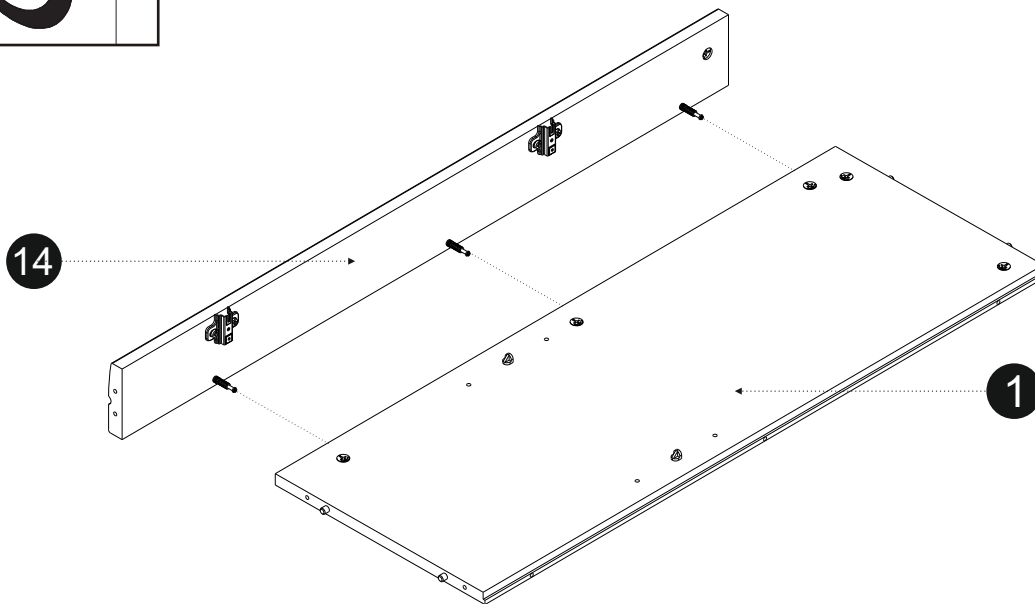


08

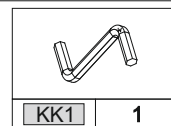
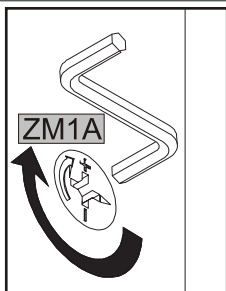


KK1

1

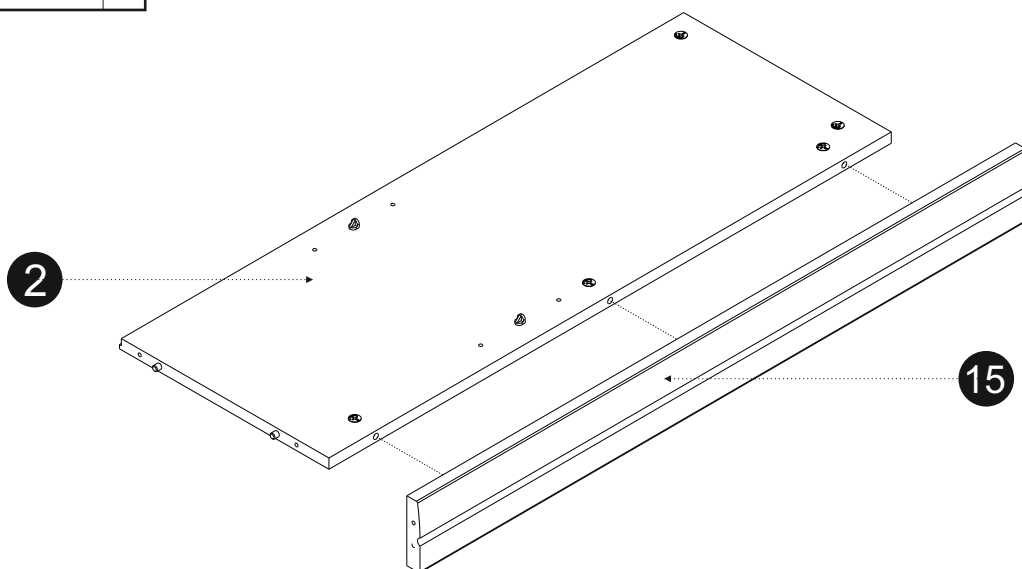


09

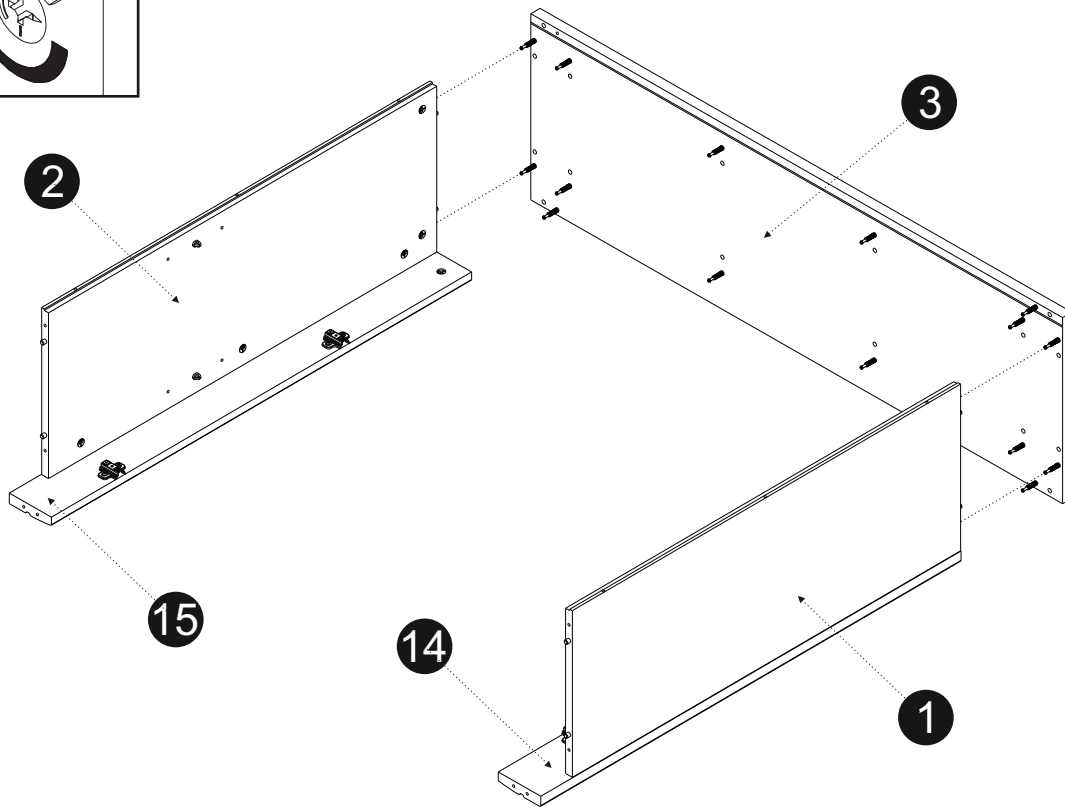
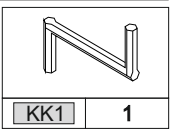
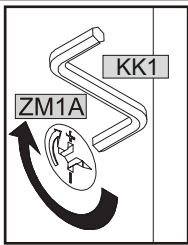


KK1

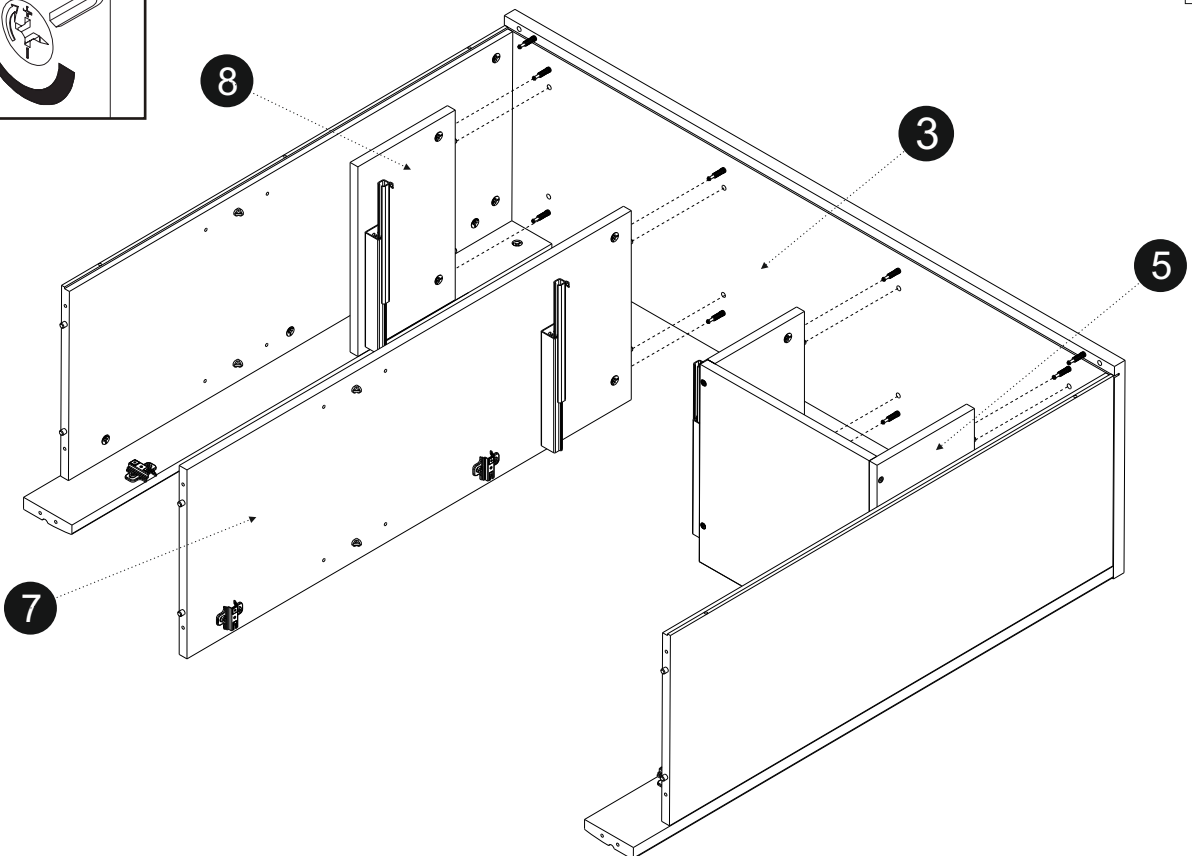
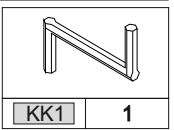
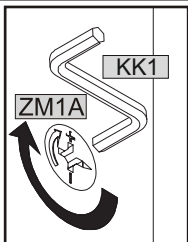
1



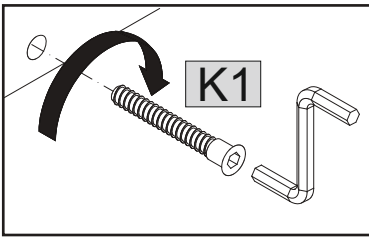
10



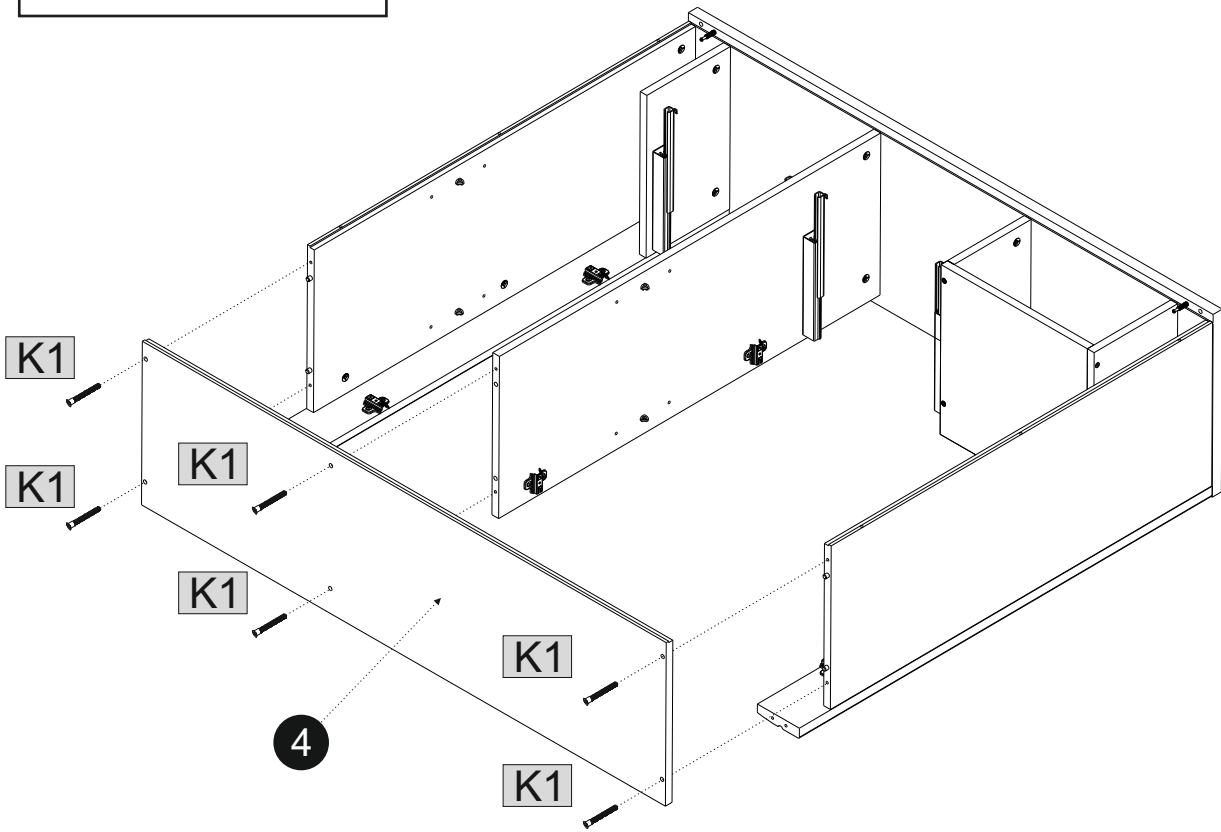
11



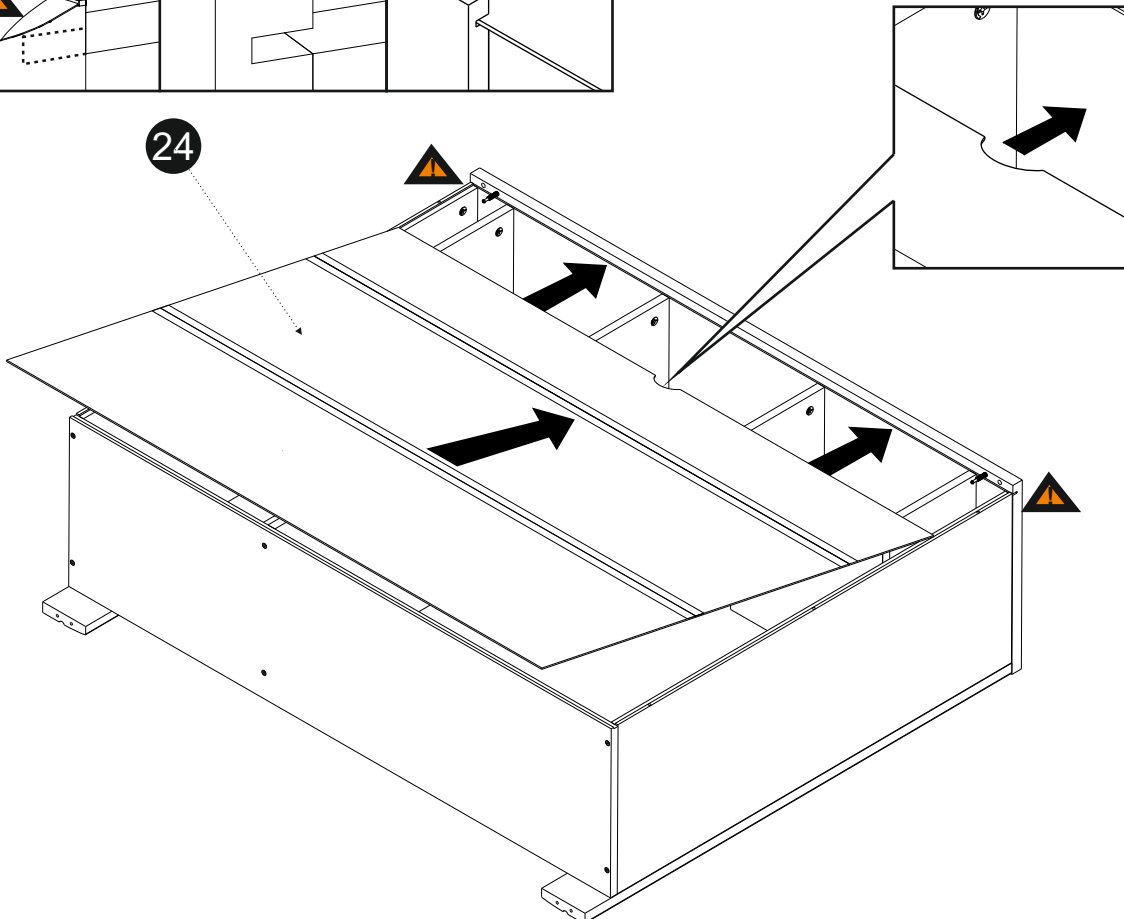
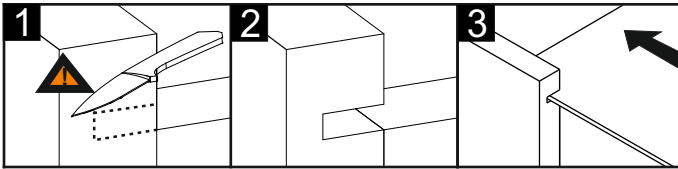
12

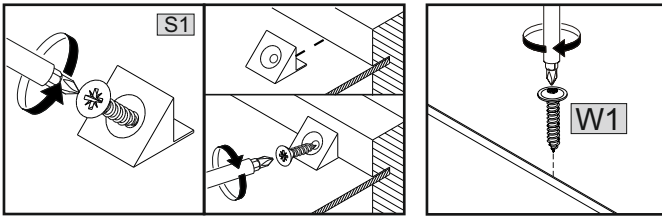


KK1	1	K1	6

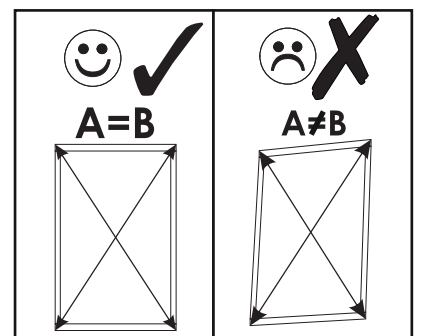
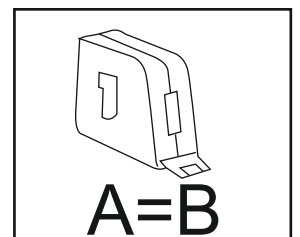
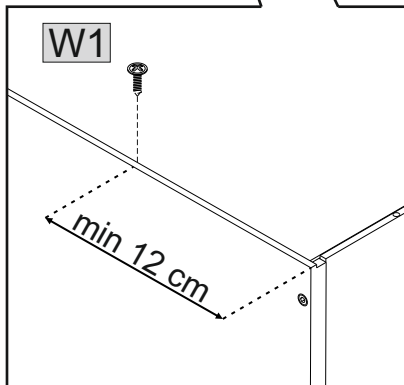
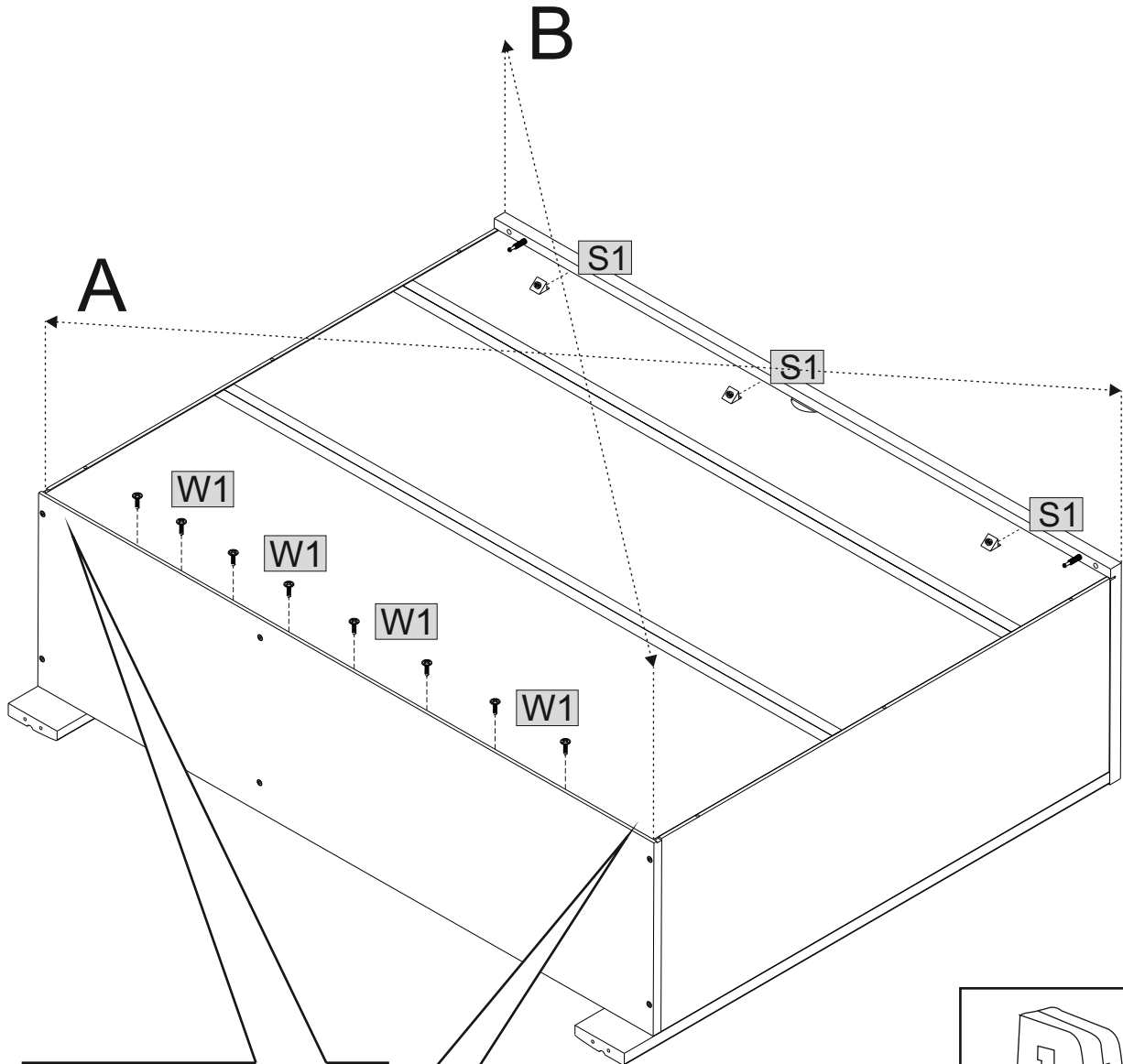


13

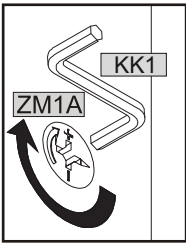




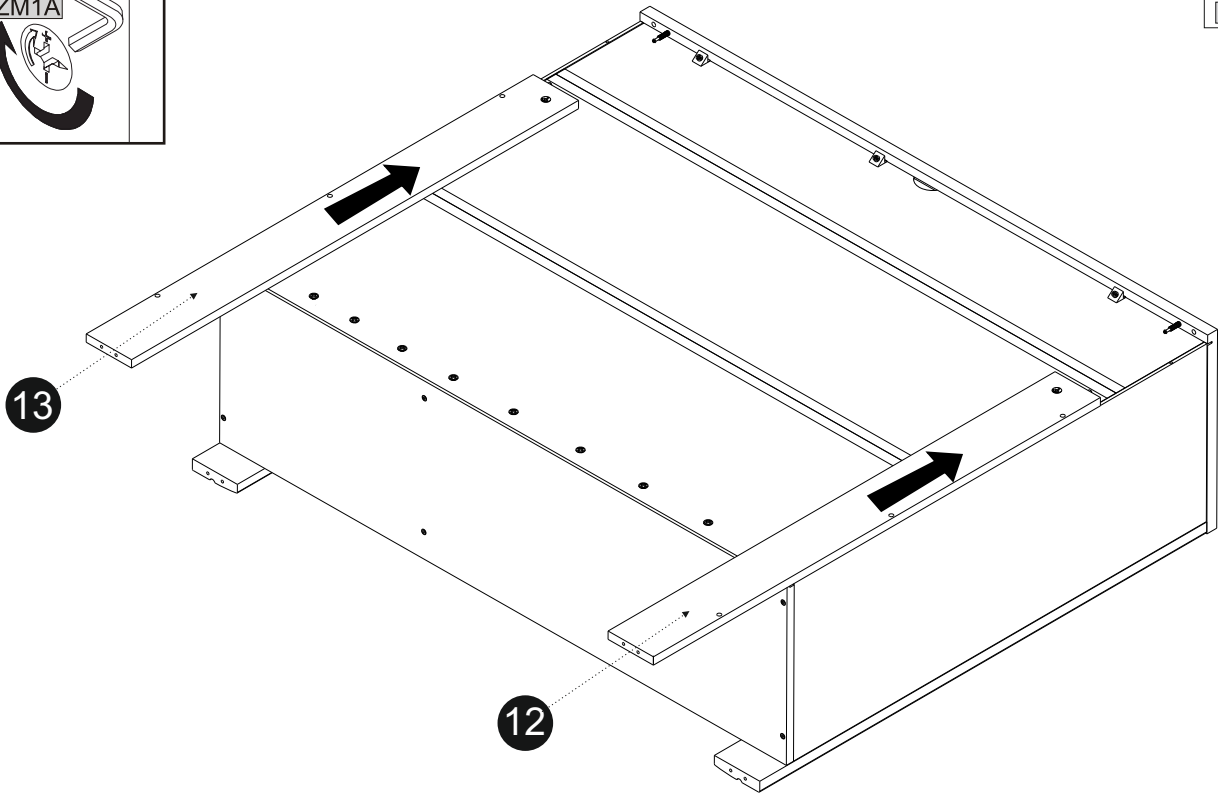
S1	3	W1	8



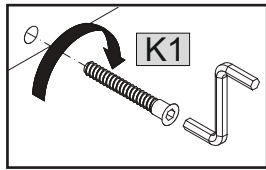
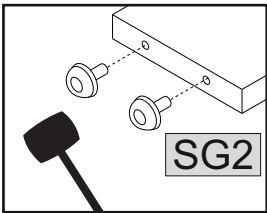
15



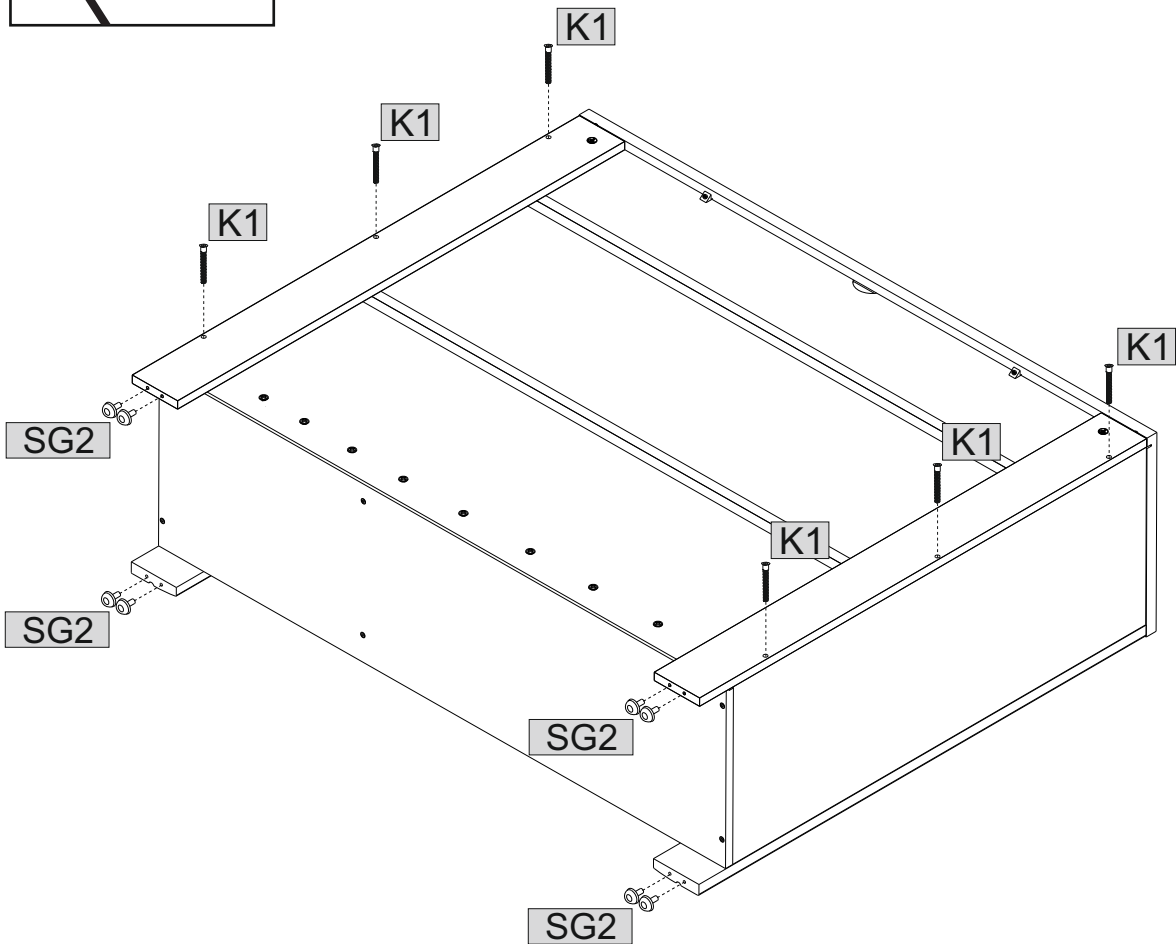
KK1	1



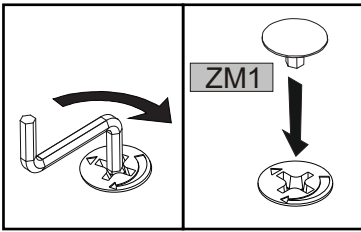
16

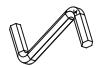



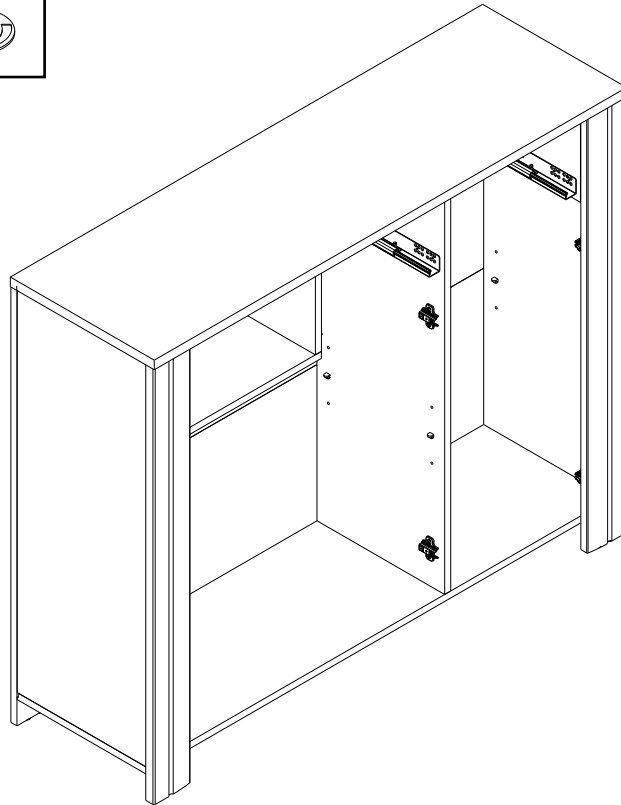
KK1	1	SG2	8	K1	6



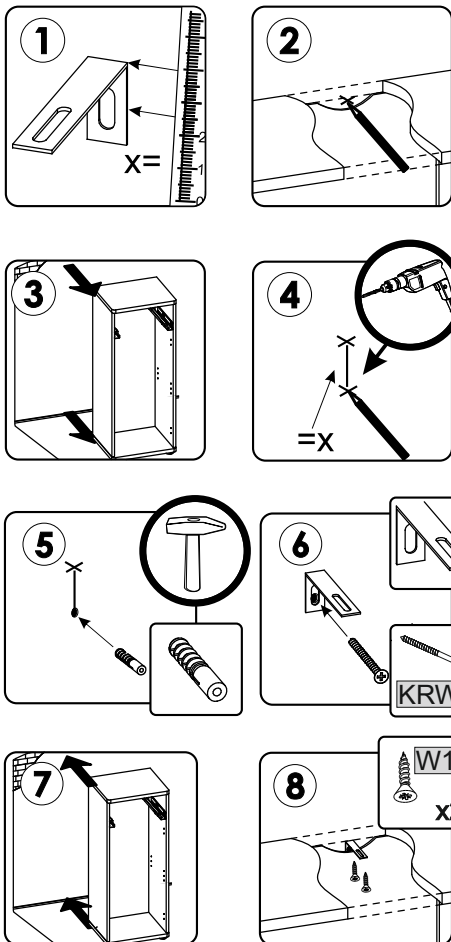
17


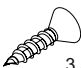



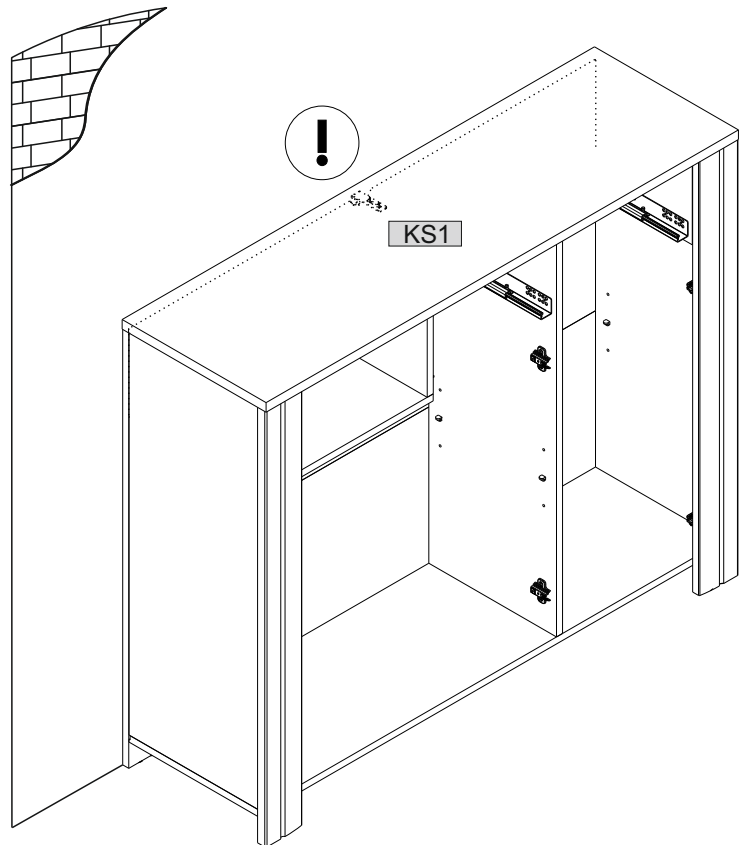
			
KK1	1	ZM1	10



18

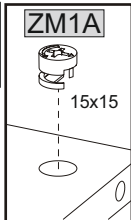


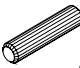
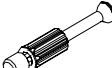
					
KS1	1	W11	2	KRW1	1

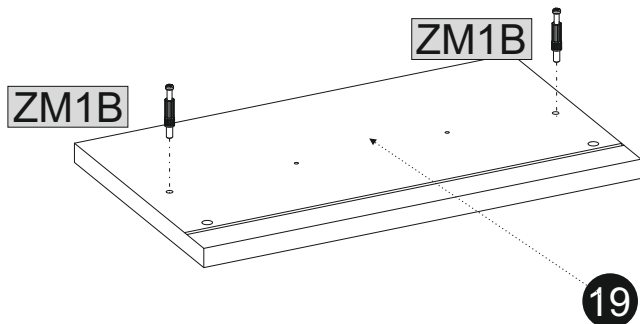
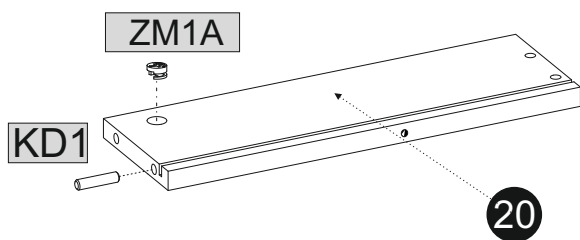
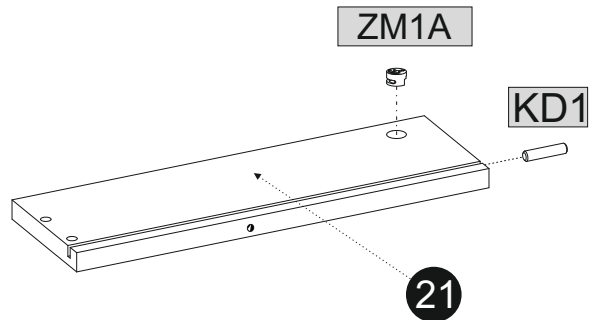
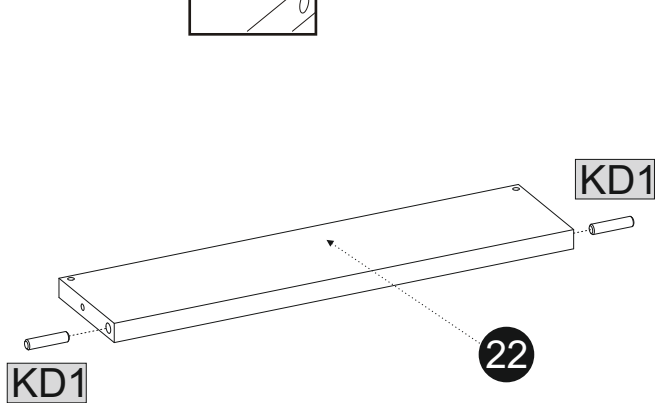


19

X2

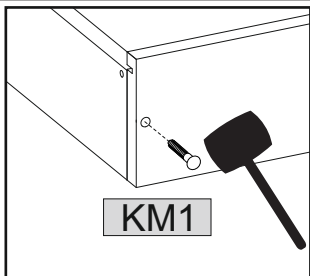


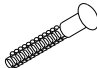
	8x35		15x15
KD1	8	ZM1B	4
		ZM1A	4

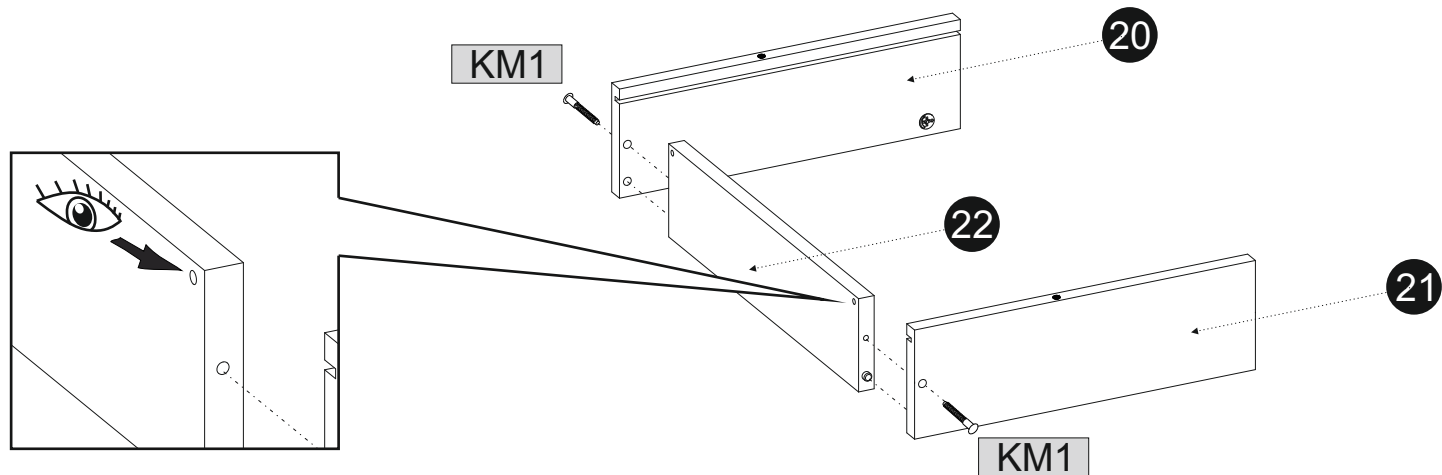


20

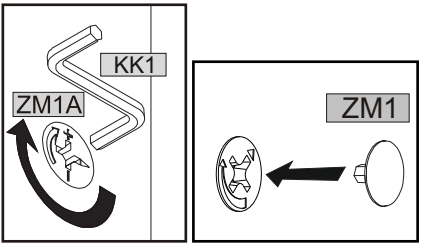
X2



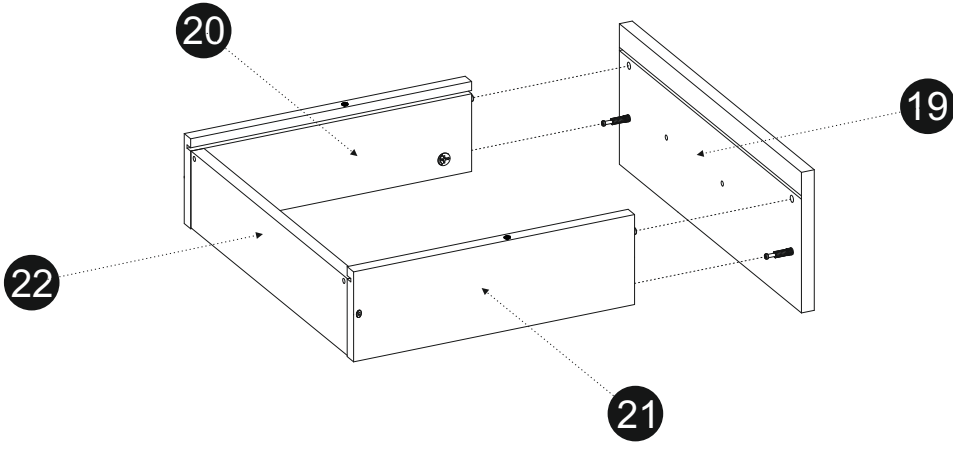

KM1
4



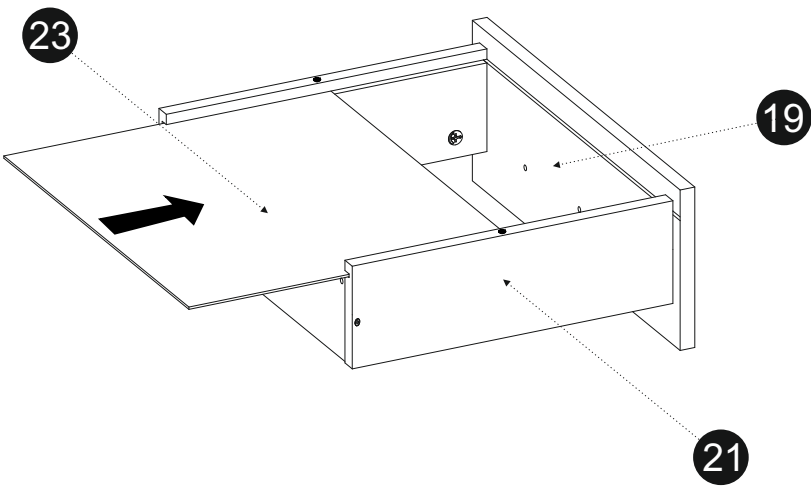
21 X2



	ZM1	4		KK1	1
--	-----	---	--	-----	---



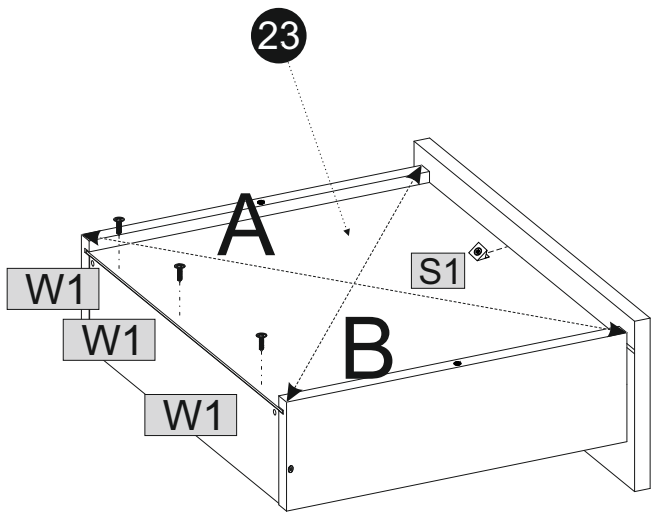
22 X2



23 X2

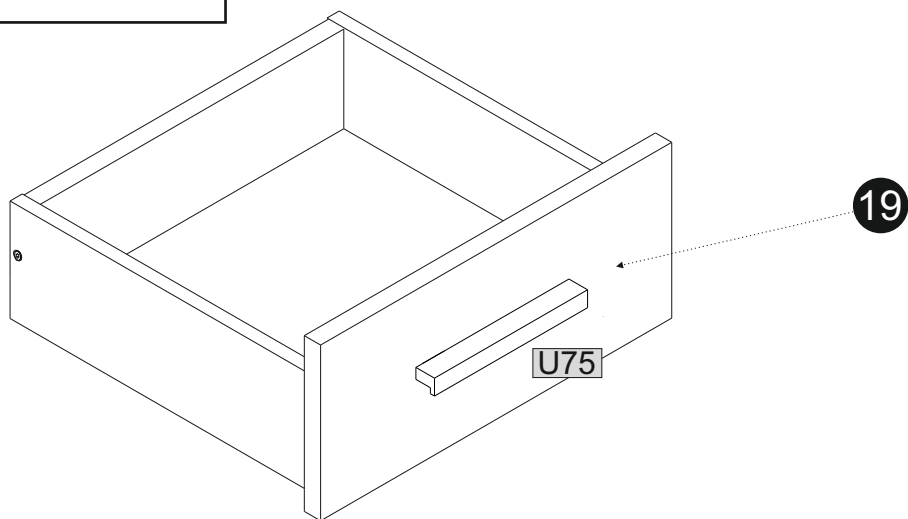
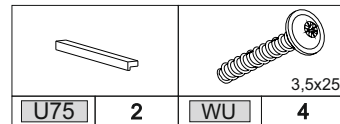
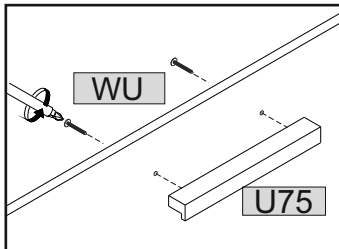


	S1	2		W1	6
--	----	---	--	----	---

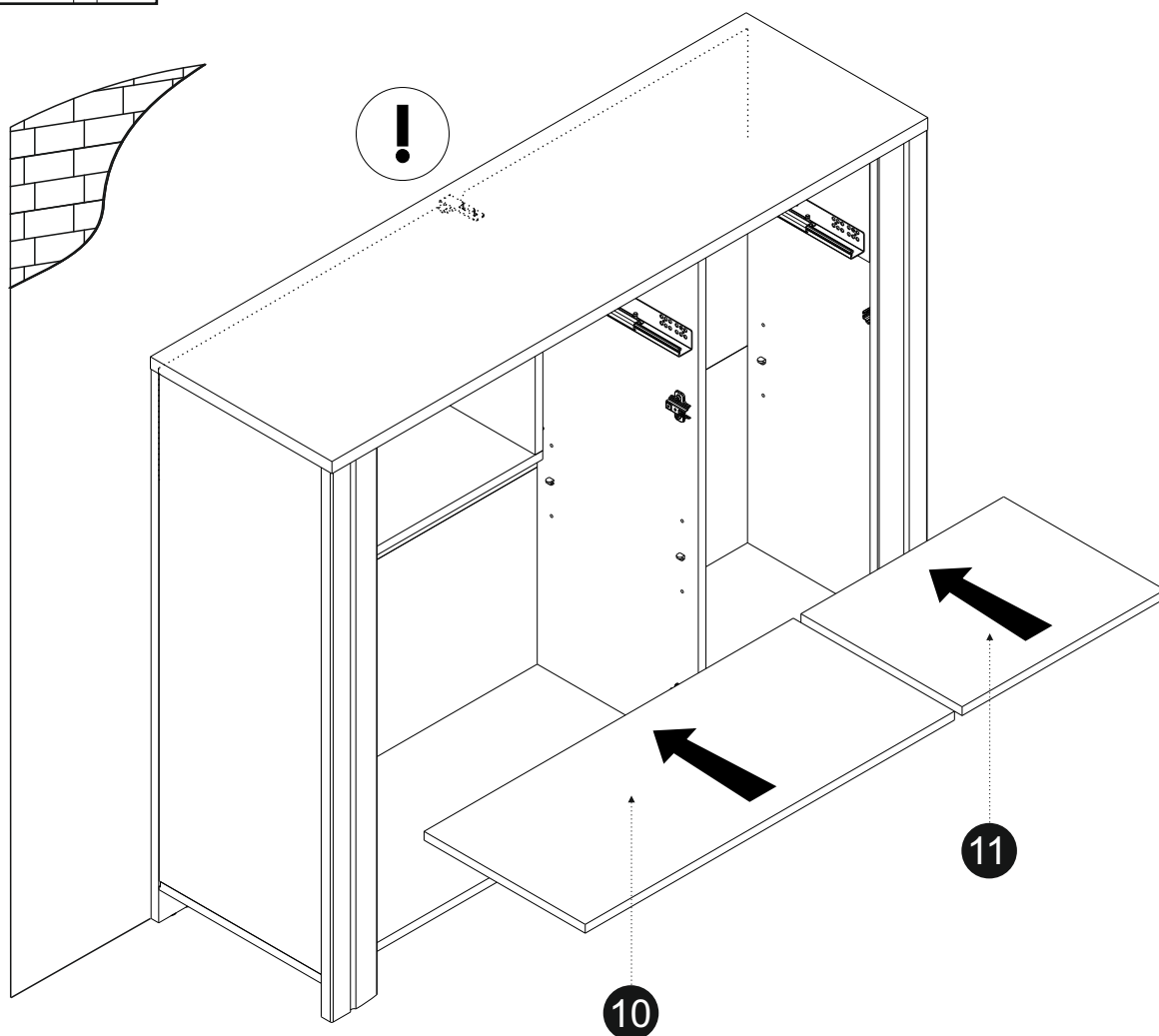
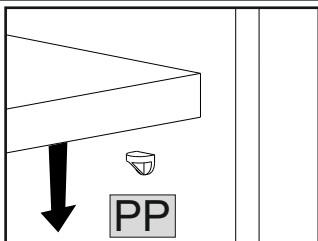


24

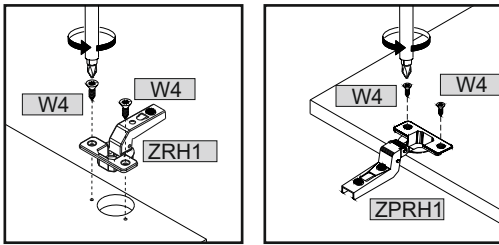
X2






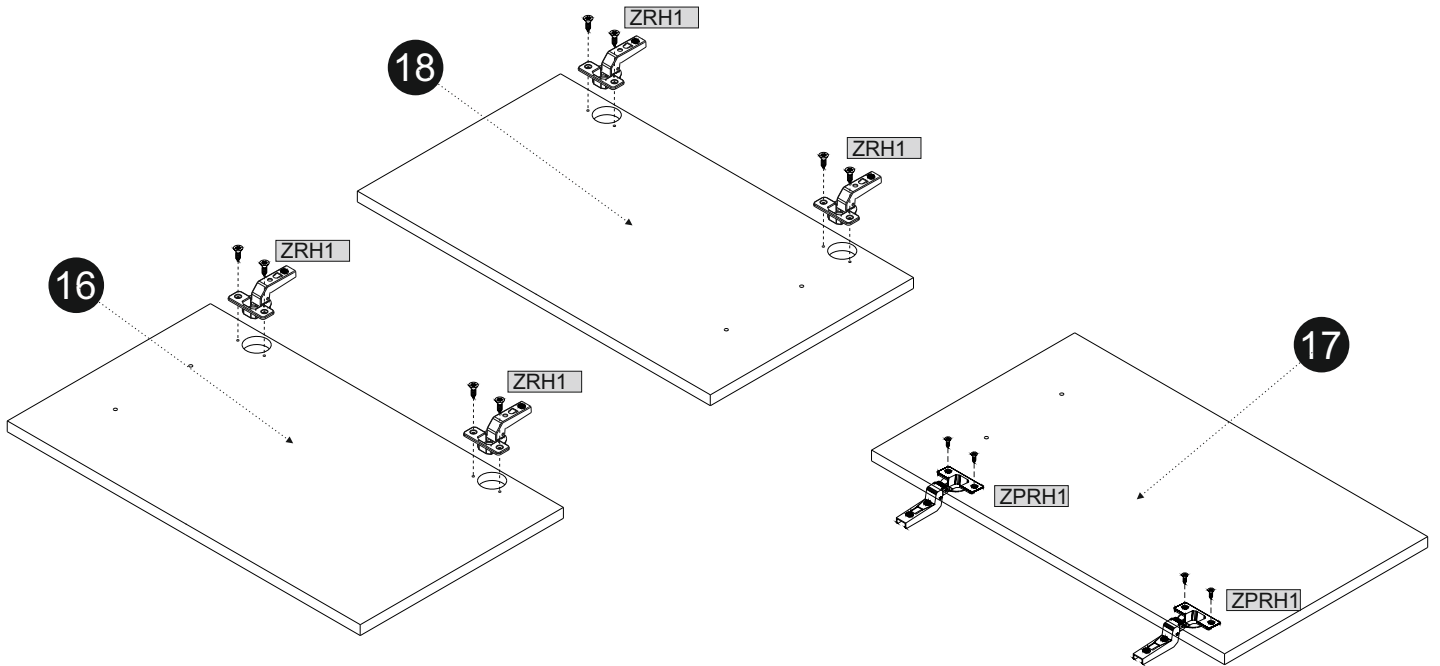
25



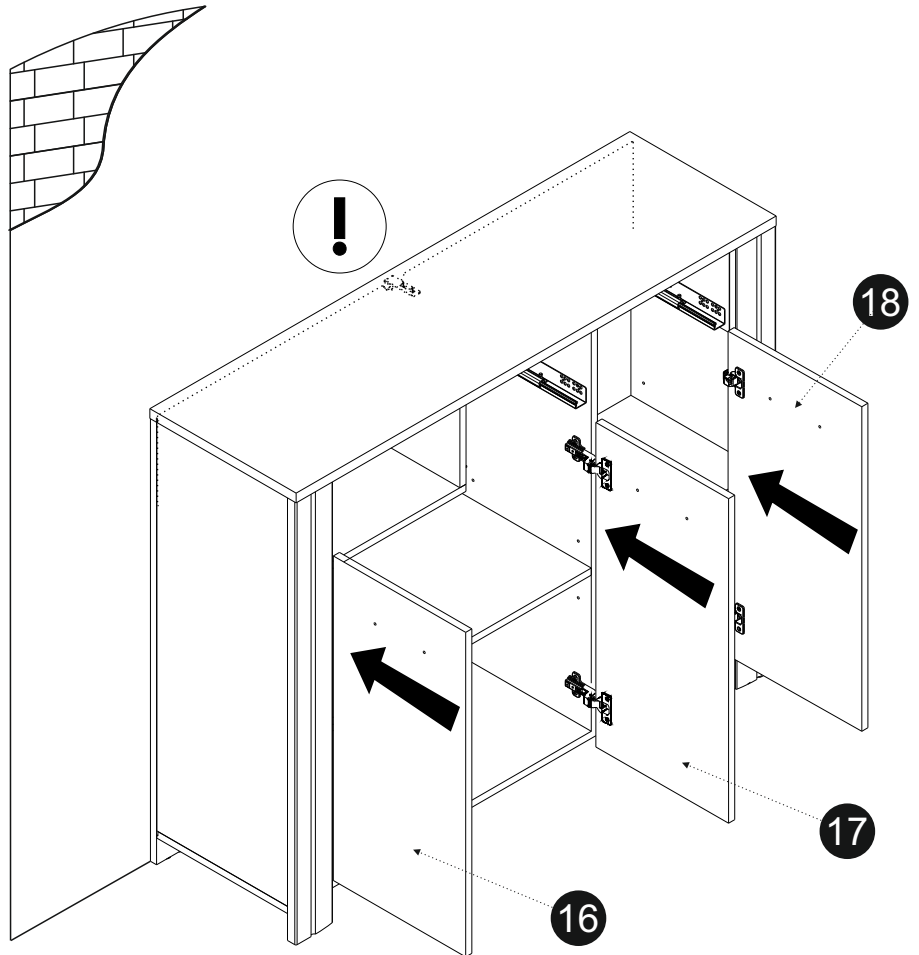
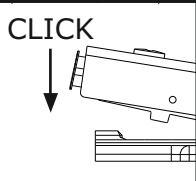
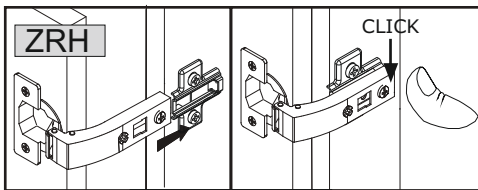
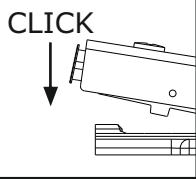
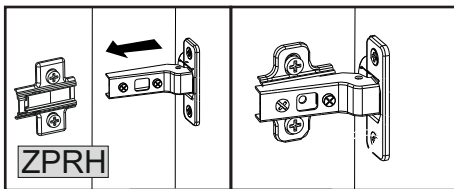
26



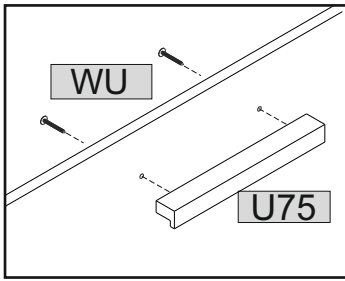
	4x13				
W4	12	ZPRH1	2	ZRH1	4

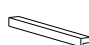
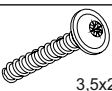


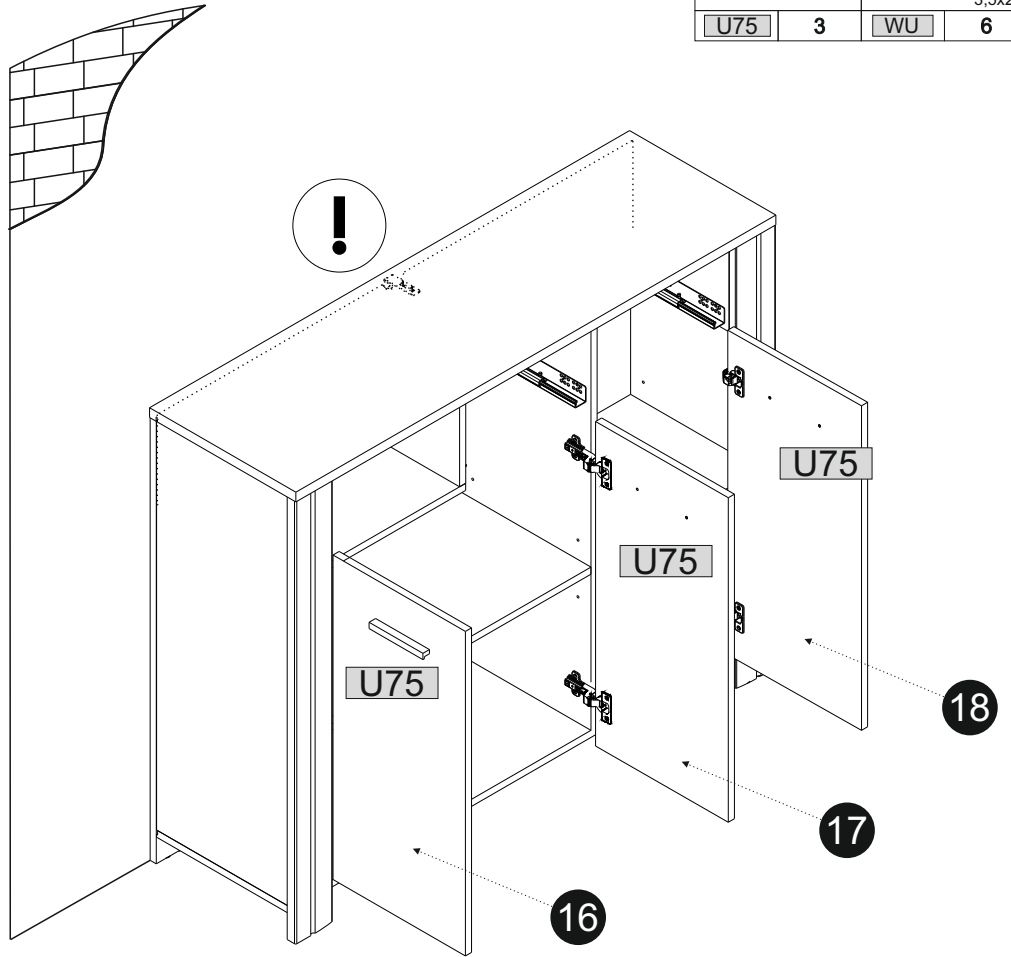
27




28



			3.5x25
U75	3	WU	6



29

	3x16
W1	4

