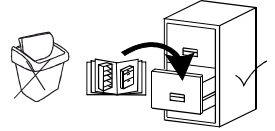


VEGA 2D1S

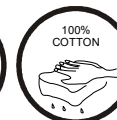
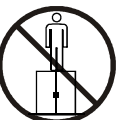
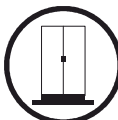
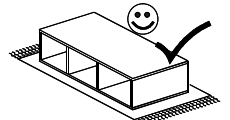
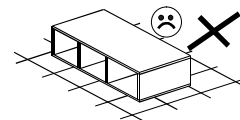
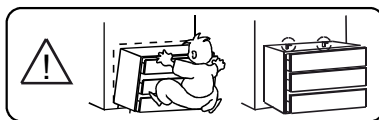
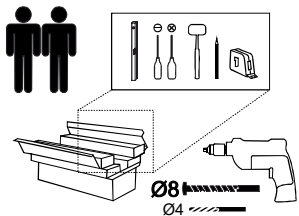
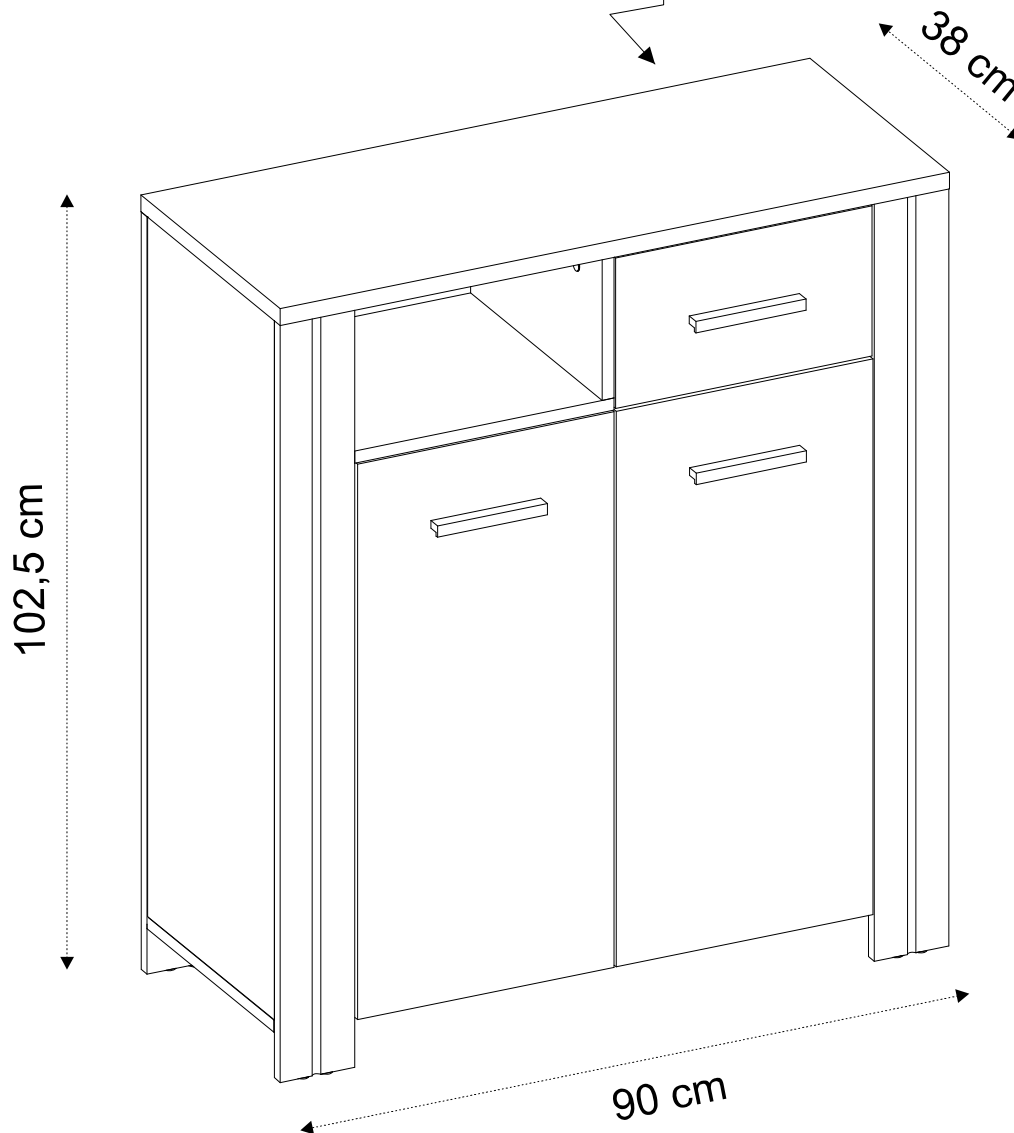
**MEBLE-OKMED
DEMKO**
Jesteśmy razem 30 lat!

„MEBLE-OKMED” DEMKO - SPÓŁKA JAWNA
ul. Kolejowa 13, 14-500 Braniewo, POLSKA
www.mebleokmed.pl (+48) 55 243 27 26
firma@mebleokmed.pl

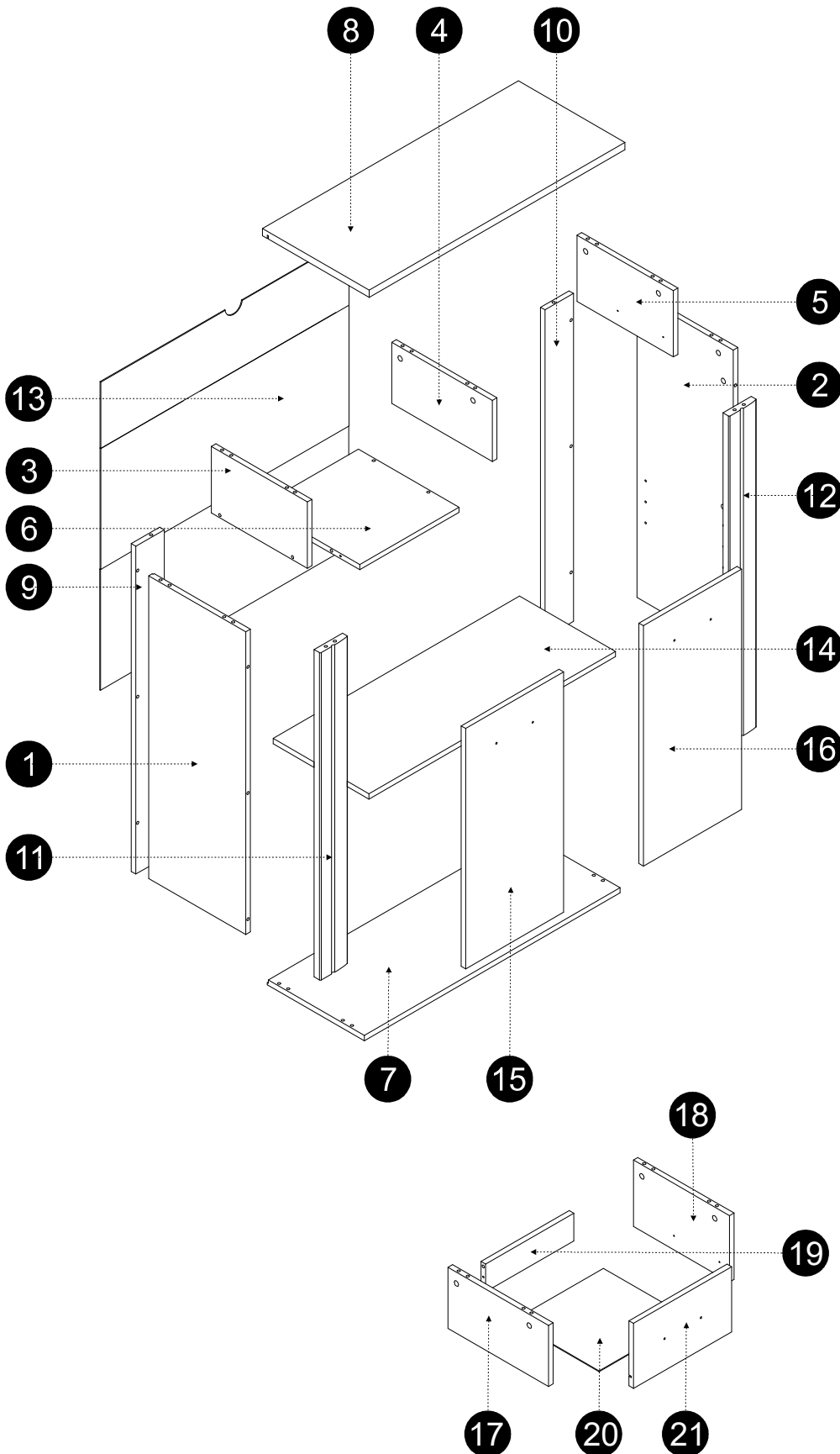
SERIA: .../...



VEGA
Komoda 2D1S
SERIA: .../...
Firma:
Kolor:
MEBLE-OKMED DEMKO
MEBLE OKMED Demko SP. z o.o.
14-500 Braniewo, ul. Kolejowa 13
Jesteśmy razem 30 lat!

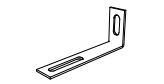
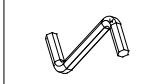


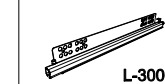
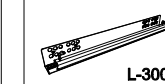
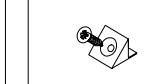


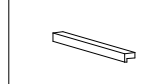
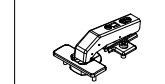
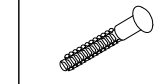
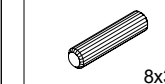


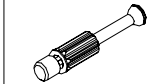






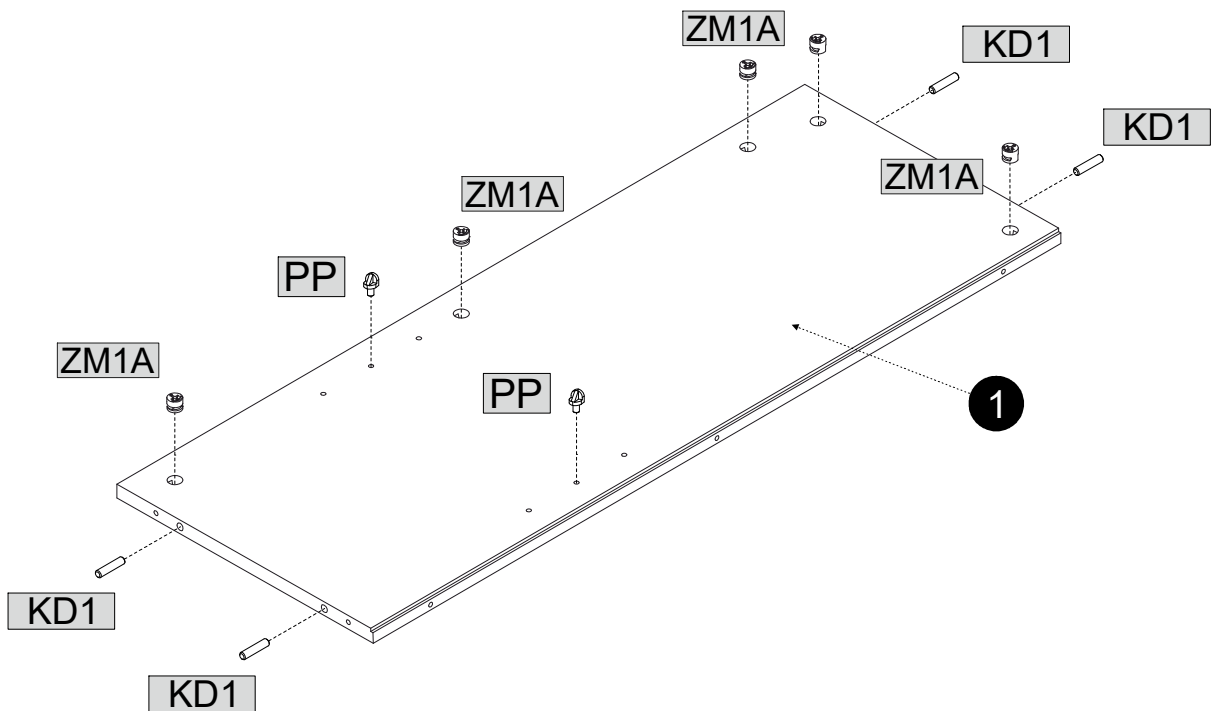
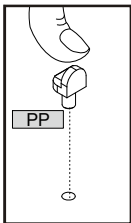
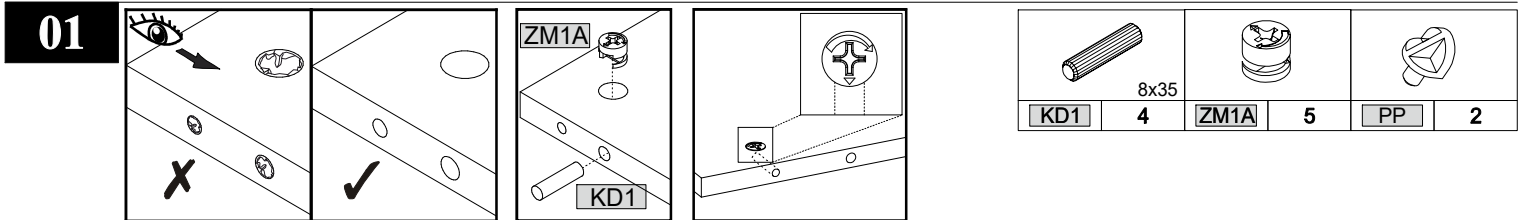
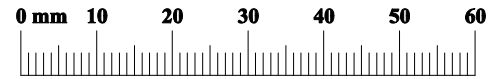
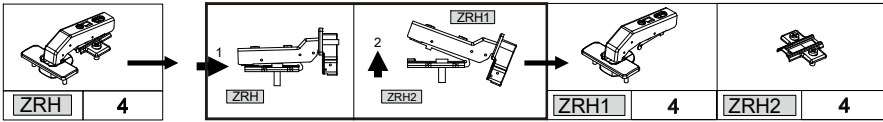
VEGA 2D1S

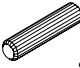




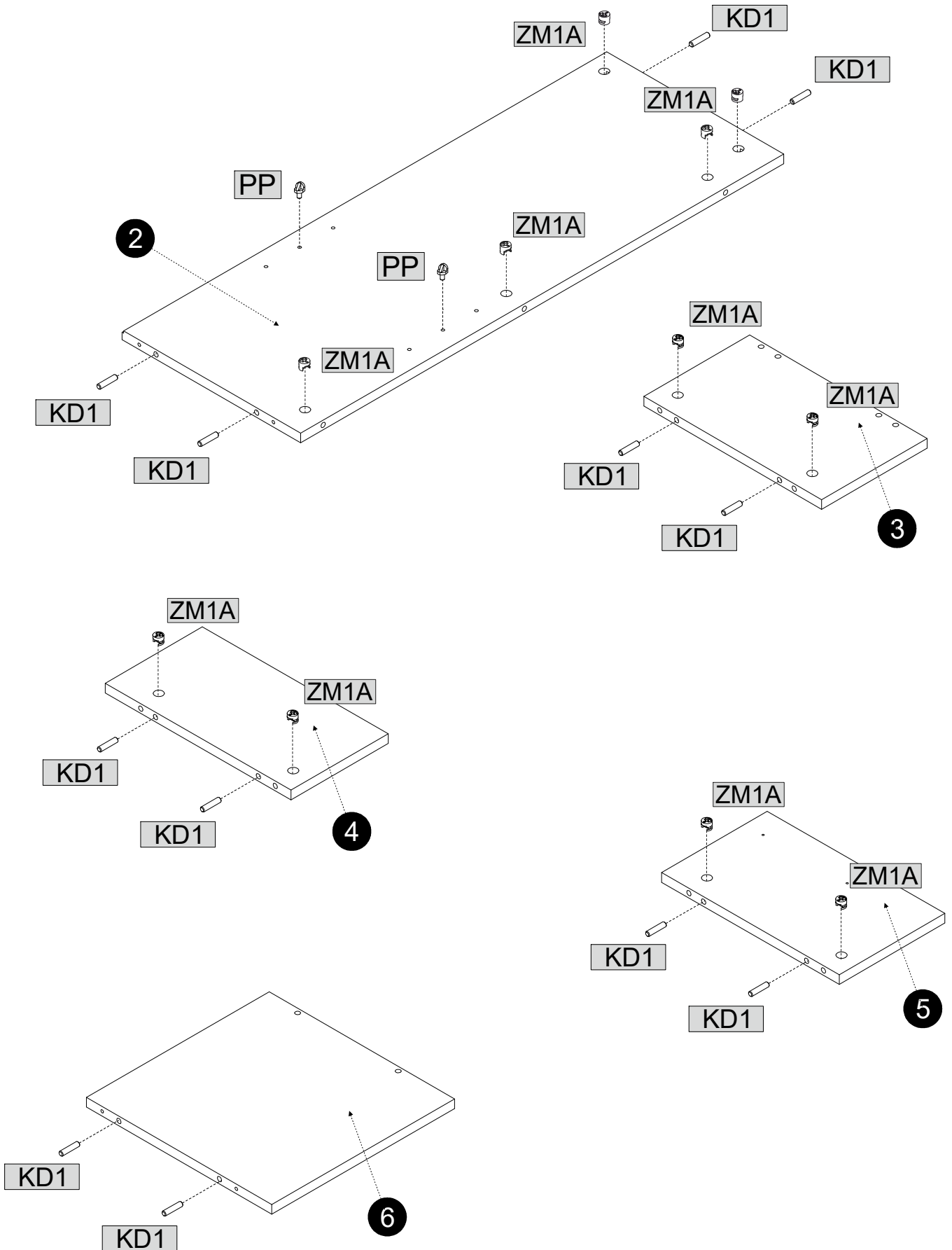
1/2				
	[mm]	[mm]	[mm]	
4	354	184	16	x1
6	354	349	16	x1
8	900	381	22	x1
13	938	873	3	x1
15	732	345	16	x1
16	732	345	16	x1
21	345	198	16	x1

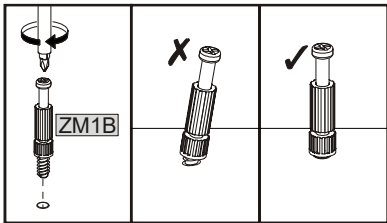
2/2				
	[mm]	[mm]	[mm]	
1	922	341	16	x1
2	922	341	16	x1
3	338	202	16	x1
5	338	202	16	x1
7	898	341	16	x1
9	998	100	16	x1
10	998	100	16	x1
11	998	100	22	x1
12	998	100	22	x1
14	865	338	16	x1
17	300	100	16	x1
18	300	100	16	x1
19	310	84	16	x1
20	324	305	3	x1

 KS1 1	 KK1 1	 WU 3.5x25 6	 PP 4	 PQ3 L-300 x1	 PQ4 L-300 x1	 S1 3
 SG2 8	 ZM1 14	 U75 3	 ZRH 4	 KM1 2	 KD1 8x35 26	 KRW1 08x40 1
 K1 7x50 14	 ZM1B 22	 ZM1A 22	 W11 3.5x16 6	 W1 3x16 10	 W4 4x13 8	

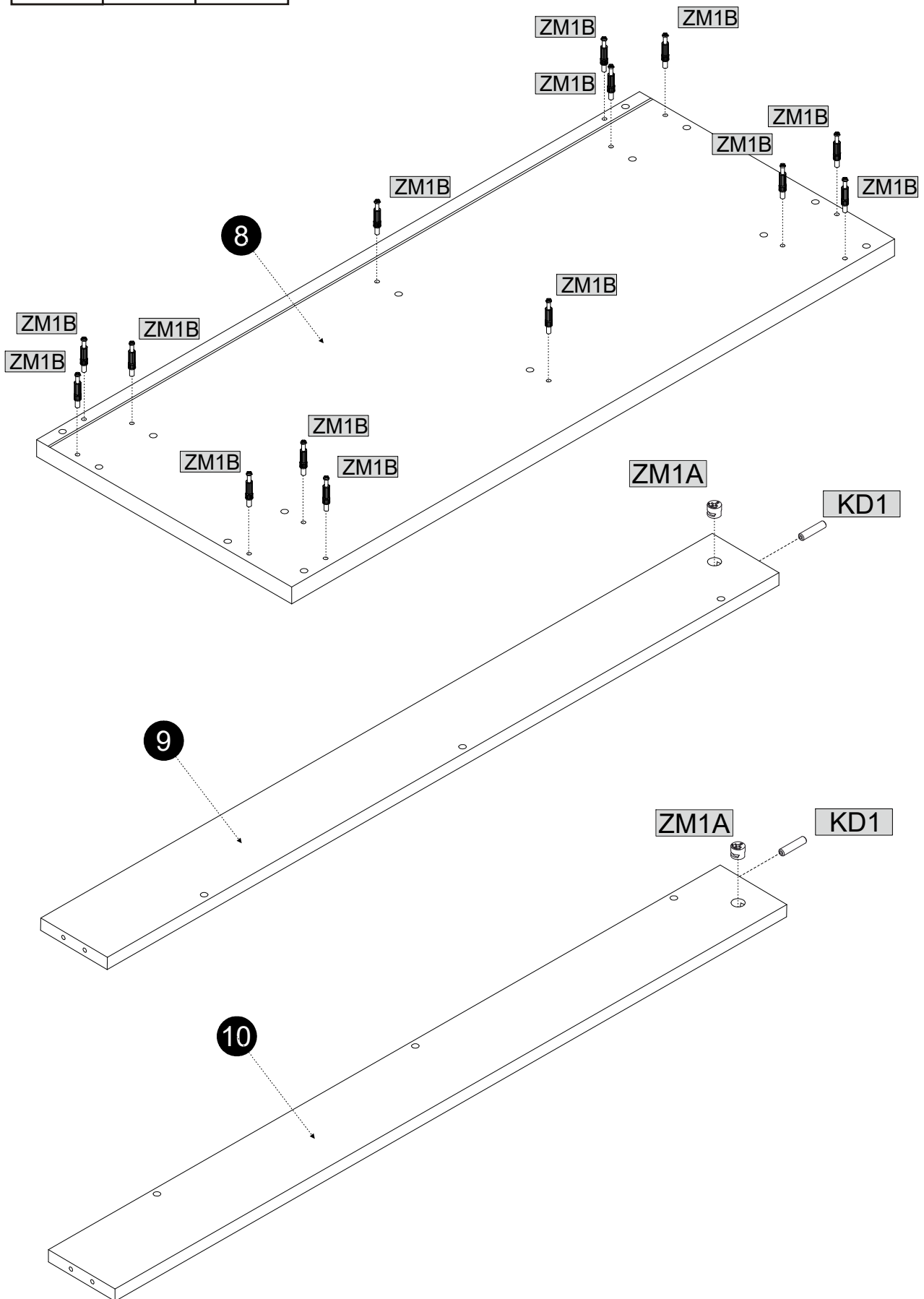


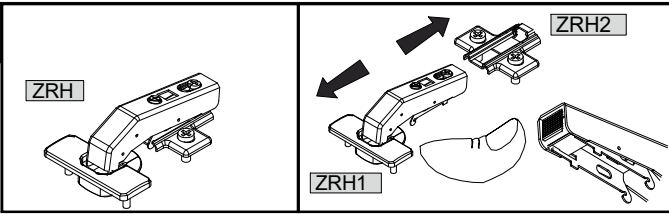
	8x35				
KD1	12	ZM1A	11	PP	2



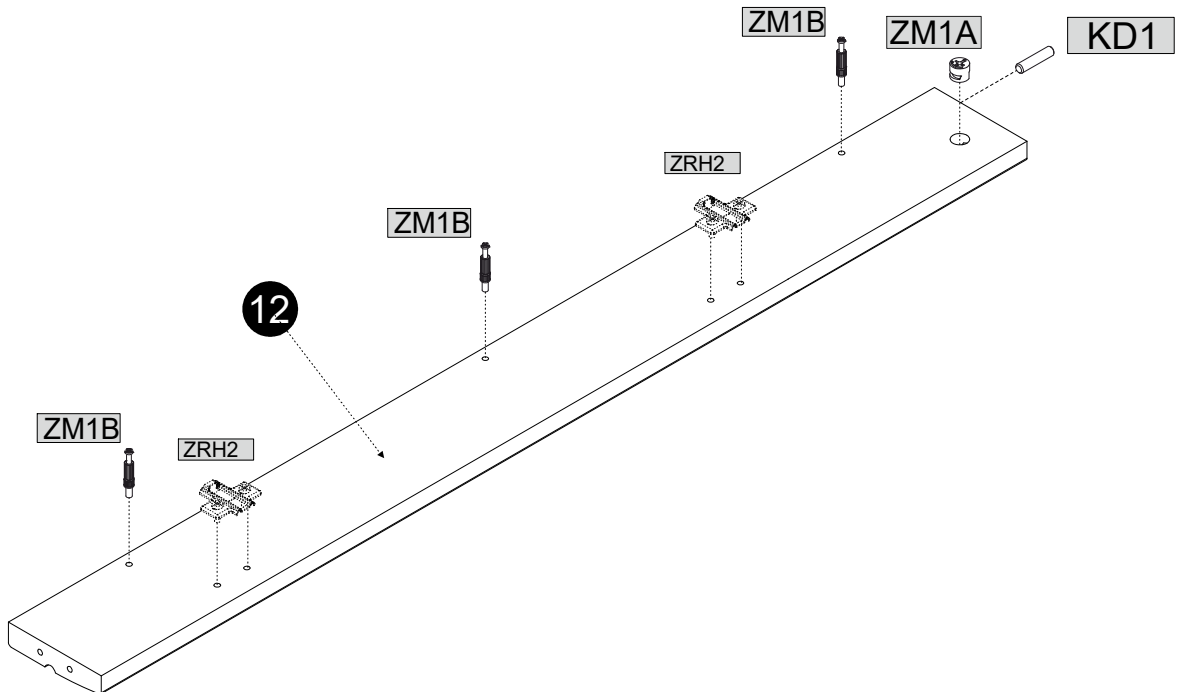
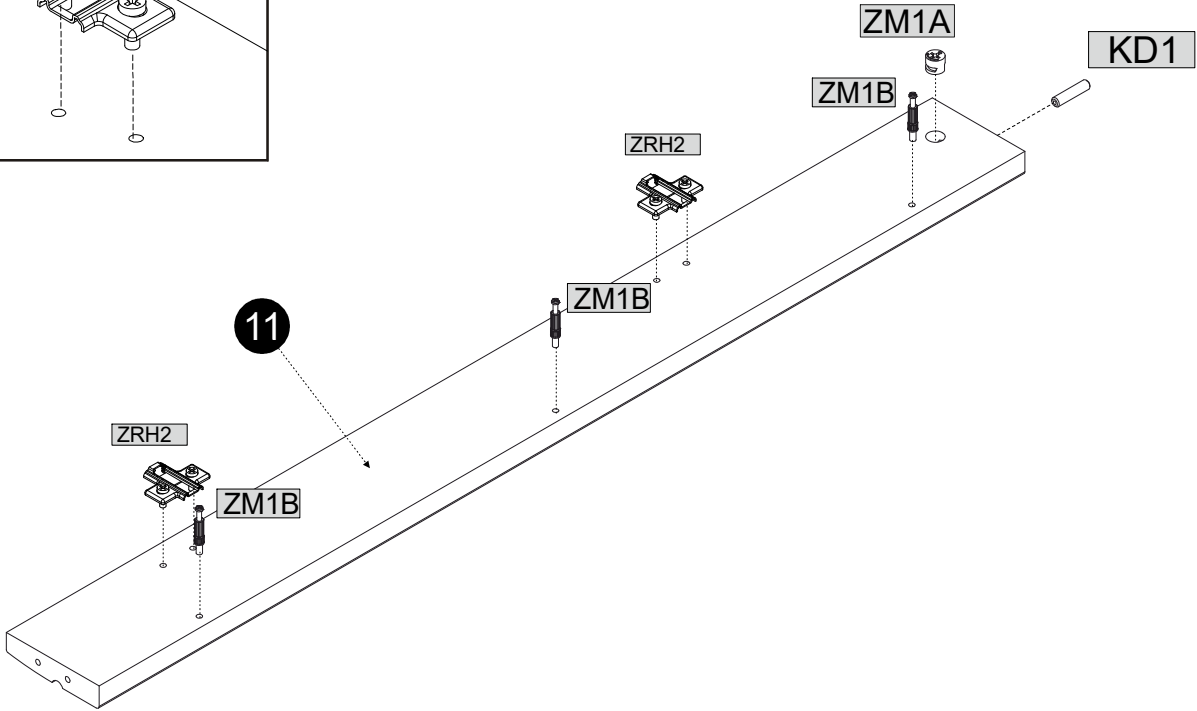
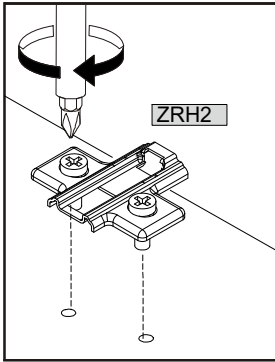


8x35		ZM1A		ZM1B	
KD1	2	ZM1A	2	ZM1B	14

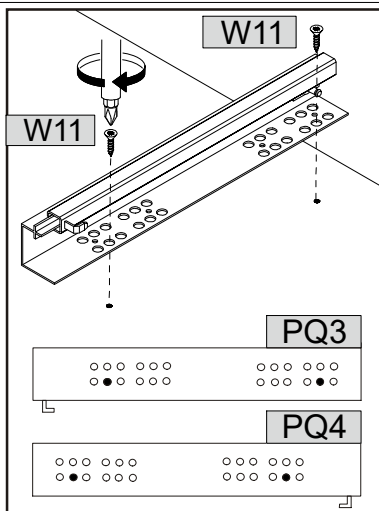



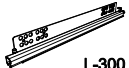



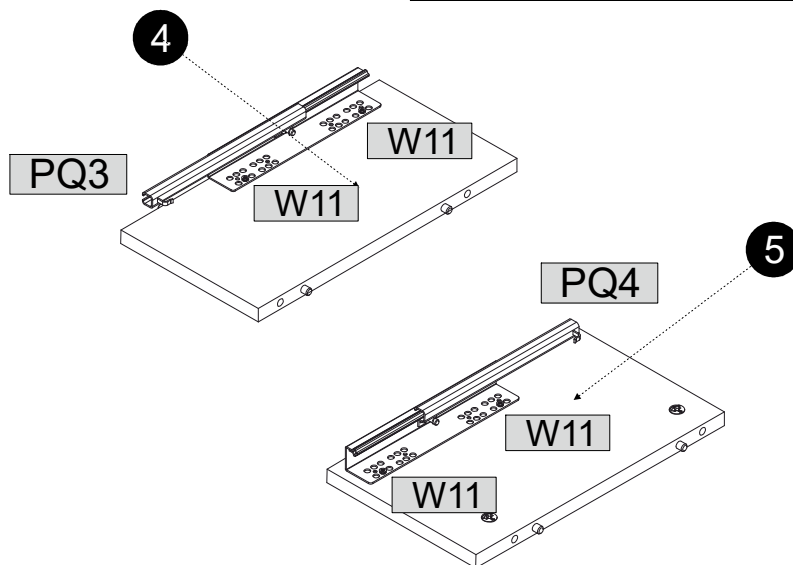
ZRH2	4	KD1	2	ZM1A
		8x35		ZM1B
				6



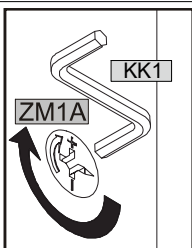
05




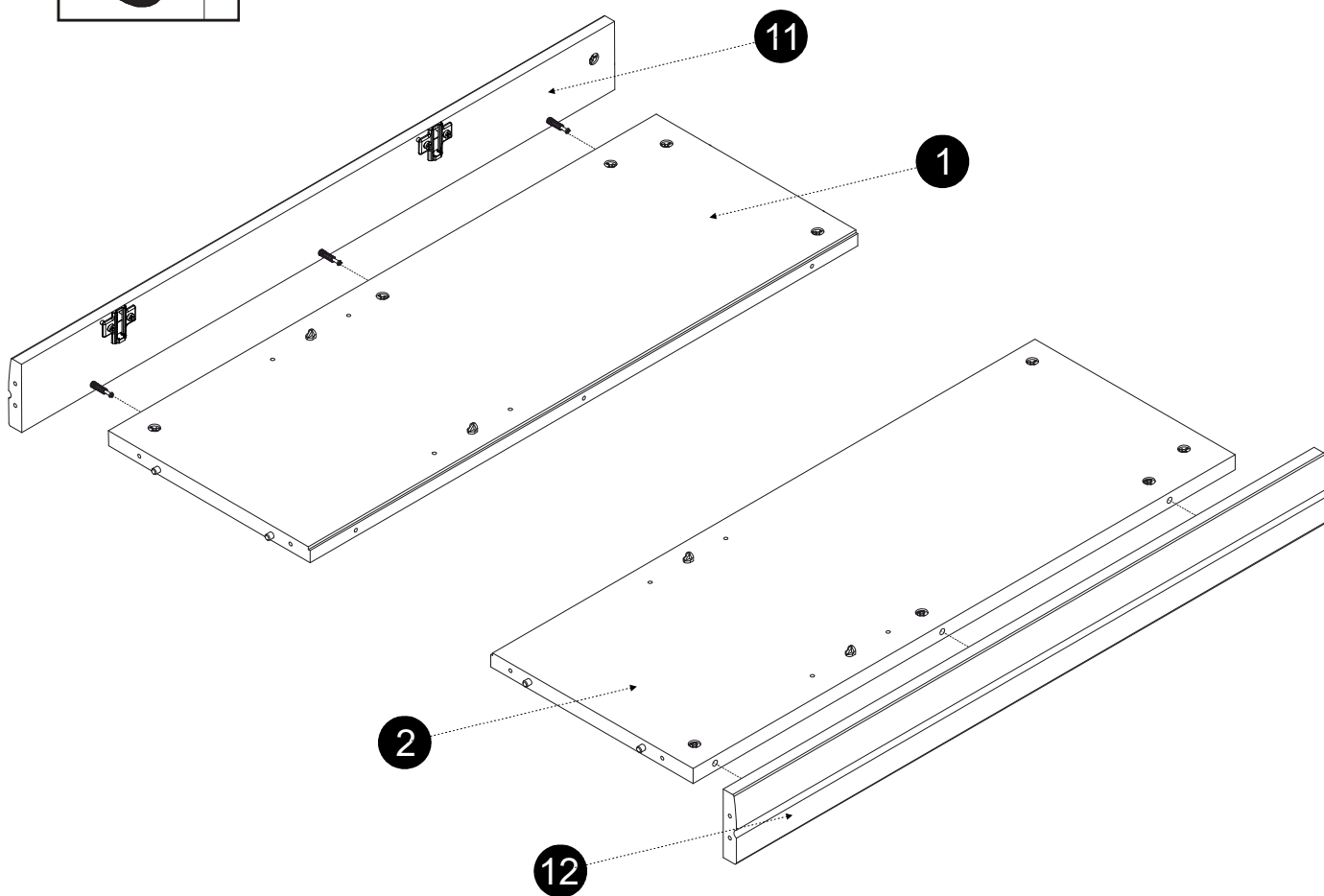
	3,5x16		L-300		L-300
W11	4	PQ3	x1	PQ4	x1



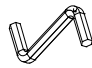

06

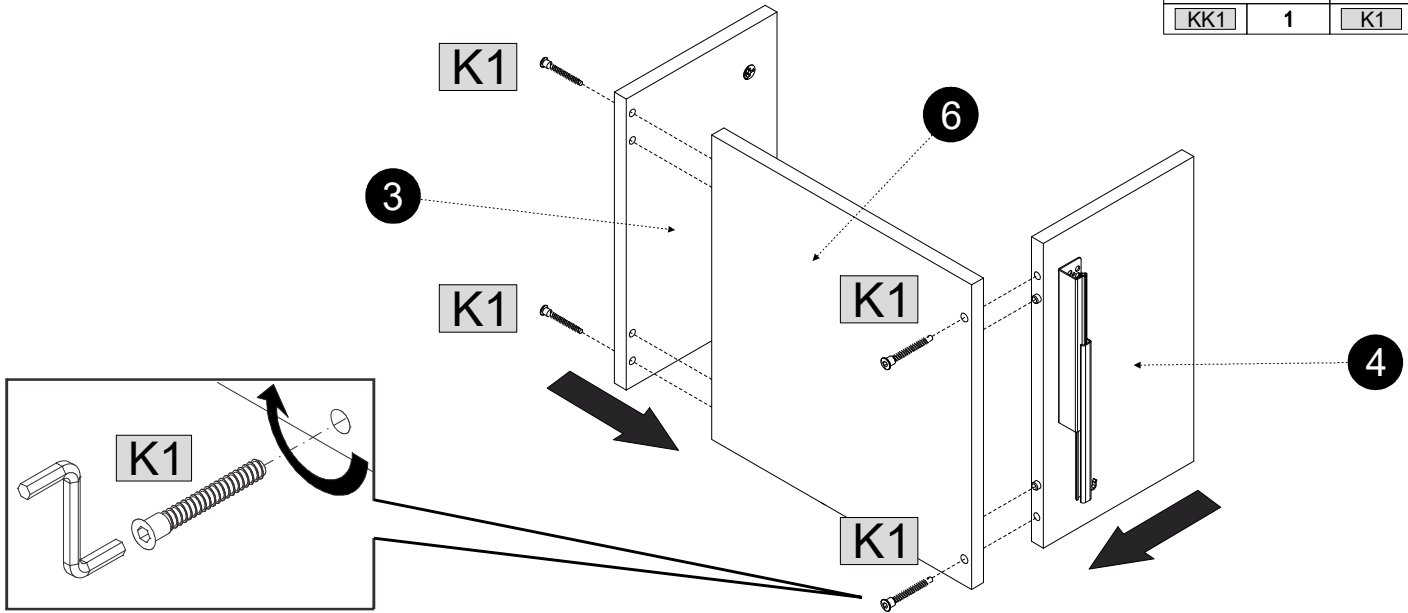


	
KK1	1

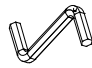



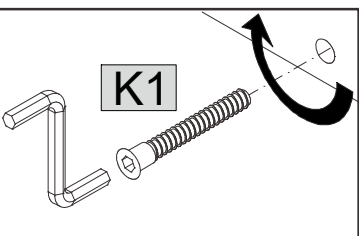
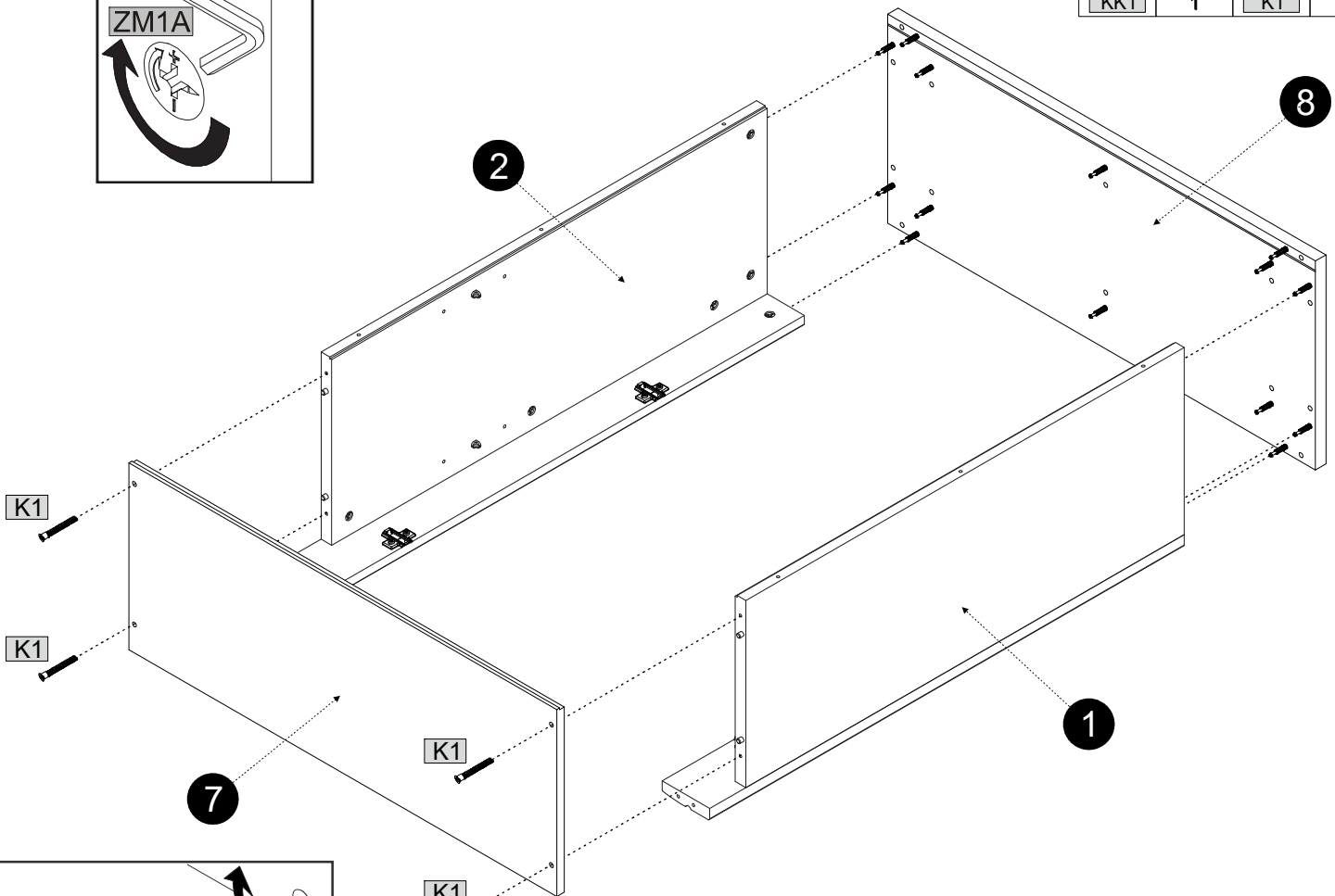
07

			
KK1	1	K1	4

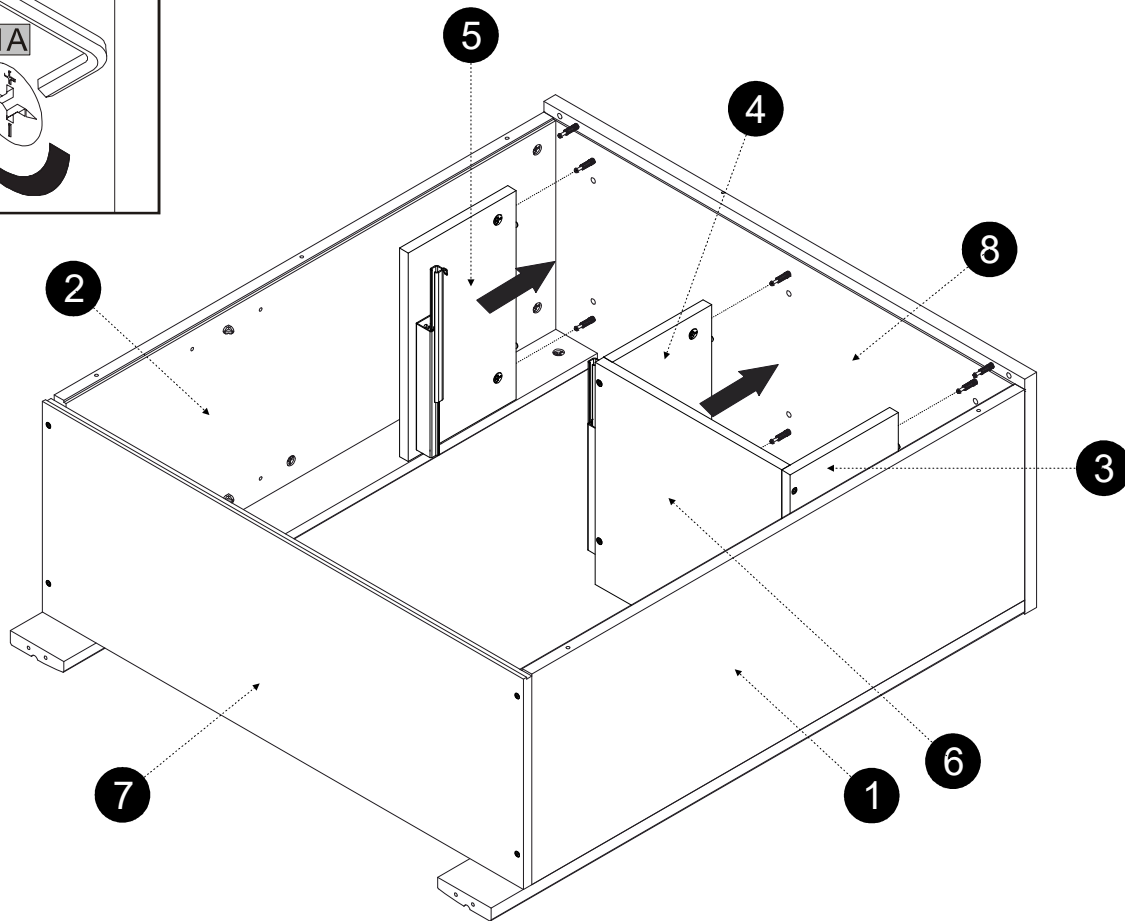
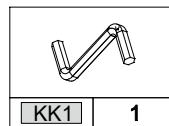
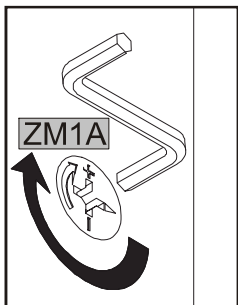


08

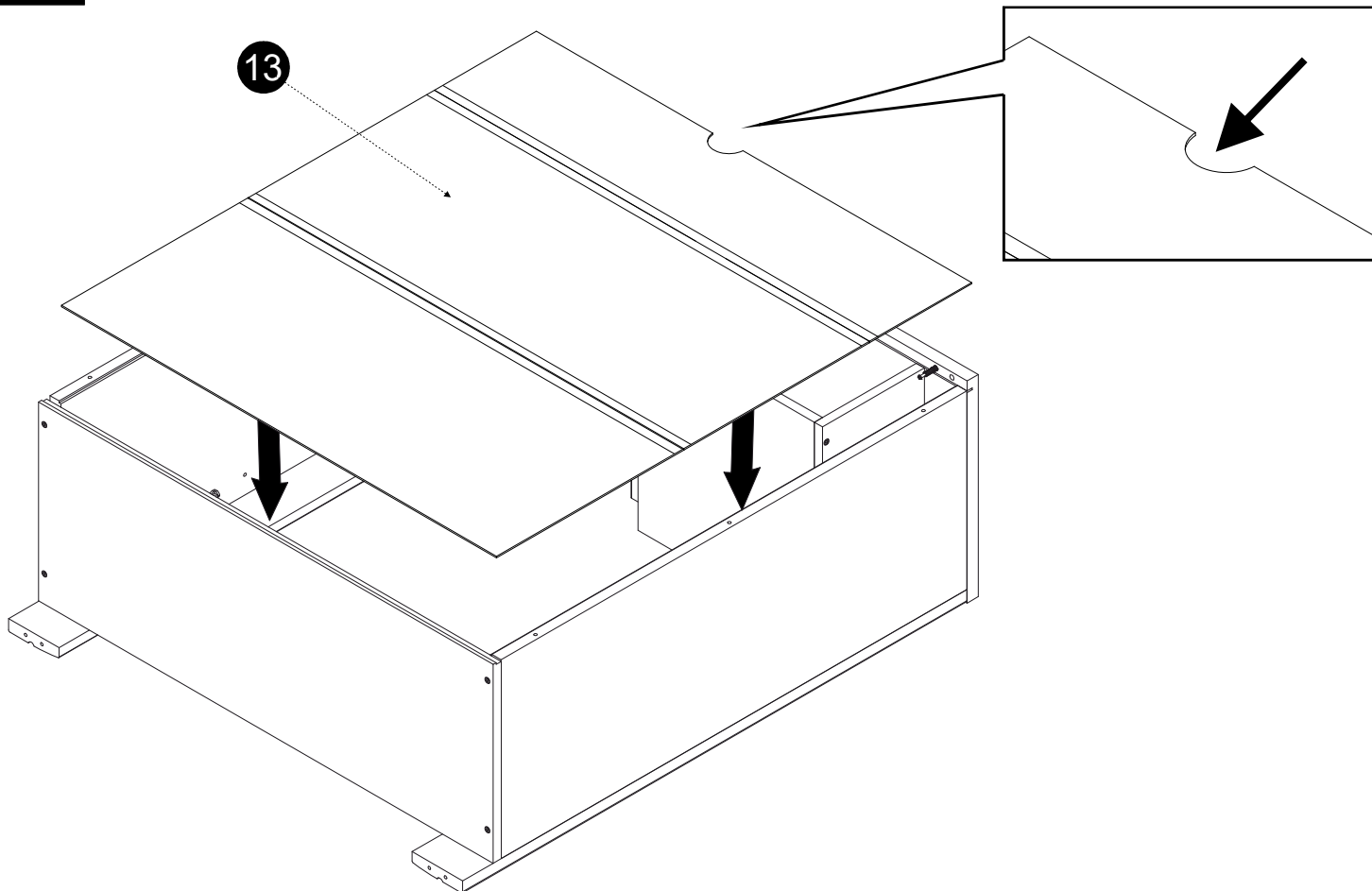
			
KK1	1	K1	4



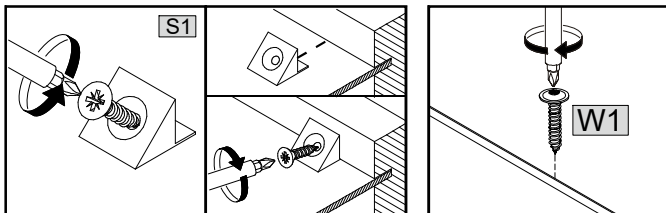
09





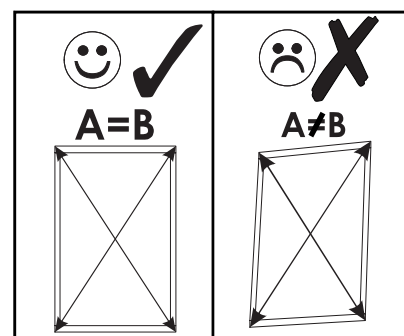
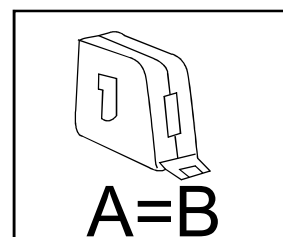
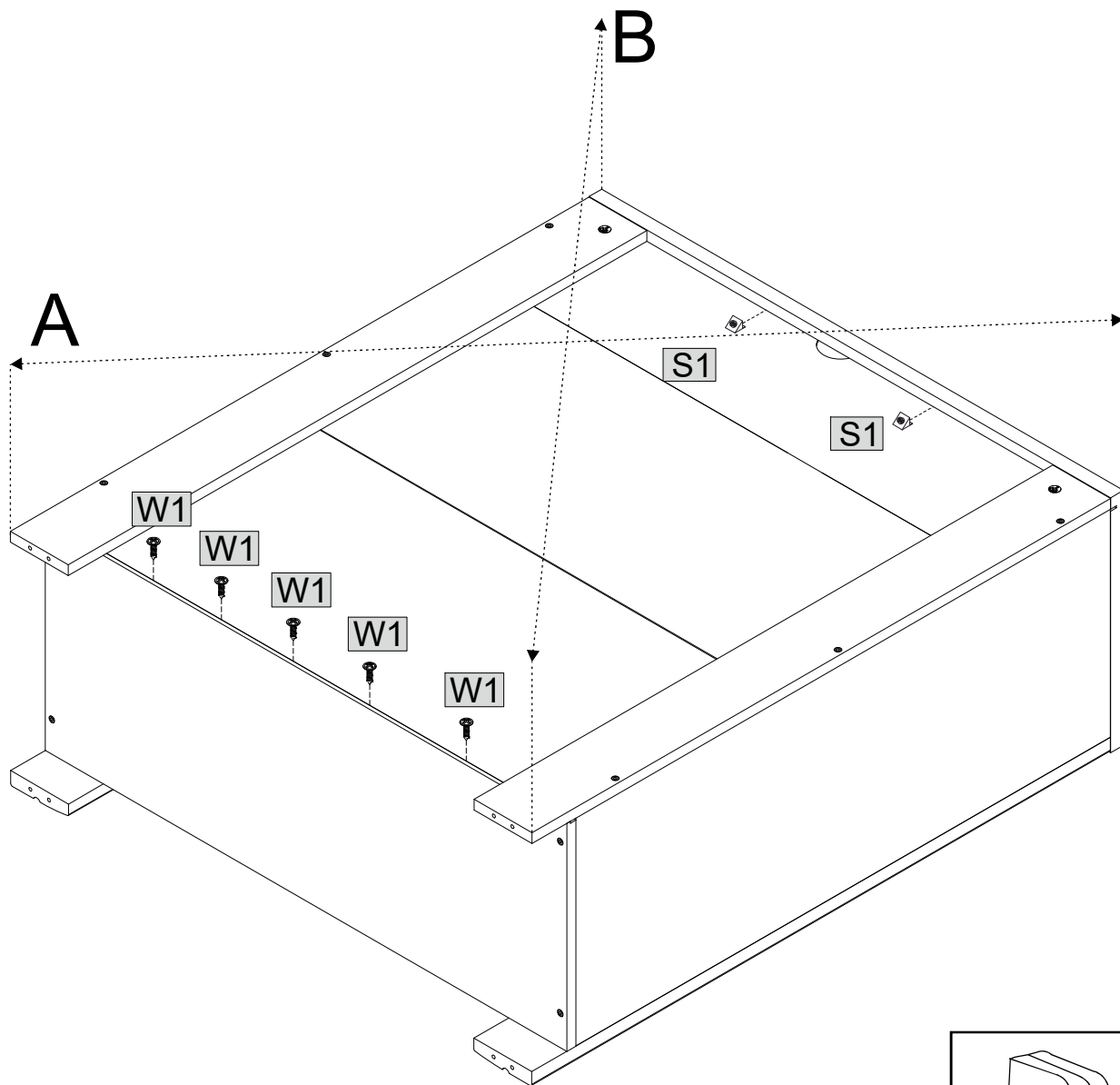
10



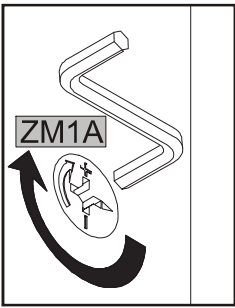
13



	3x16		
W1	5	S1	2

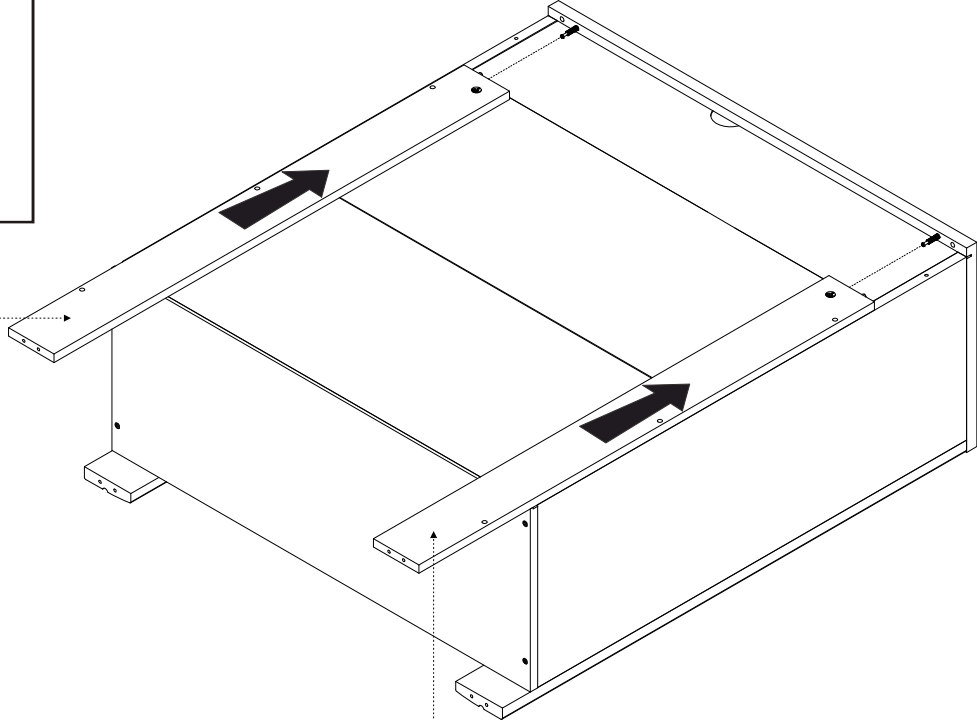


11



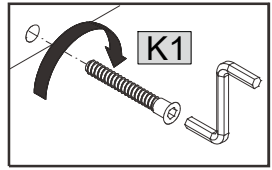
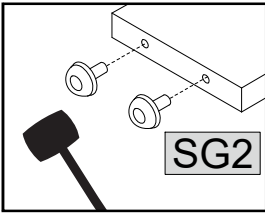
KK1	1

9

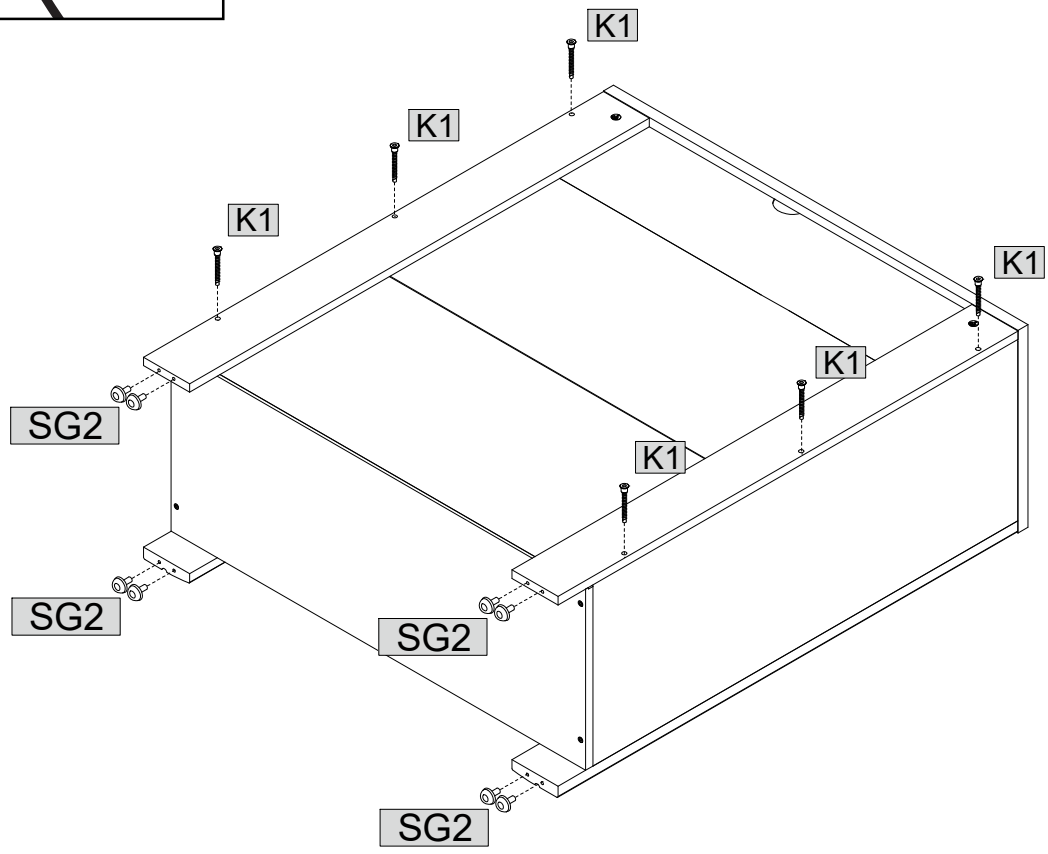


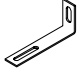
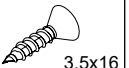

10

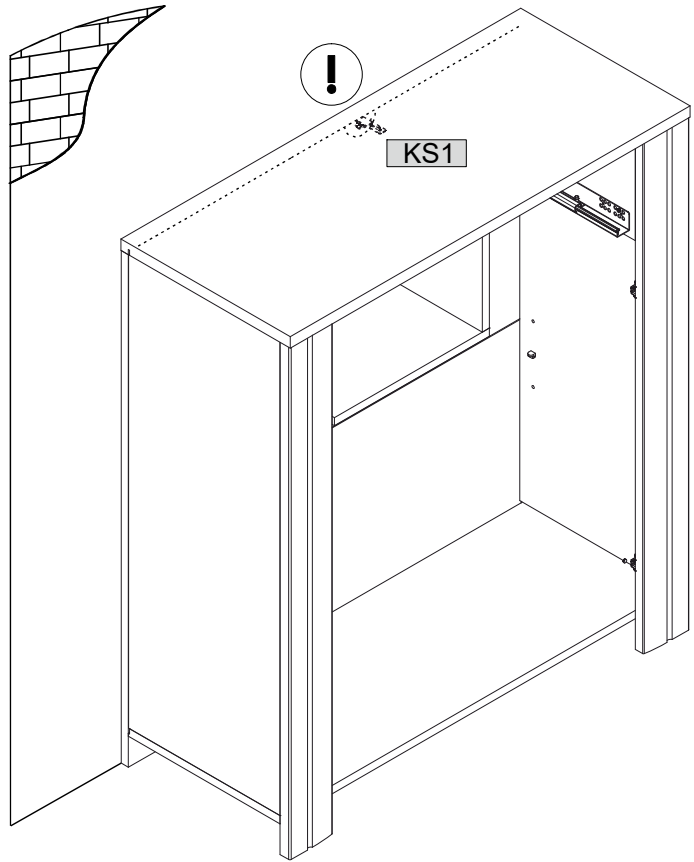
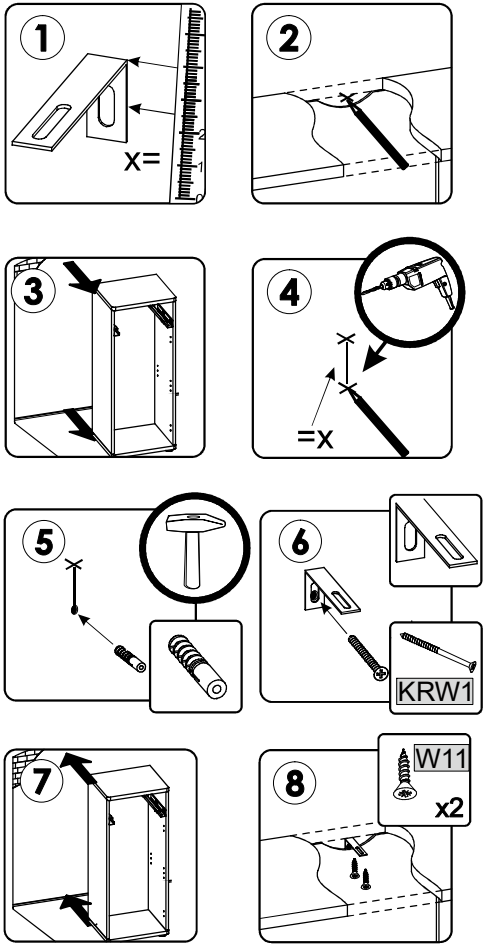
12





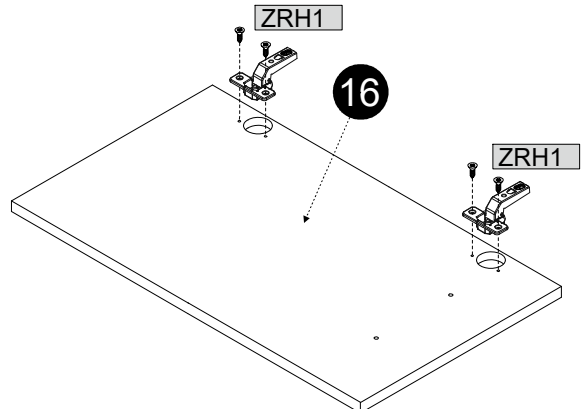
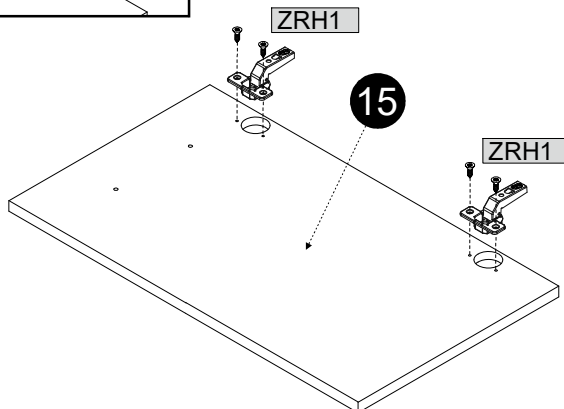
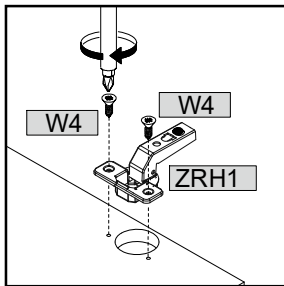
KK1	1	SG2	8	K1	6



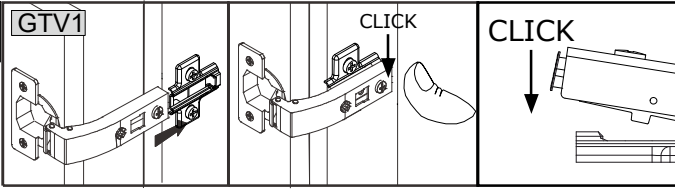
					
KS1	1	W11	2	KRW1	1


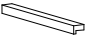


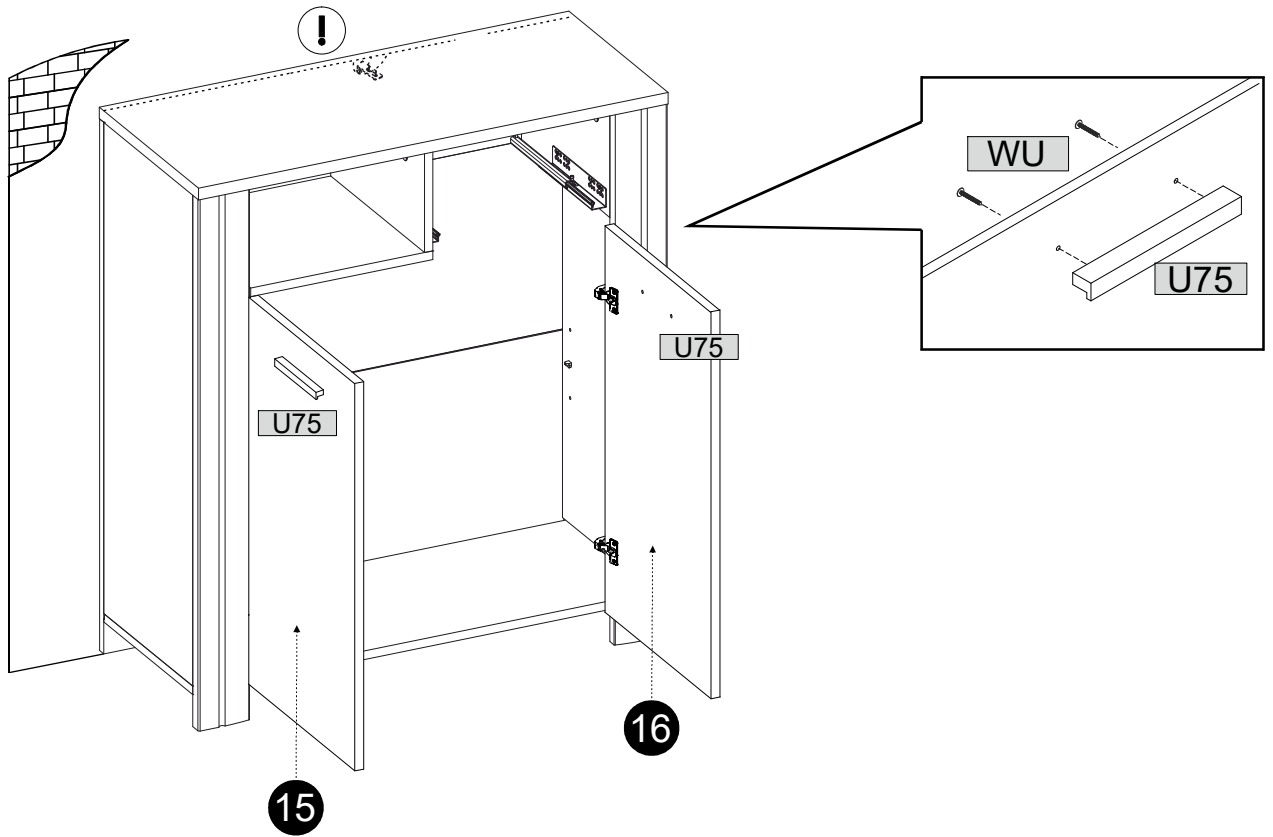
			
W4	8	ZRH1	4



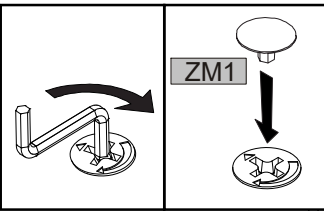
16

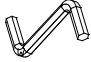



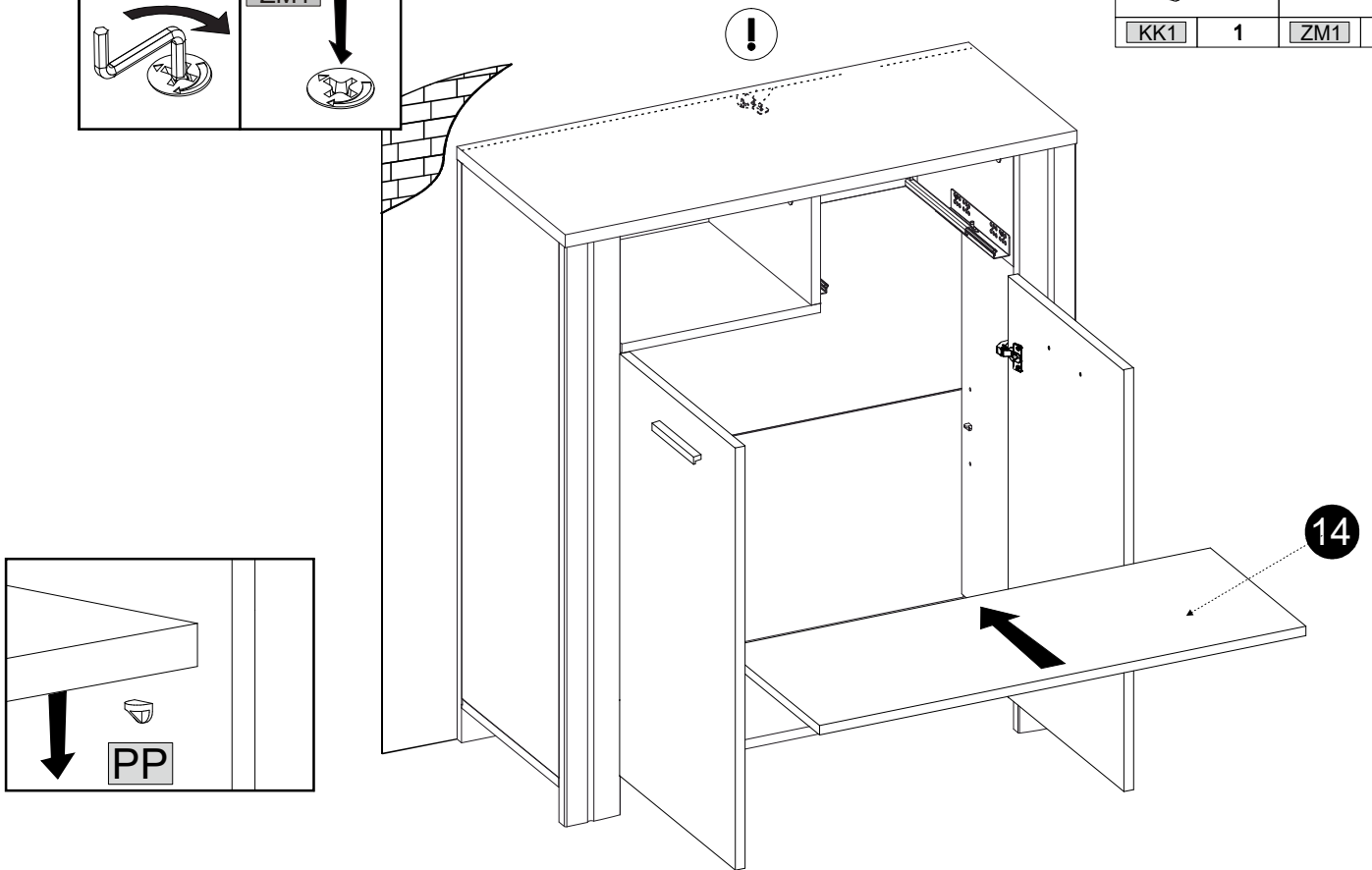
	3,5x25		
WU	4	U75	2



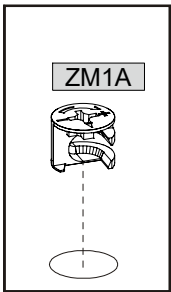
17

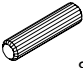
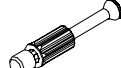



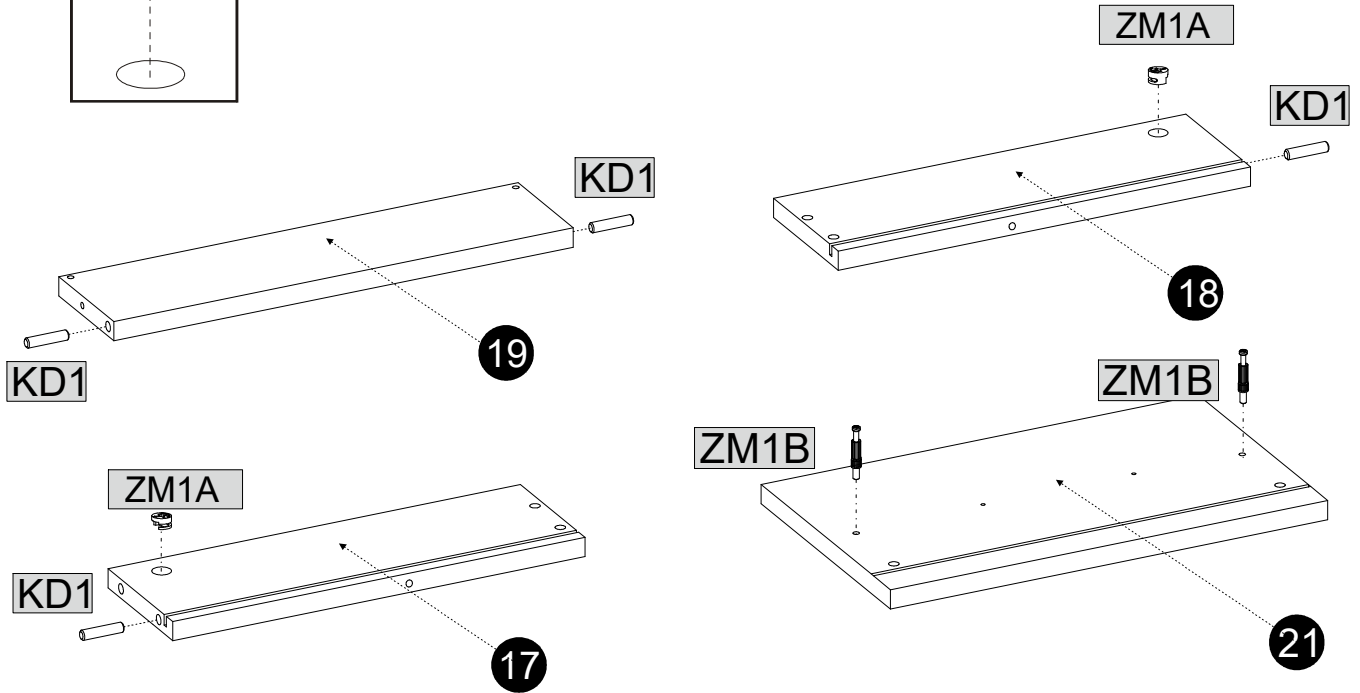
			
KK1	1	ZM1	12



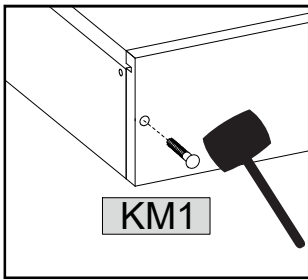
18

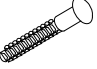


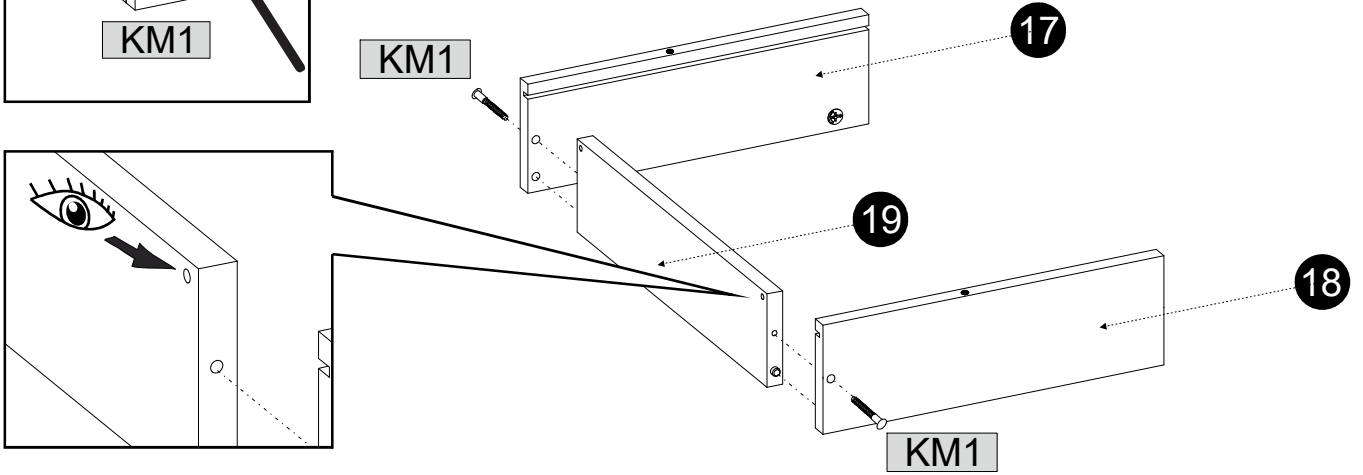
	8x35		
KD1	4	ZM1B	2
		ZM1A	2



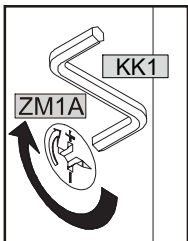
19

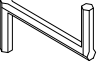


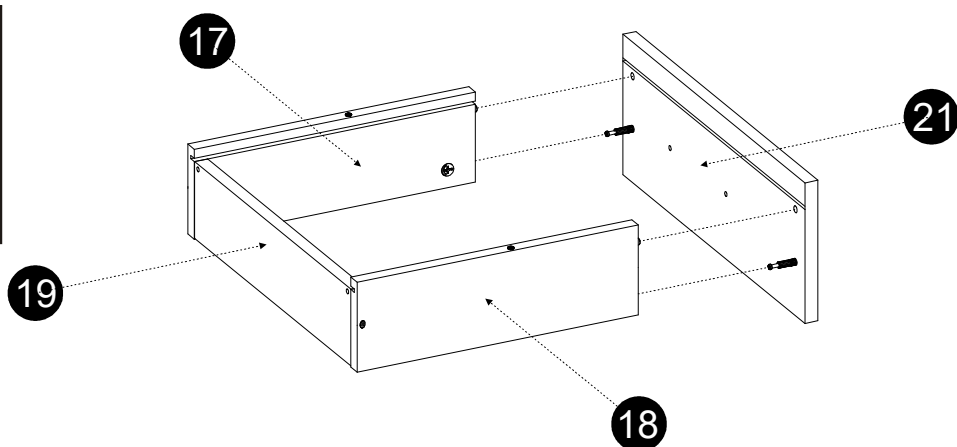

KM1
2

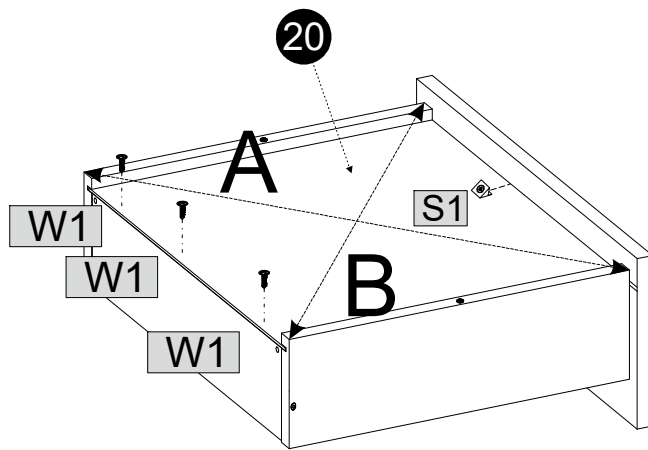
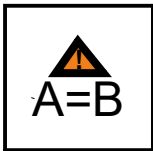
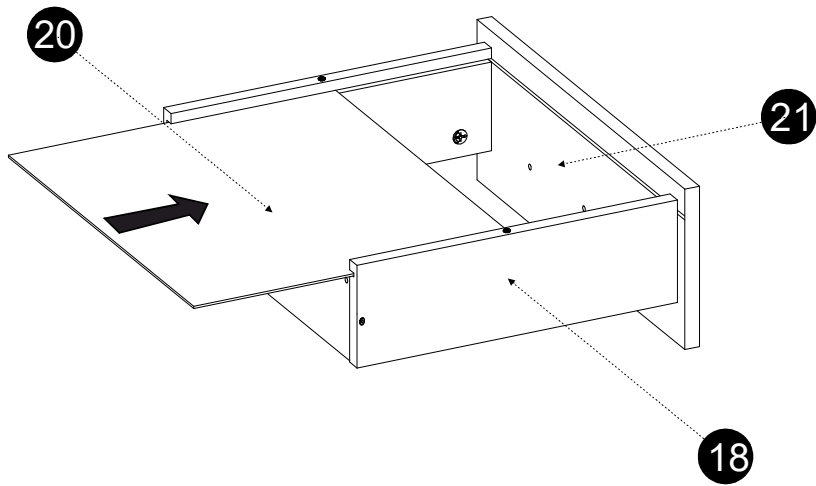




20

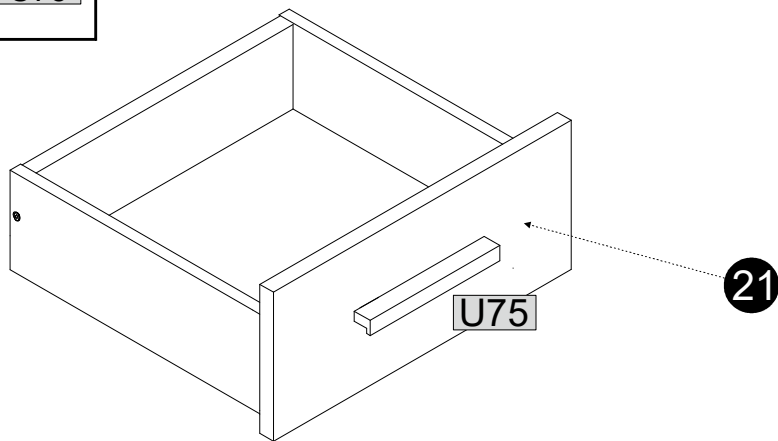
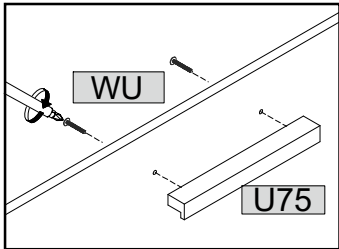


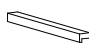



KK1
1

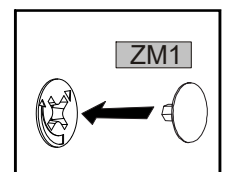





	
S1	3x16
1	3
W1	

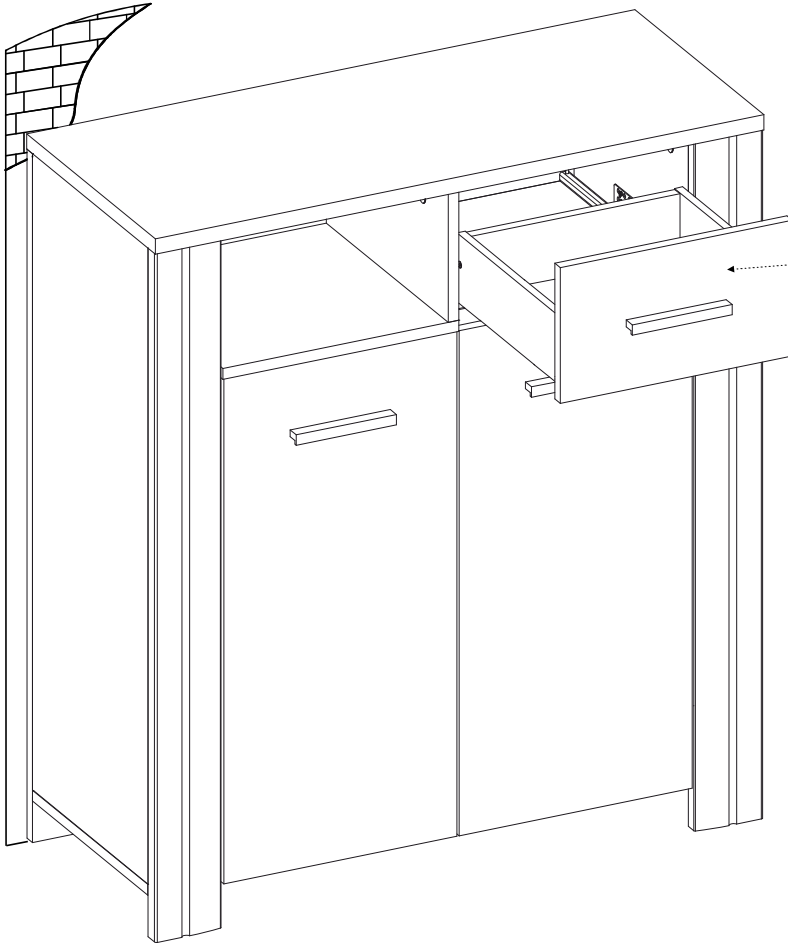


	
U75	3.5x25
1	2
WU	
	
ZM1	2

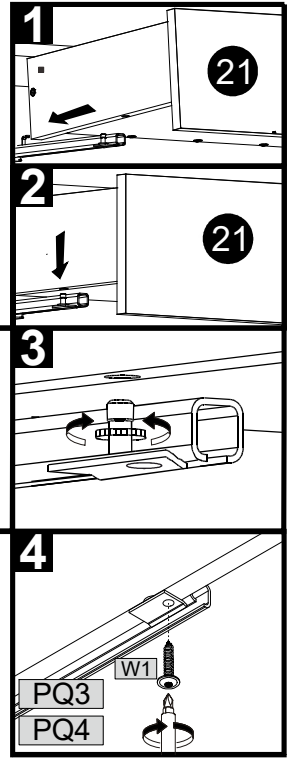


24

	
3x16	
W1	2



21



1

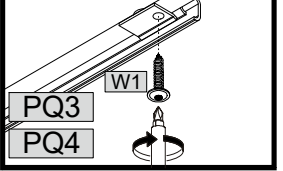
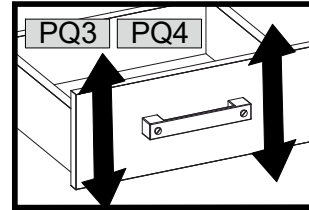
21

2

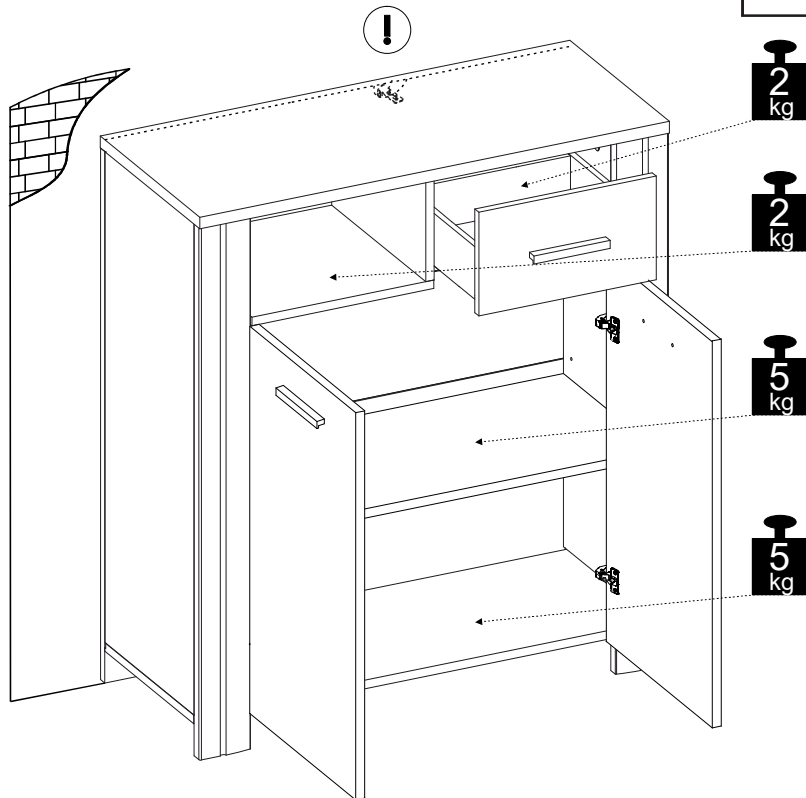
21

3

4



25



!

2 kg

2 kg

5 kg

5 kg