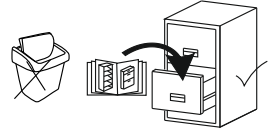


VEGA 2D

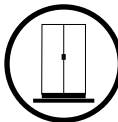
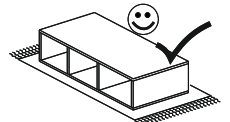
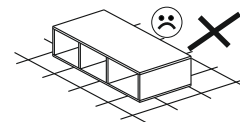
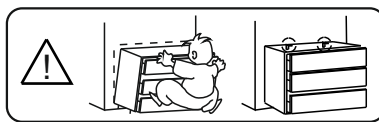
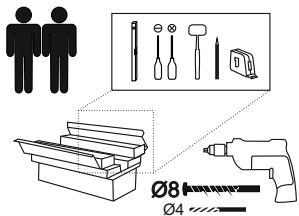
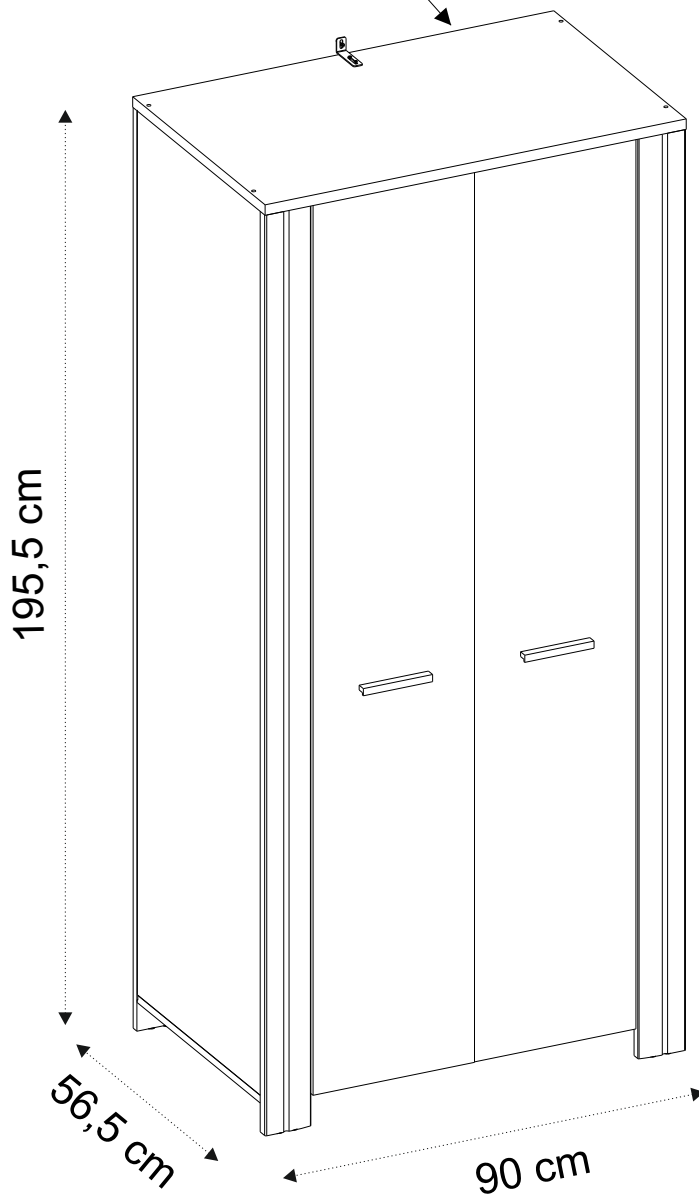
MEBLE-OKMED
DEMKO
Jesteśmy razem 30 lat!

„MEBLE-OKMED” DEMKO - SPÓŁKA JAWNA
ul. Kolejowa 13, 14-500 Braniewo, POLSKA
www.mebleokmed.pl (+48) 55 243 27 26
firma@mebleokmed.pl

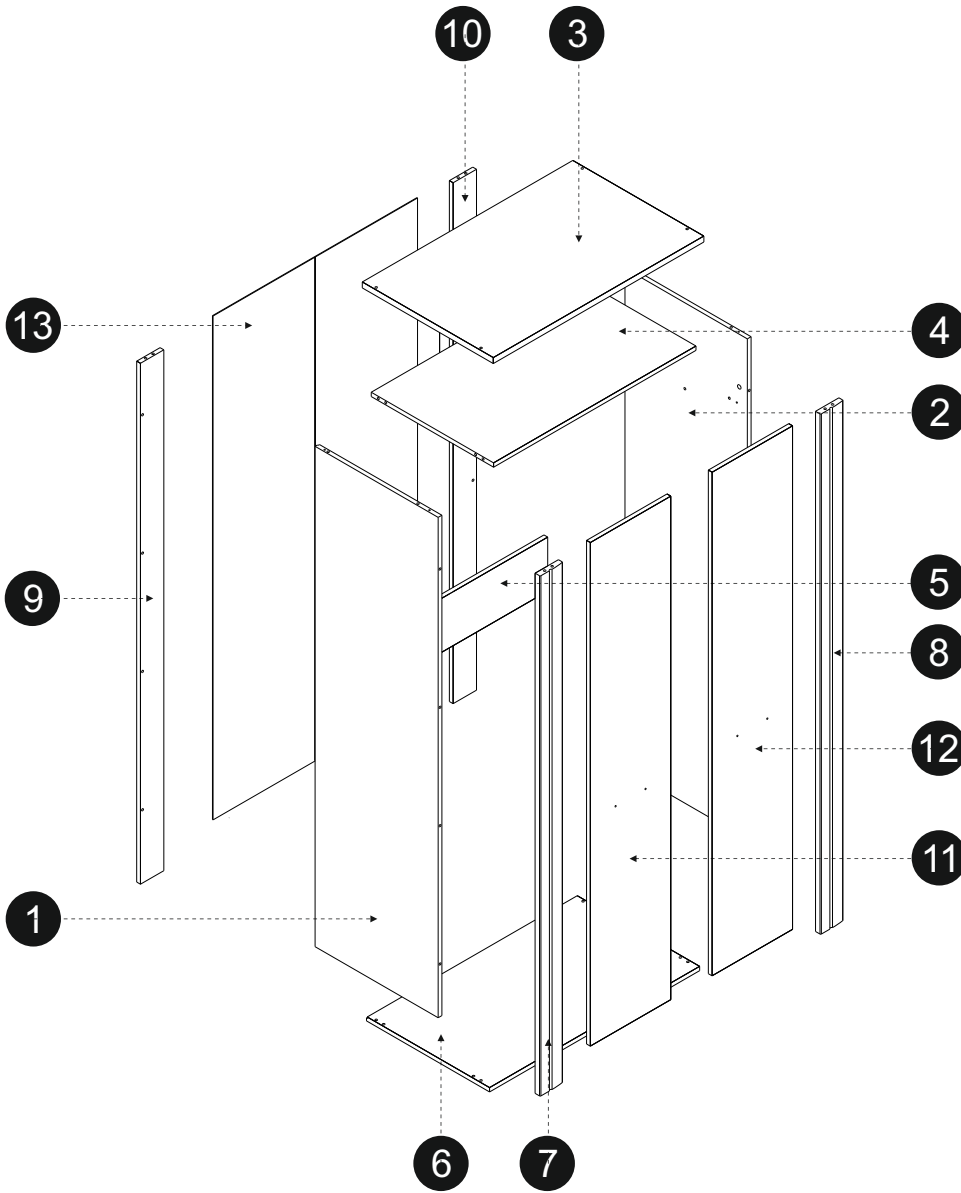
SERIA: .../...



VEGA
Szafa 2D
Front:
Kolor:
MEBLE-OKMED DEMKO
14-500 Braniewo, ul. Kolejowa 13
Jesteśmy razem 30 lat!



VEGA 2D



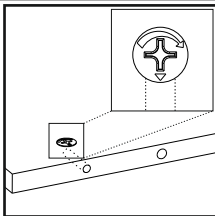
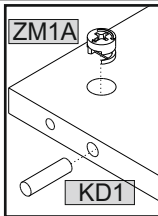
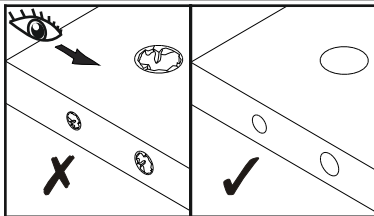
1/3				
	L [mm]	W [mm]	T [mm]	
3	900	566	22	x1
5	865	200	16	x1
4	865	523	16	x1
6	898	526	16	x1

2/3				
	L [mm]	W [mm]	T [mm]	
1	1852	526	16	x1
2	1852	526	16	x1
13	1867	872	3	x1

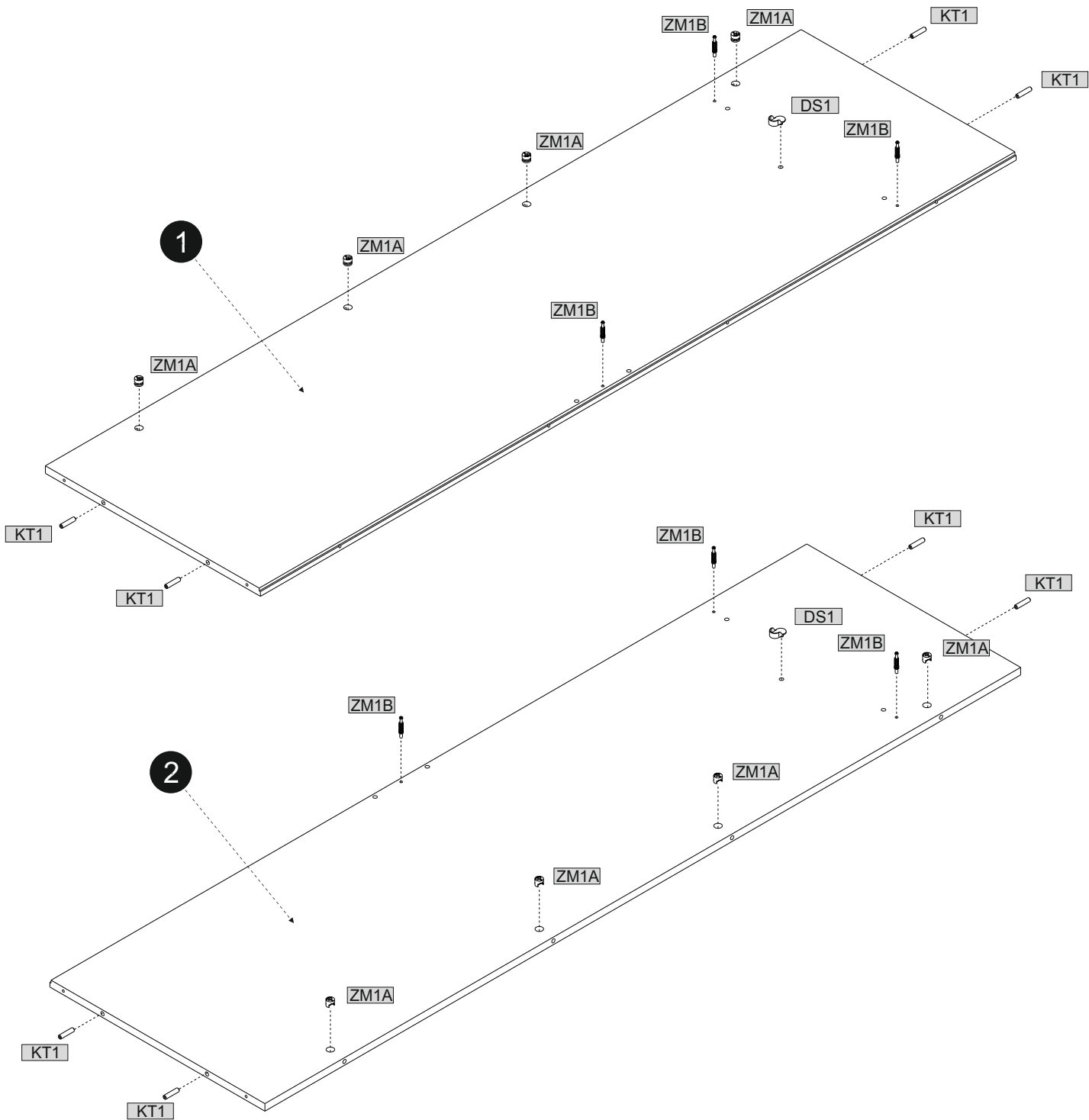
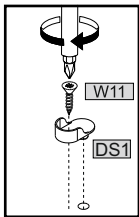
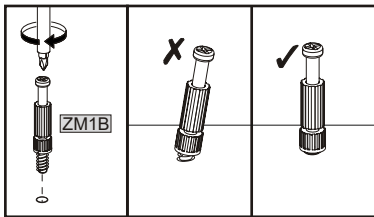
3/3				
	L [mm]	W [mm]	T [mm]	
7	1928	100	22	x1
8	1928	100	22	x1
9	1928	100	16	x1
10	1928	100	16	x1
11	1864	345	16	x1
12	1864	345	16	x1

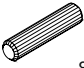

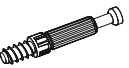
DS1 1	KS1 1	KK1 1	S1 2	SG2 8	ZM1 12	U75 2	GTV 6
KT1 20	KRW1 1	K1 16	ZM1B 18	ZM1A 18	W11 4	W1 12	W4 12
WU 4							

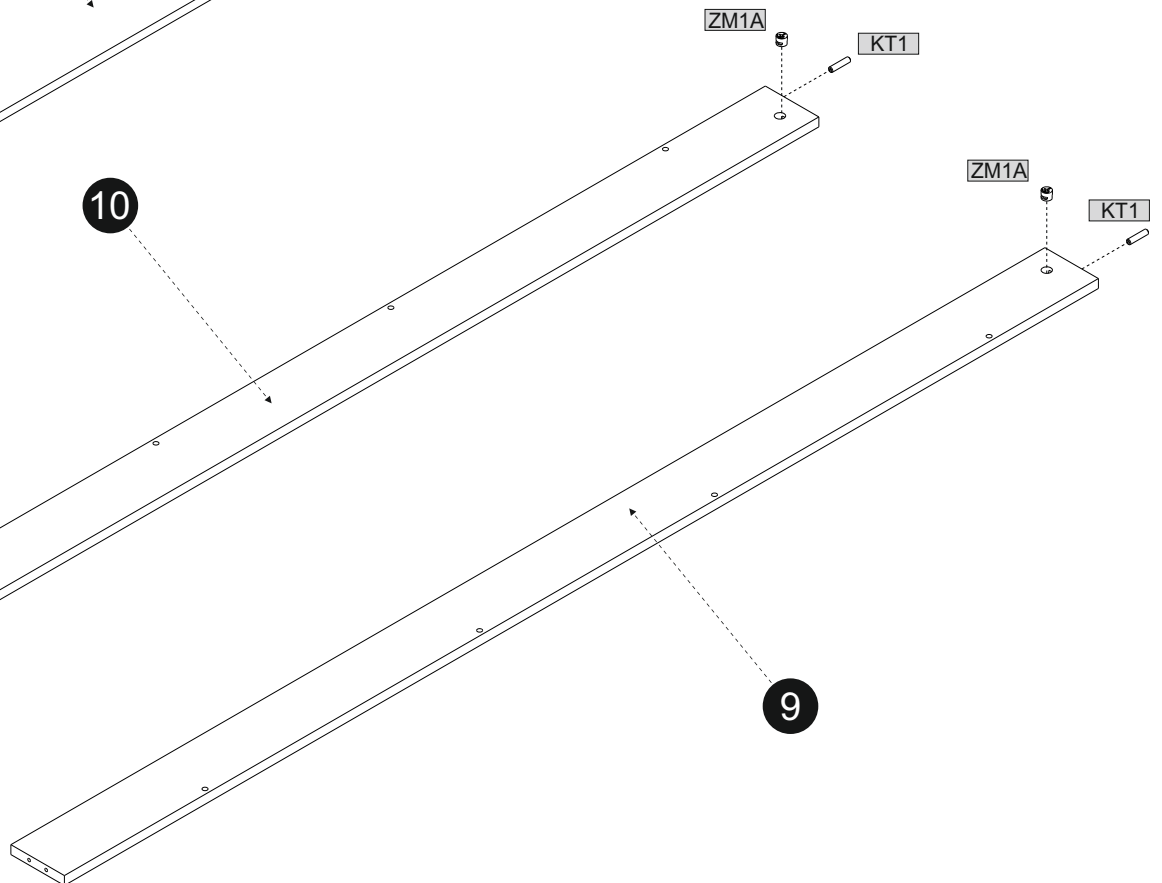
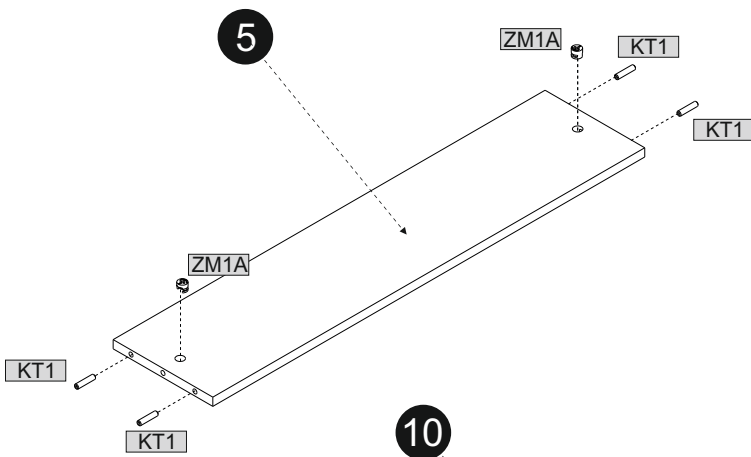
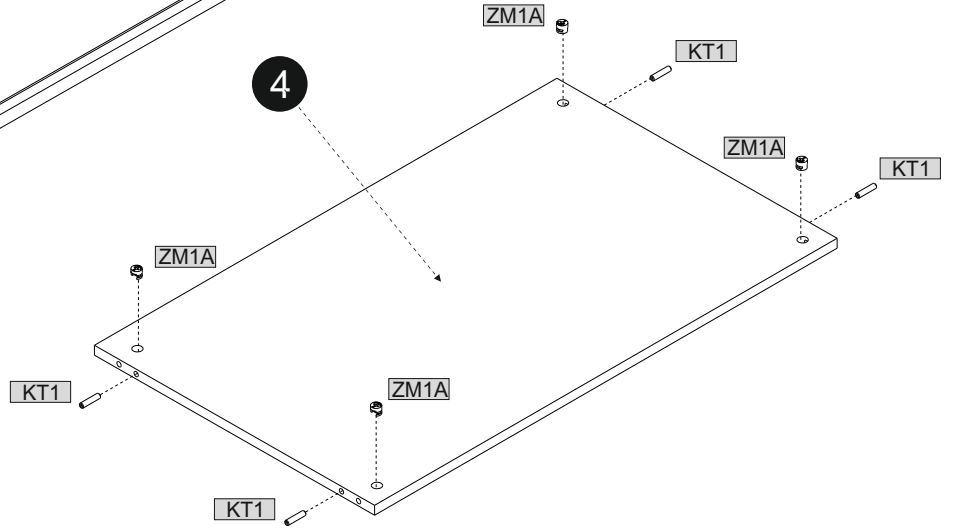
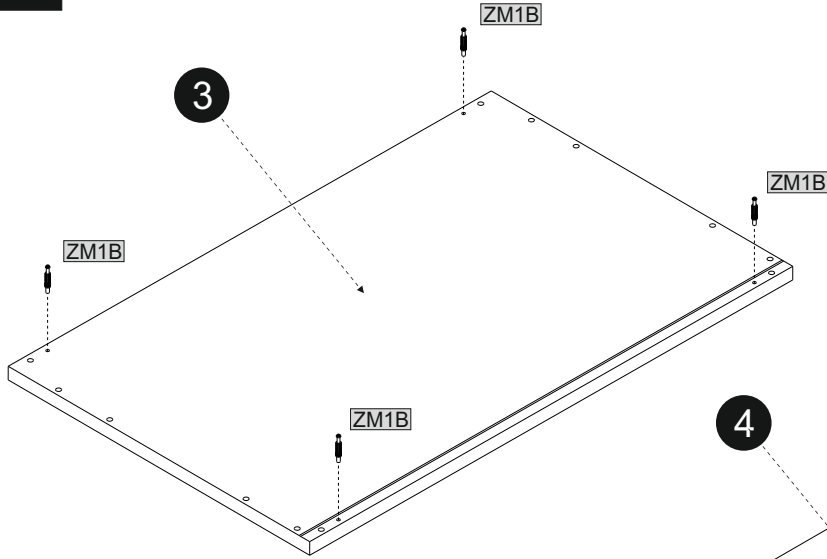
0 mm 10 20 30 40 50 60



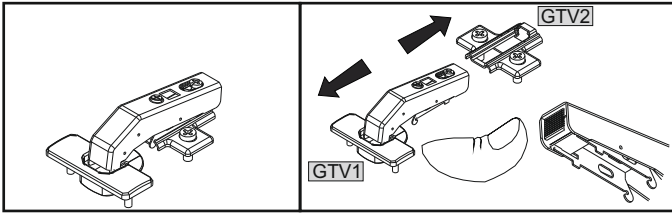
DS1	1	ZM1B	6
W11	2	KT1	8
		ZM1A	8



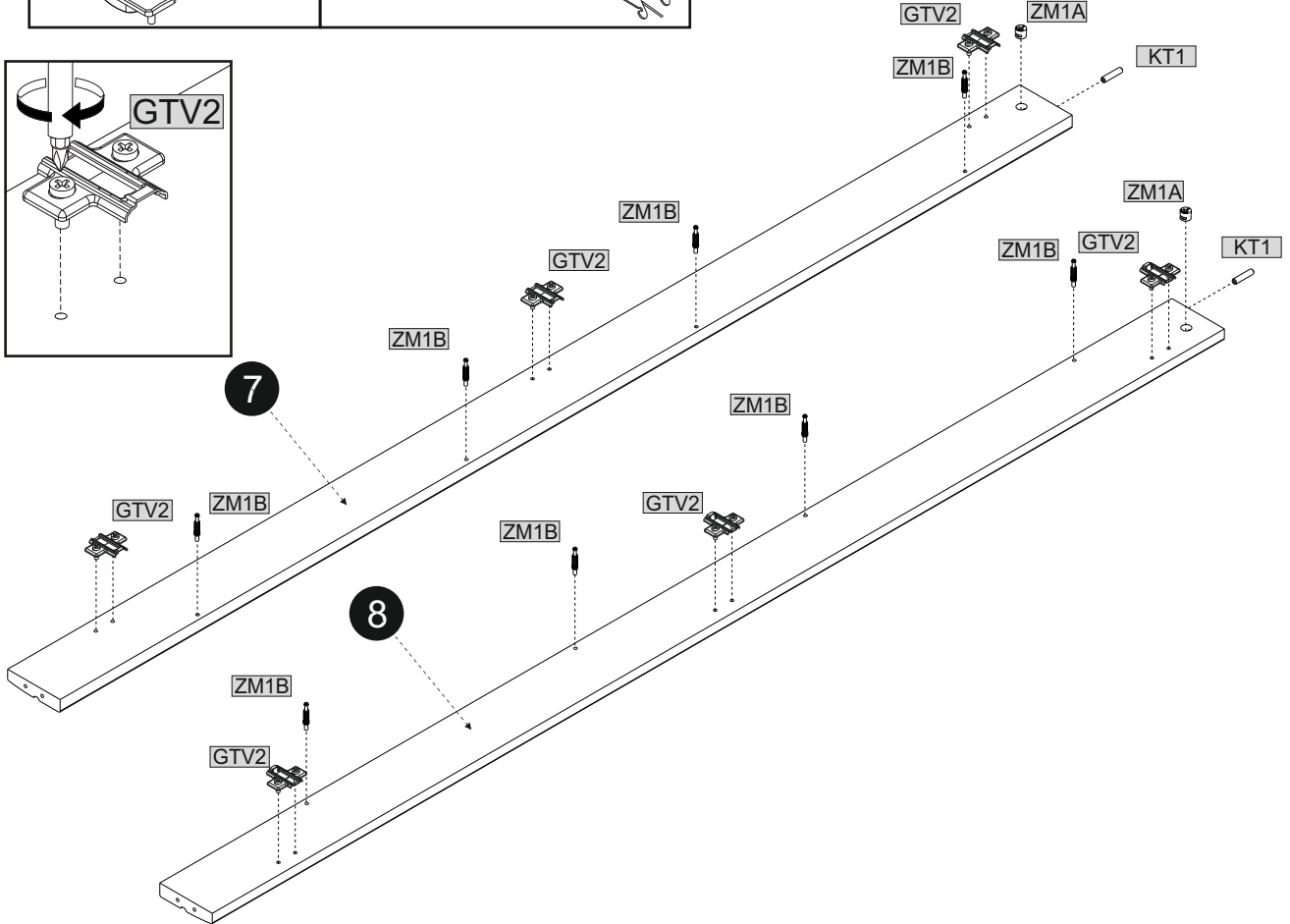
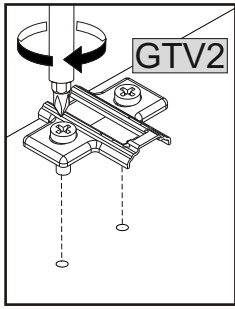
	8x35				
KT1	10	ZM1A	8	ZM1B	4



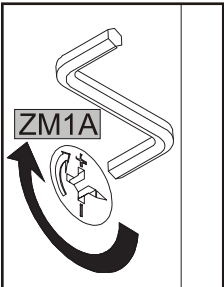
03



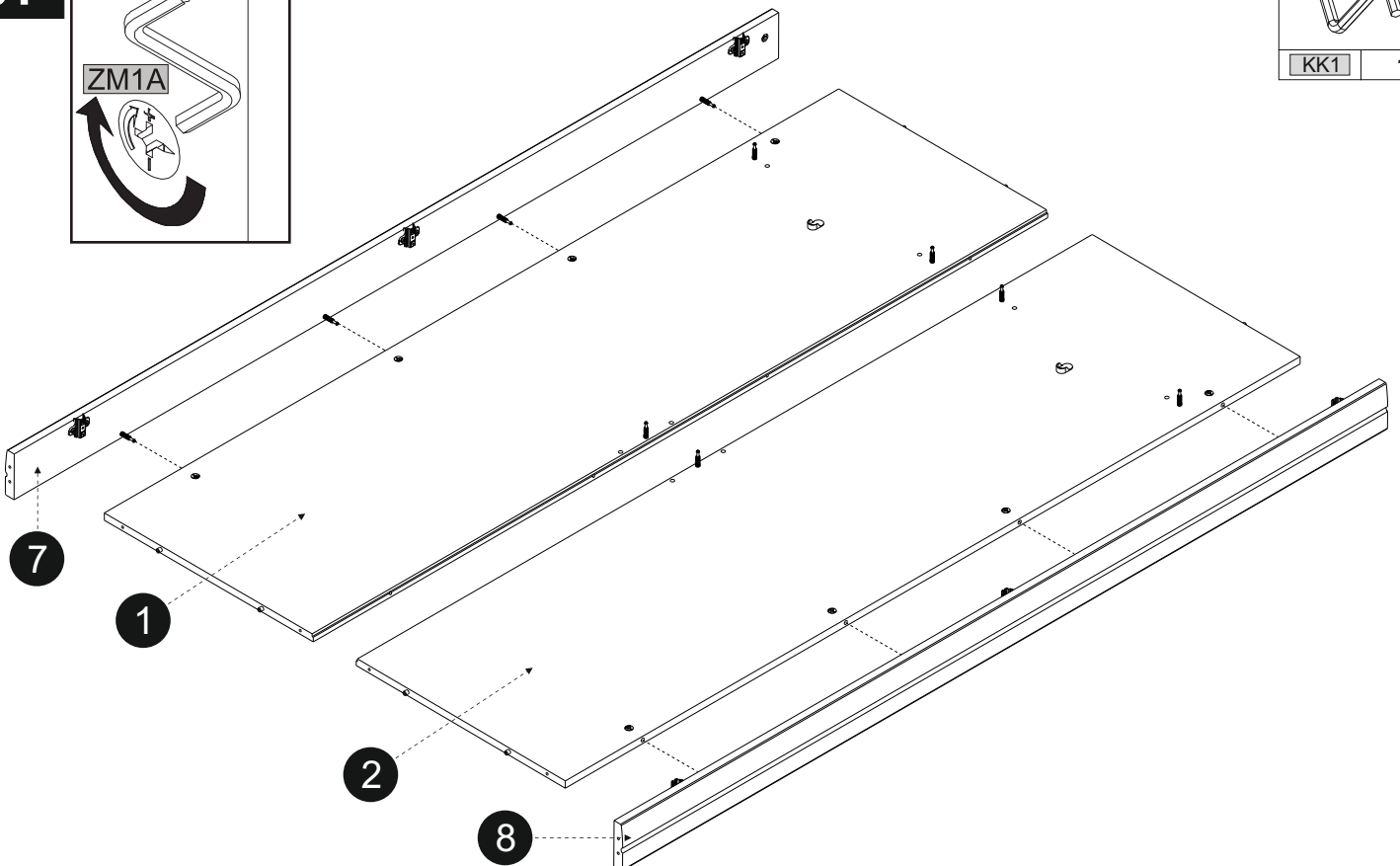
GTV2	KT1	8x35	ZM1A	ZM1B
6	2	2	2	8



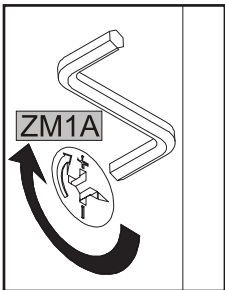
04



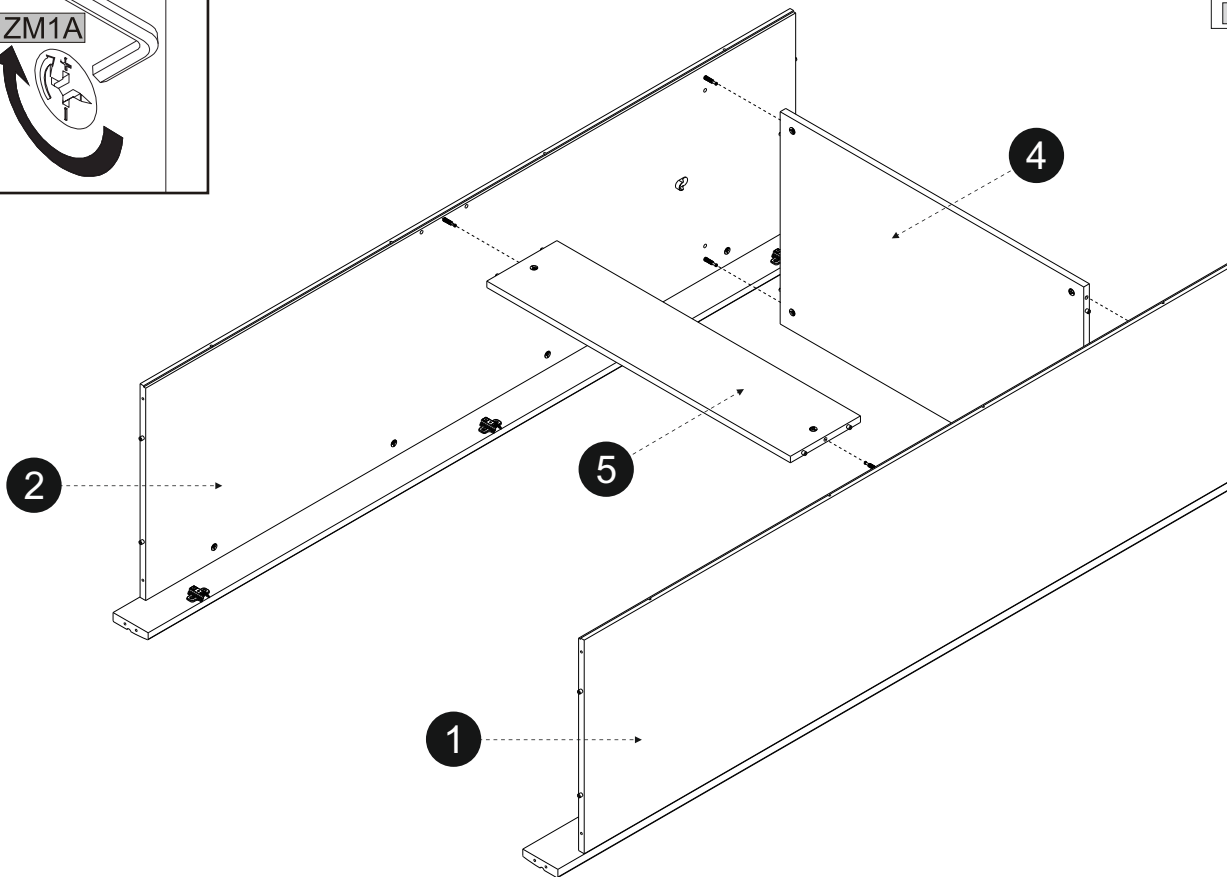
KK1	1



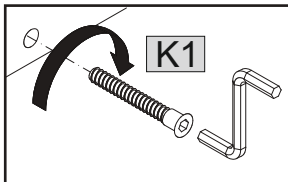
05



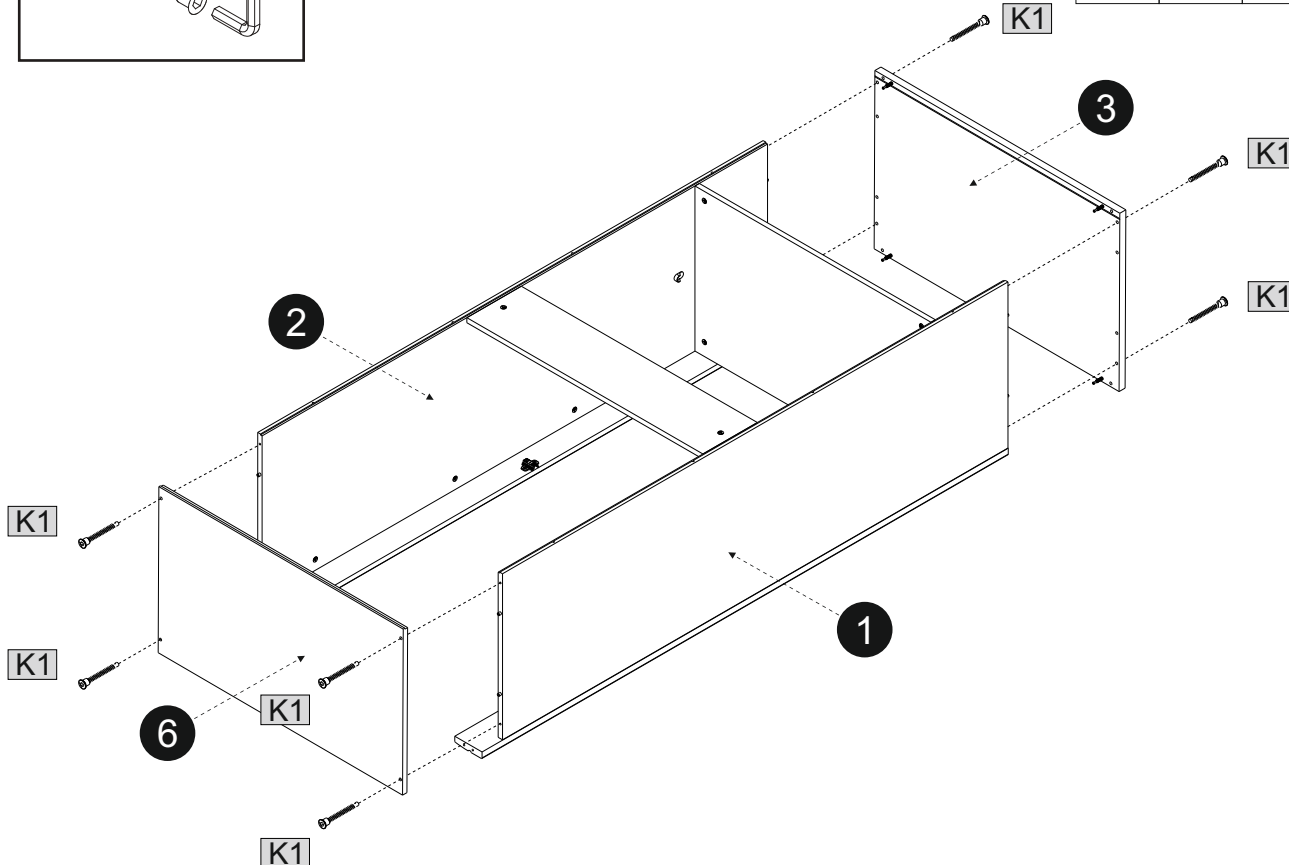
KK1	1



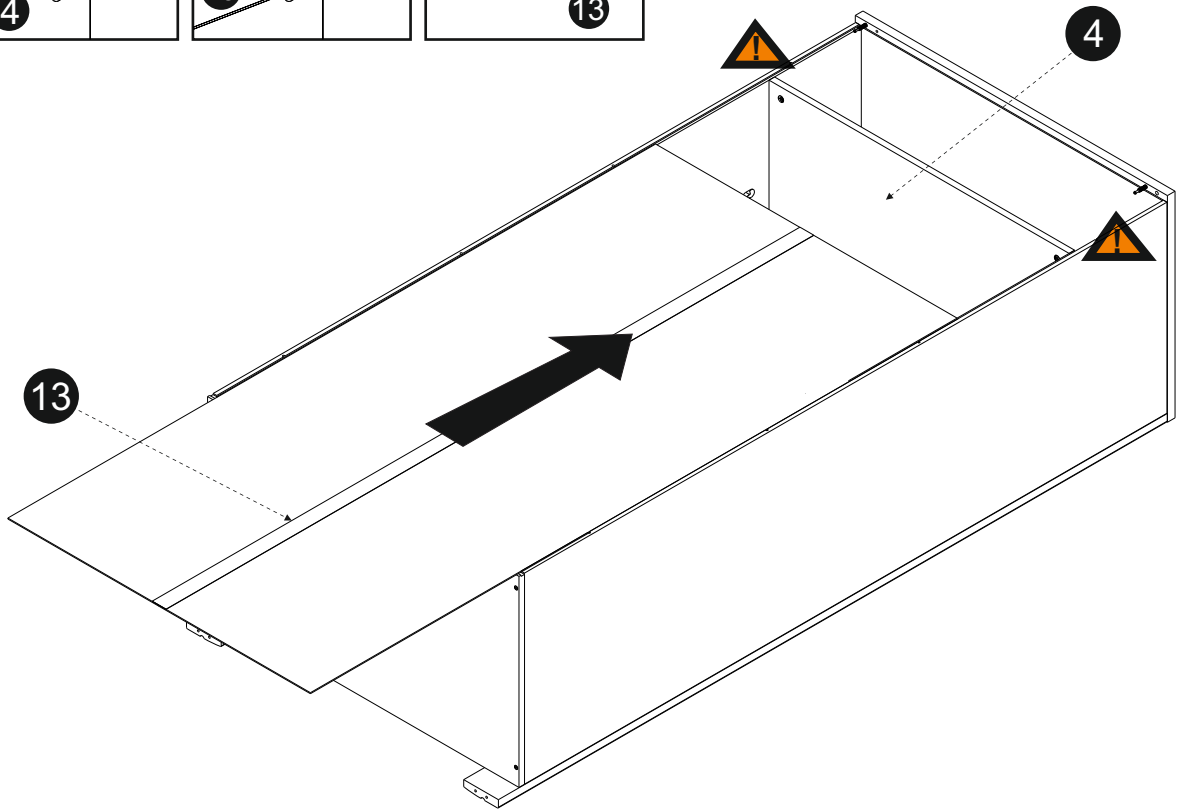
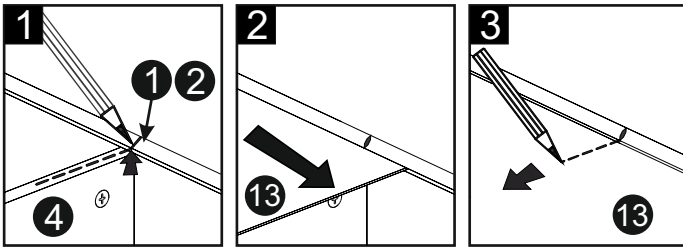
06



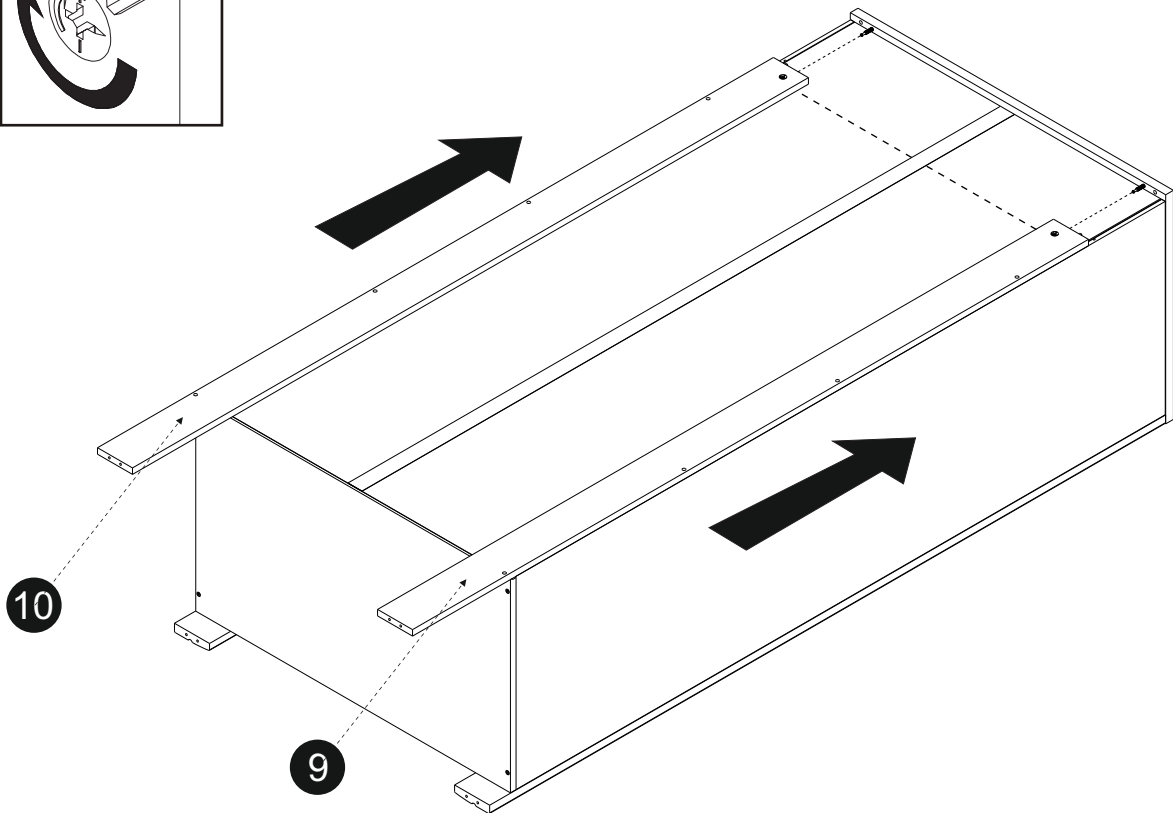
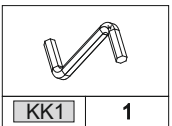
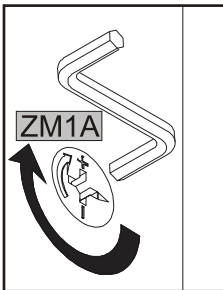
7x50			
K1	8	KK1	1


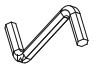


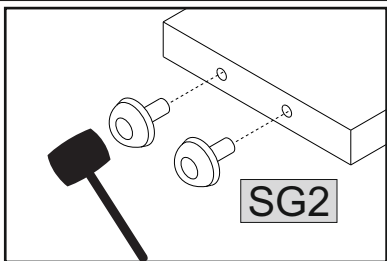
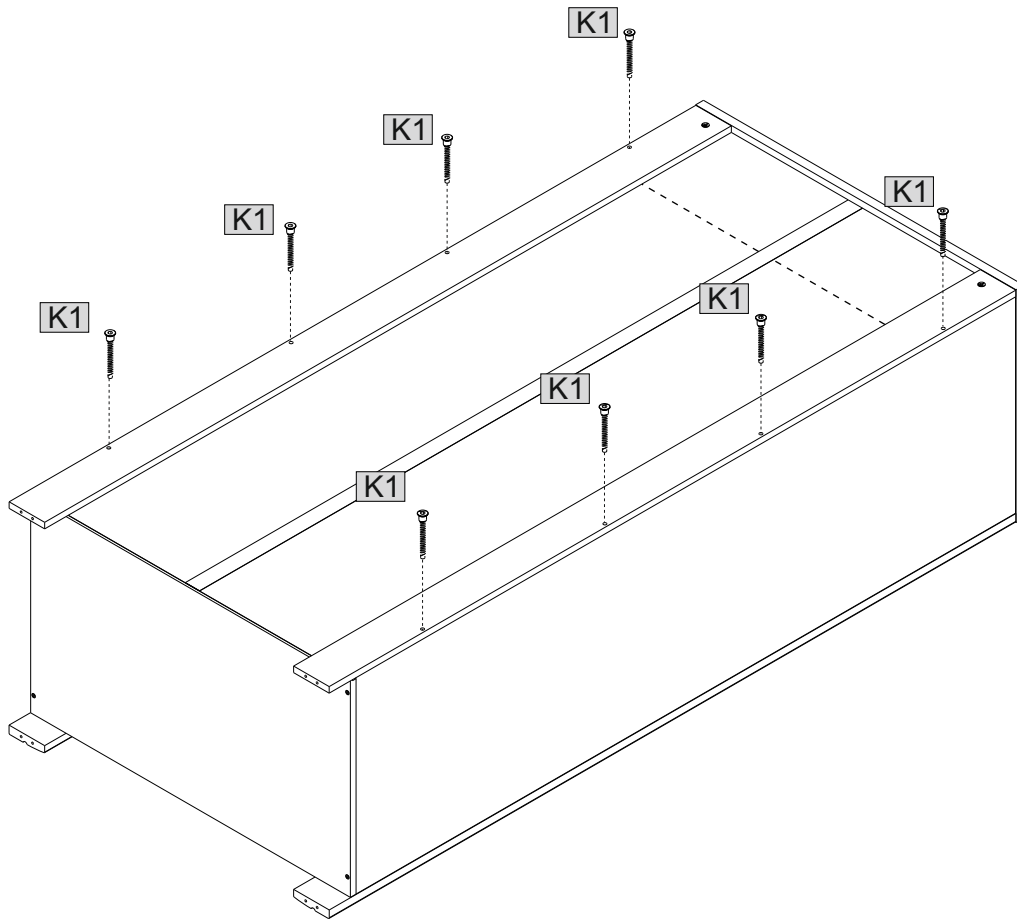
07




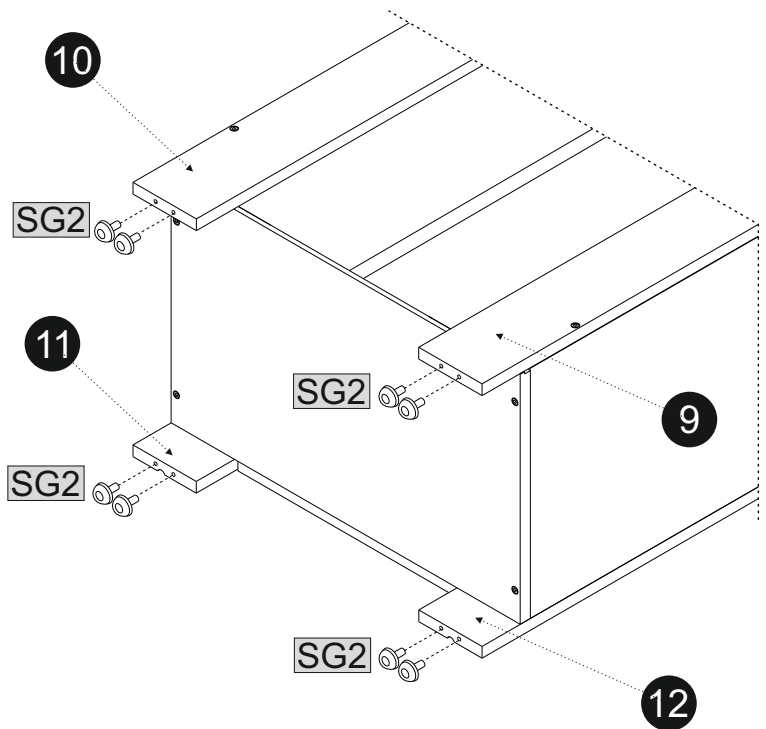
08



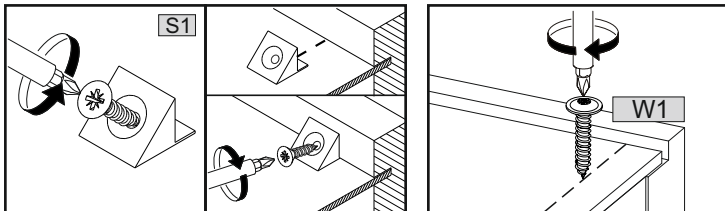
 7x50			
K1	8	KK1	1





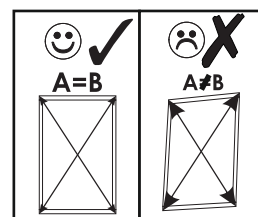
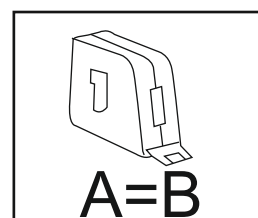
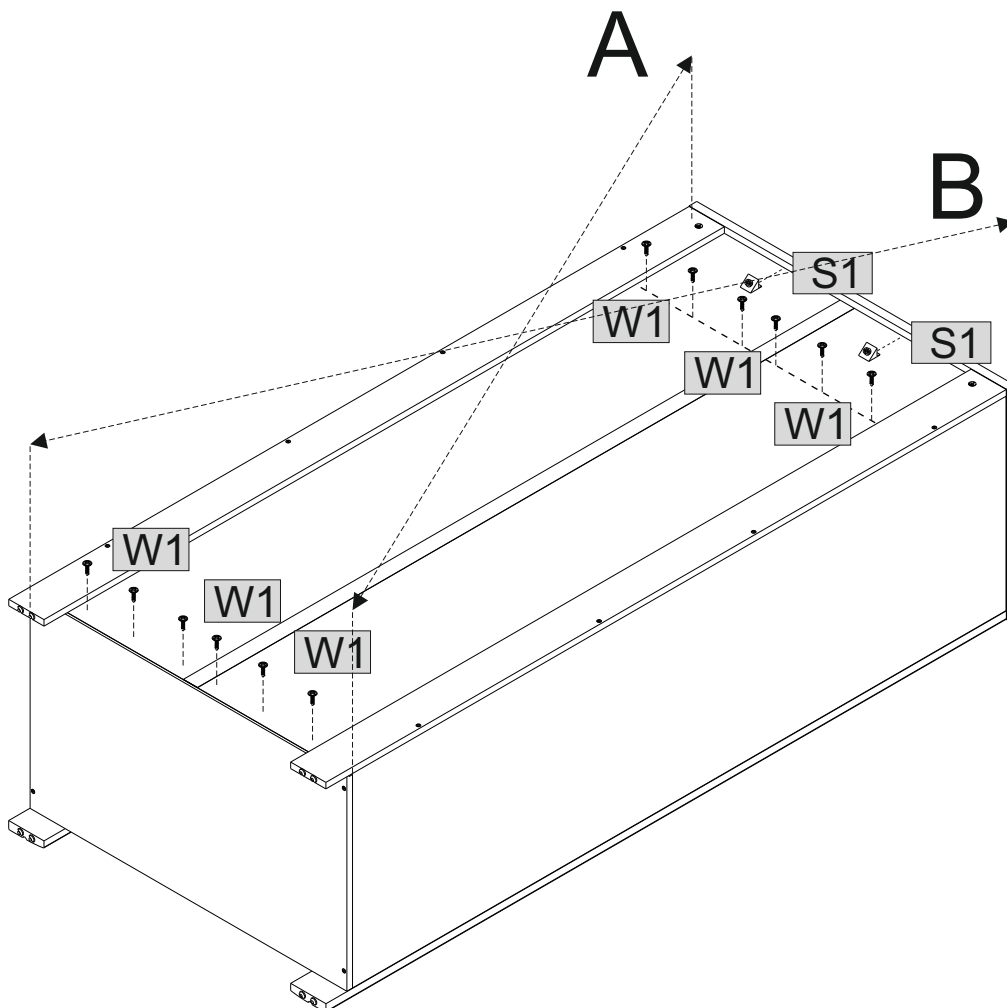
	
SG2	8


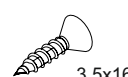
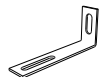


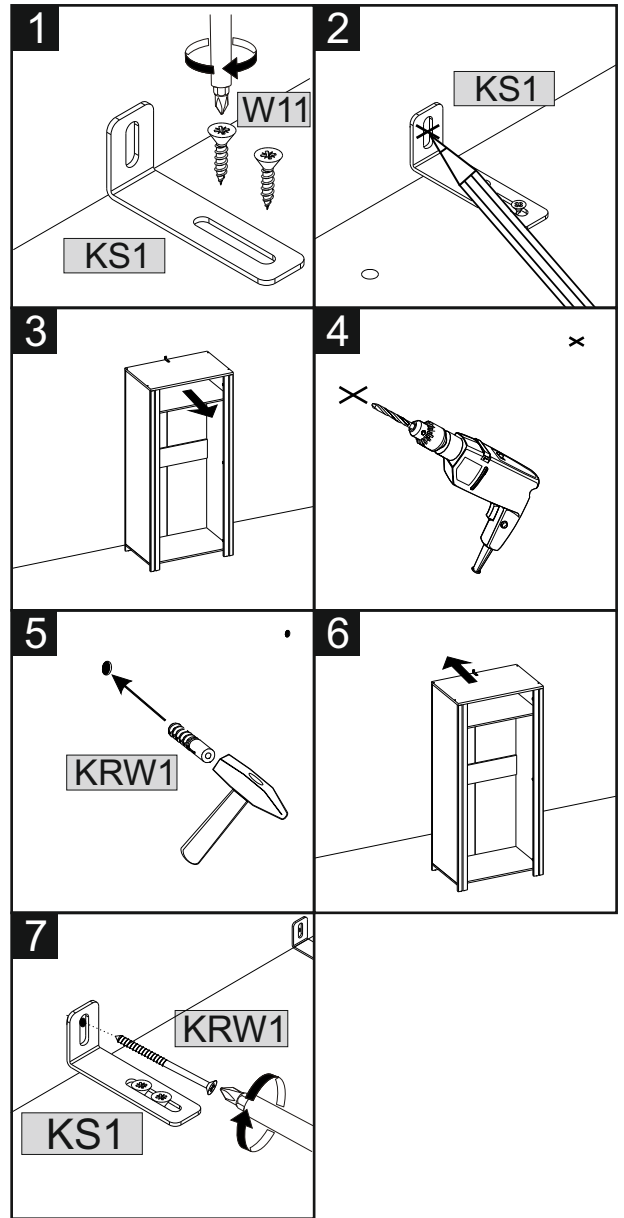
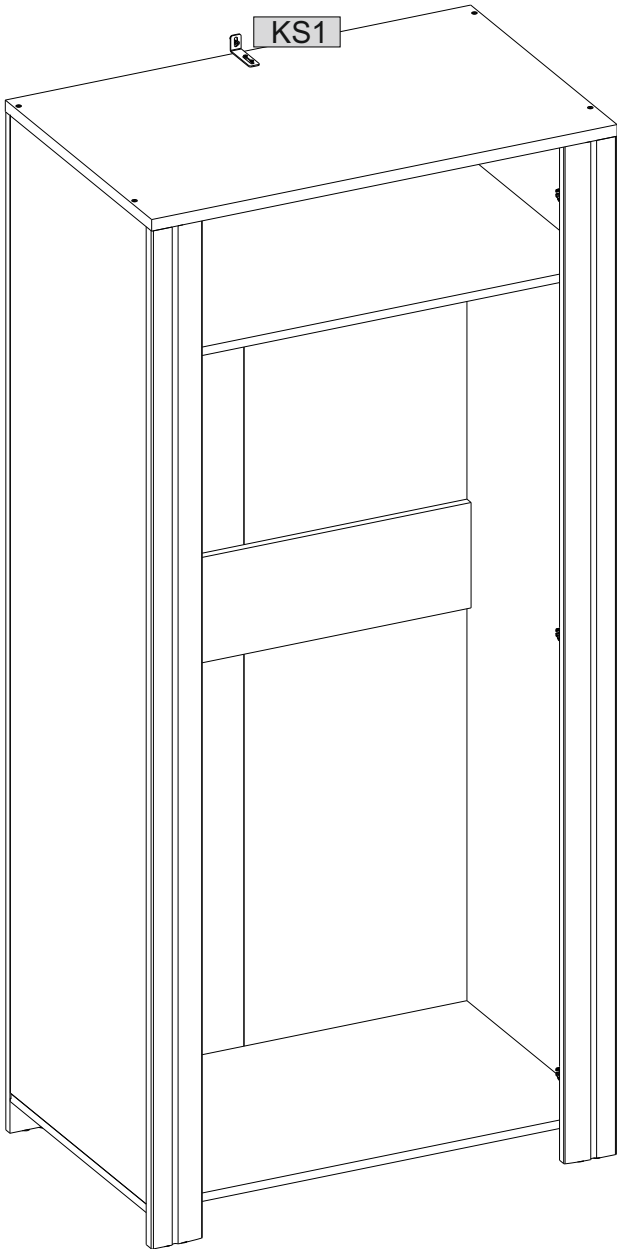
11



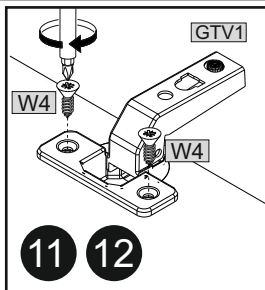
	3x16		
W1	12	S1	2

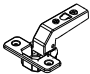



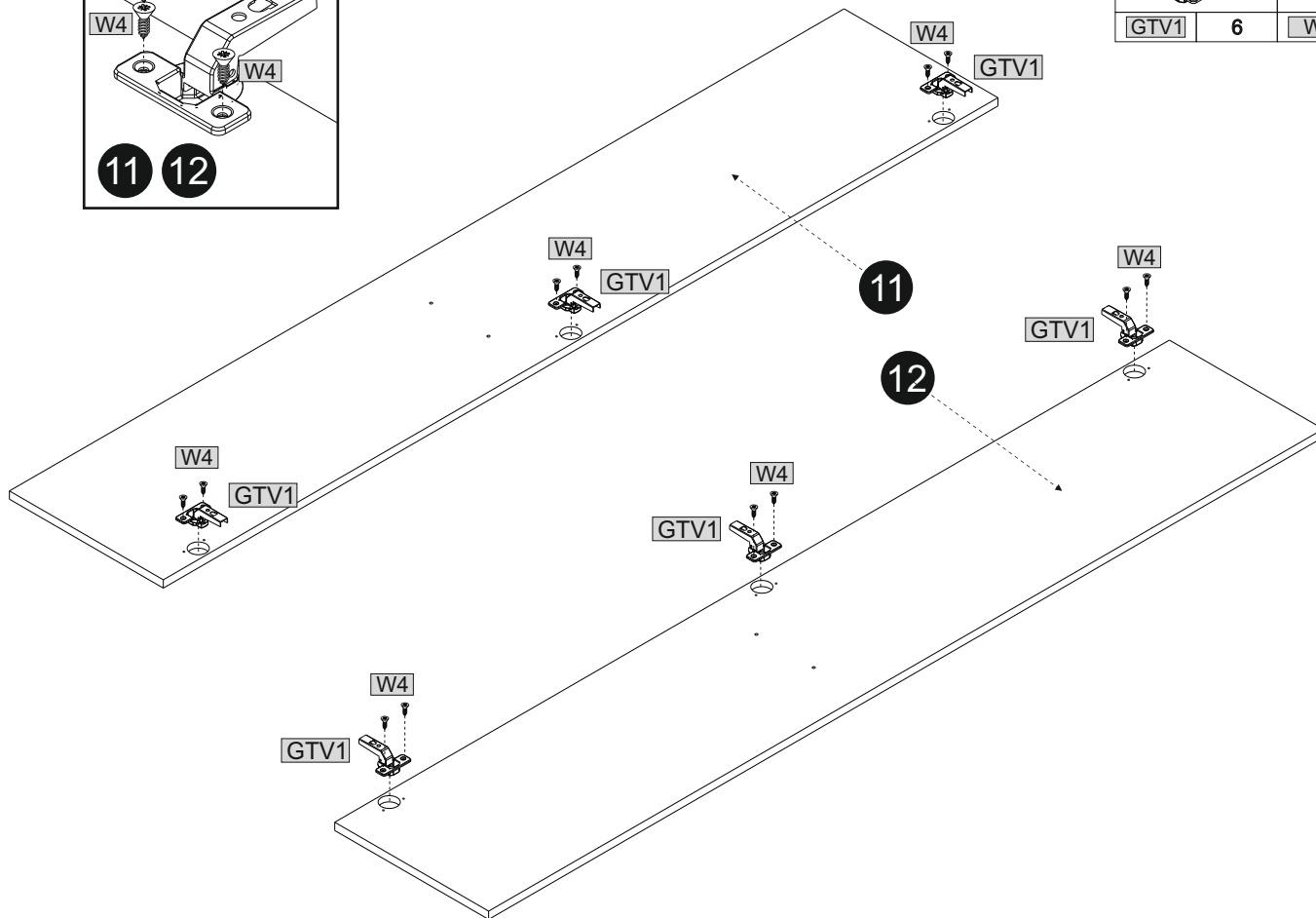
	08x40		3,5x16		
KRW1	1	W11	2	KS1	1



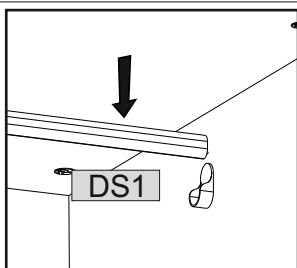
13





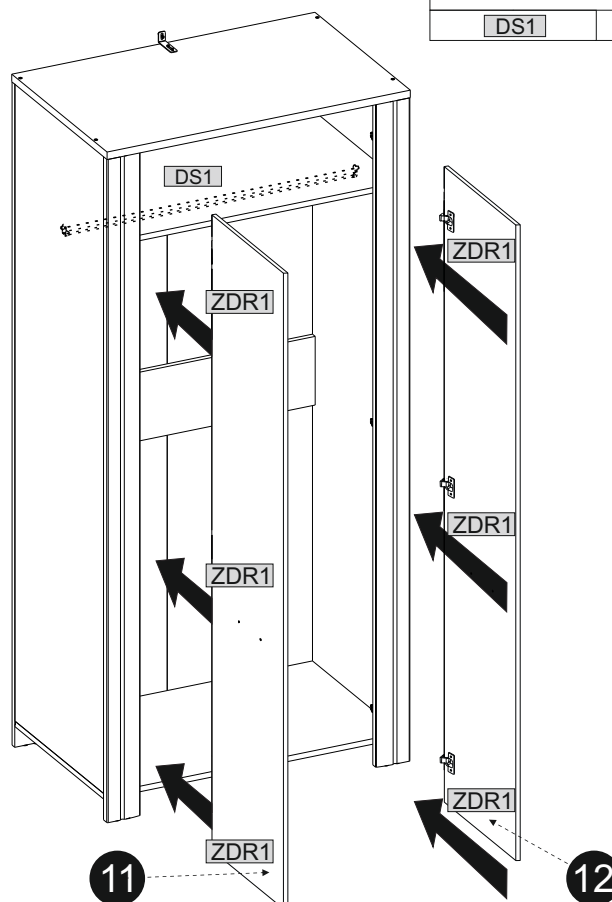
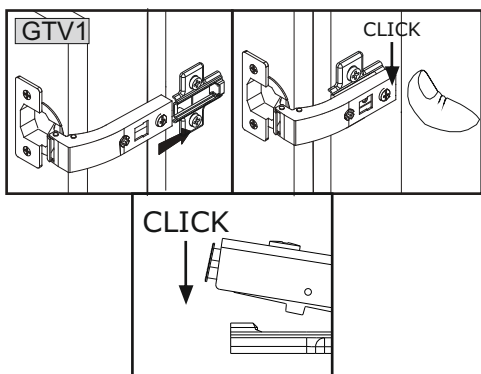
			4x13
GTV1	6	W4	12



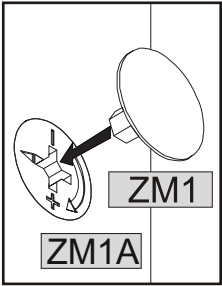
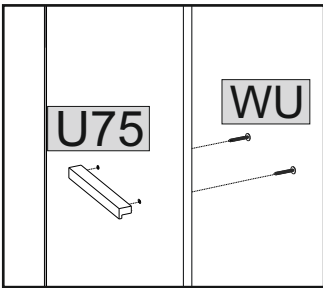
14



	→	
DS1		1



15



			3,5x25		
U75	2	WU	4	ZM1	12

