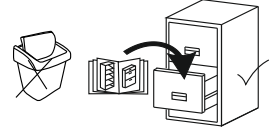


# TORONTO D 3D

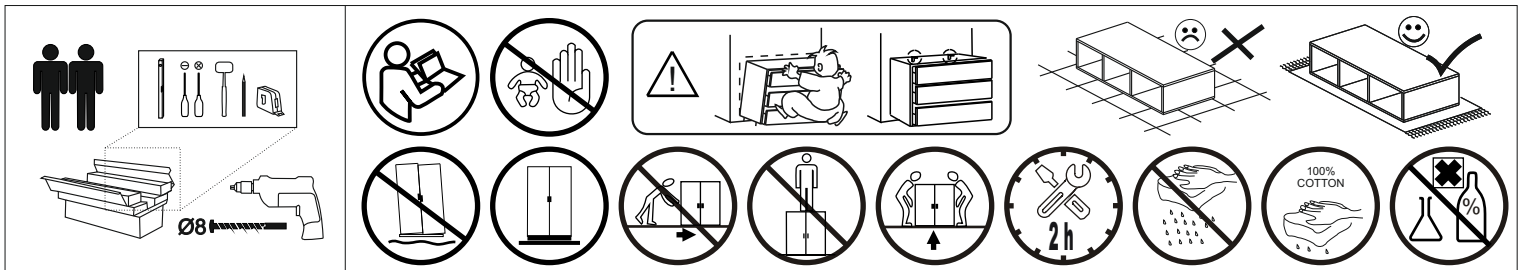
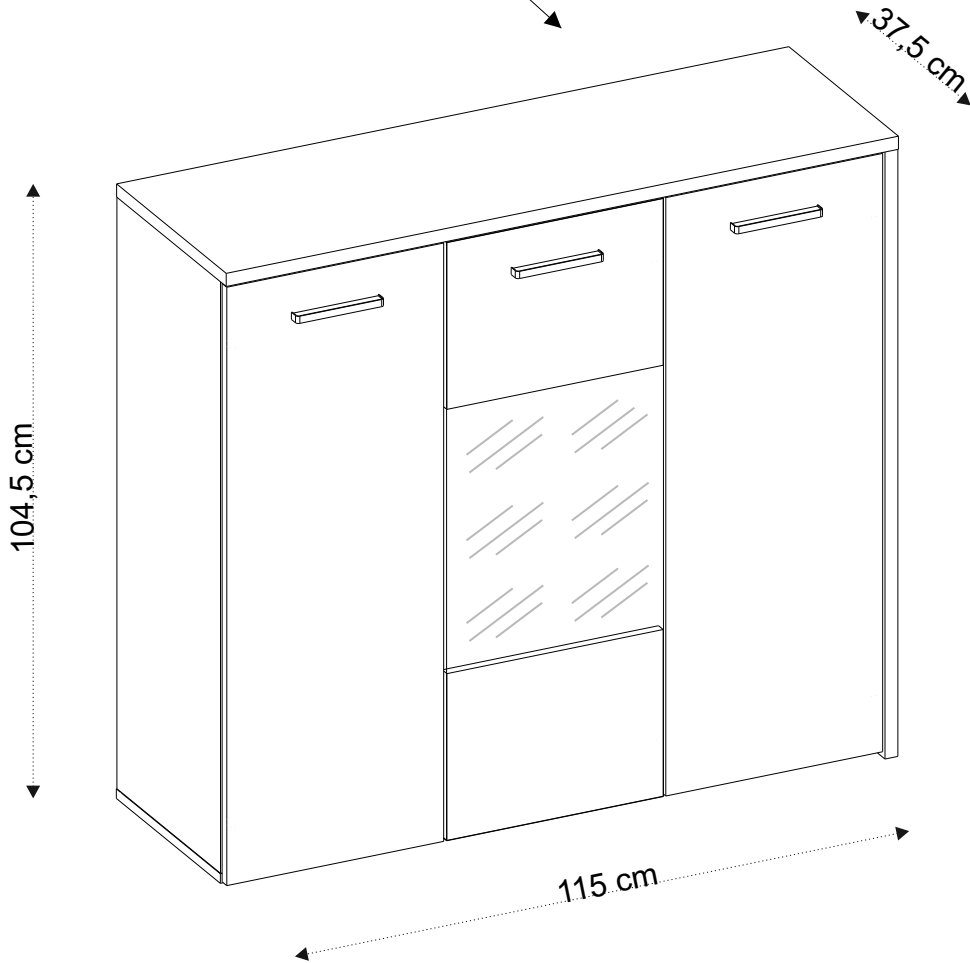
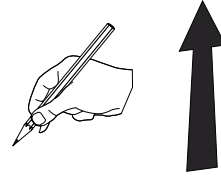


„MEBLE-OKMED” DEMKO - SPÓŁKA JAWNA  
 ul. Kolejowa 13, 14-500 Braniewo, POLSKA  
[www.mebleokmed.pl](http://www.mebleokmed.pl) (+48) 55 243 27 26  
[firma@mebleokmed.pl](mailto:firma@mebleokmed.pl)

SERIA: .../...



**TORONTO**  
**Komoda 3D**    .../...  
 Front: DAB\_WARMIA  
 Korpus: CZARNY / DAB WARMIA  
 MEBLE OKMED Demko SP. J.  
 14-500 Braniewo, Ul. Kolejowa 13



# TORONTO D 3D

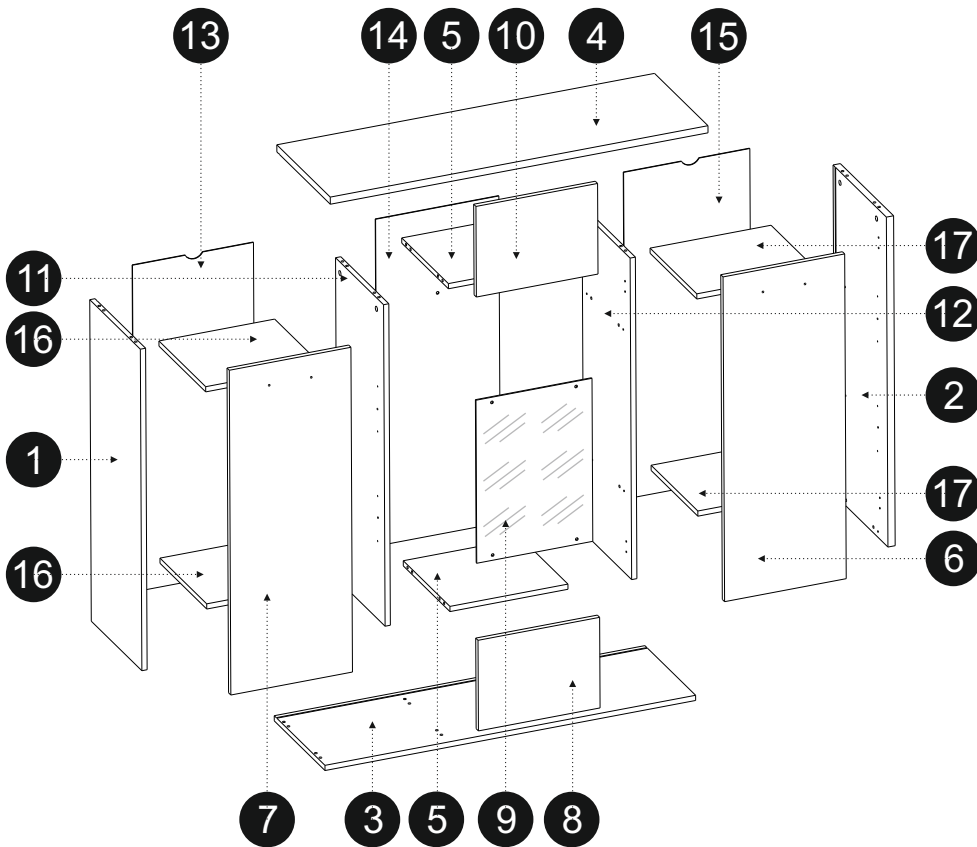


## 1/2

	[mm]	[mm]	[mm]	
1	992	355	16	x1
2	1018	374	22	x1
3	1128	356	16	x1
4	1150	375	22	x1
8	371	280	16	x1
9	503	353	4	x1
10	371	280	16	x1

## 2/2

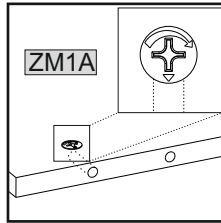
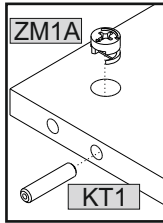
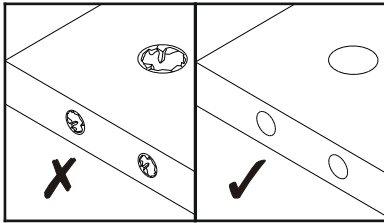
	[mm]	[mm]	[mm]	
5	359	327	16	x2
6	1003	371	16	x1
7	1003	371	16	x1
11	992	337	16	x1
12	992	337	16	x1
13	1008	368	3	x1
14	1008	375	3	x1
15	1008	384	3	x1
16	352	328	16	x2
17	368	328	16	x2



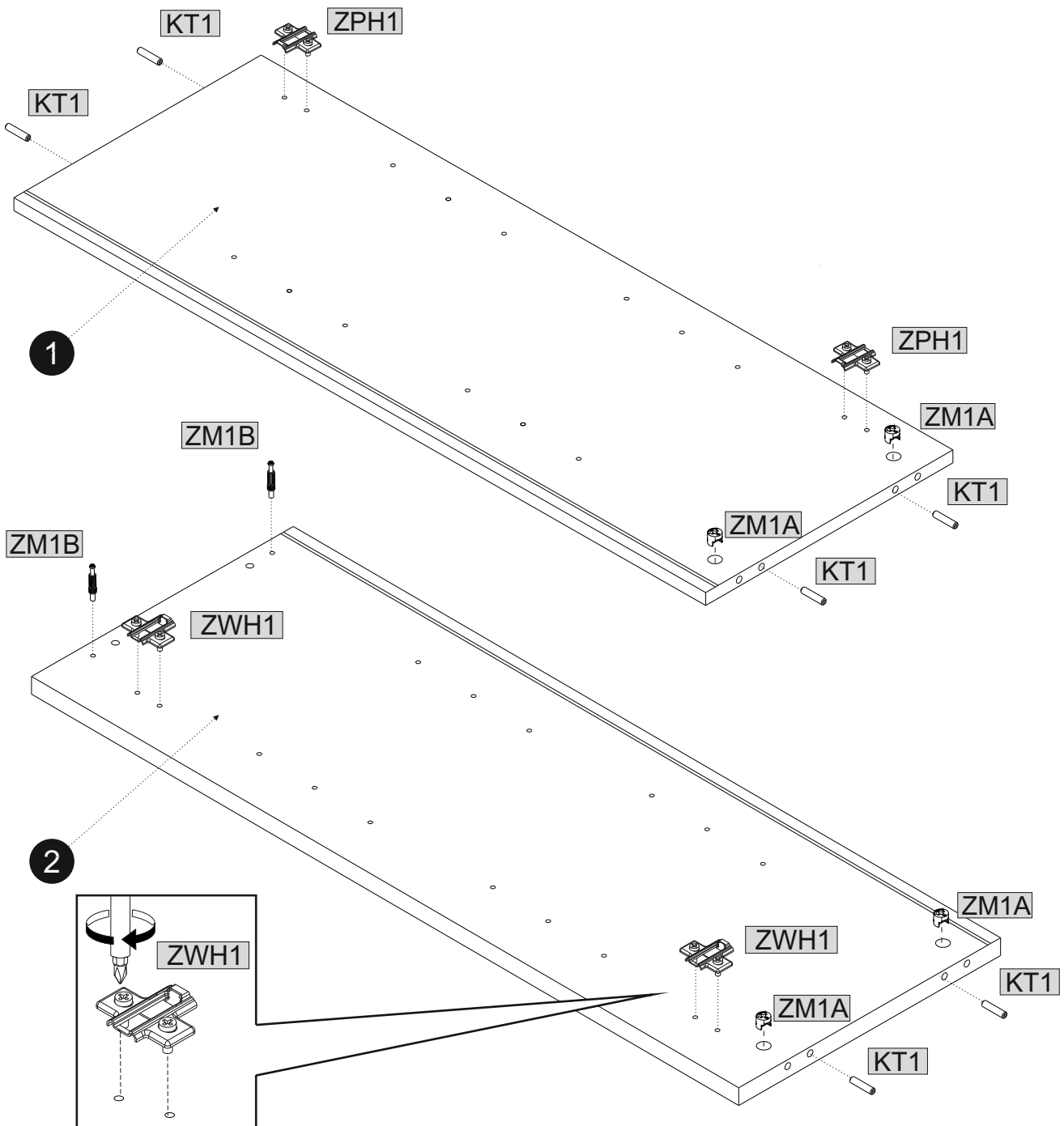
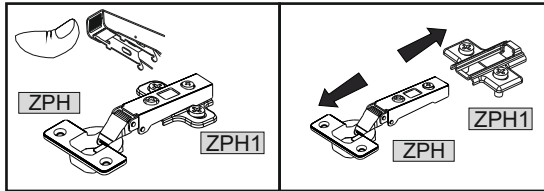
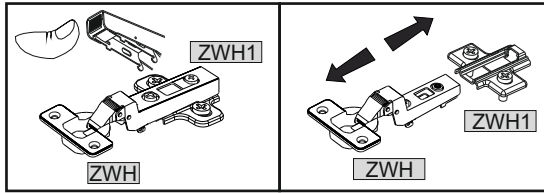
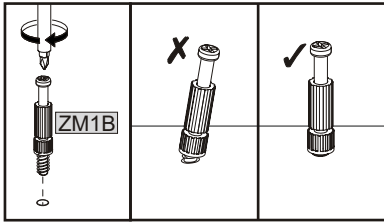
KS1 2	KK1 1	ZKL1 1	PL1 14	PP 16	S1 12	SS3 4	SG2 2
TS1 4	ZM1 16	ZPH1 2	ZPH 2	ZPRH1 2	ZPRH 2	ZWH1 2	ZWH 2
U61 3	KT1 24 Ø8x35	KRW1 2 Ø8x40	K1 6 7x50	ZM1B 18	ZM1A 18 15x12	W11 4 3,5x16	W1 14 3x16
W4 12 4x13	W12 4 4x16	W6 4 4x20	WU 6 4x30				



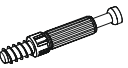
0 mm 10 20 30 40 50 60

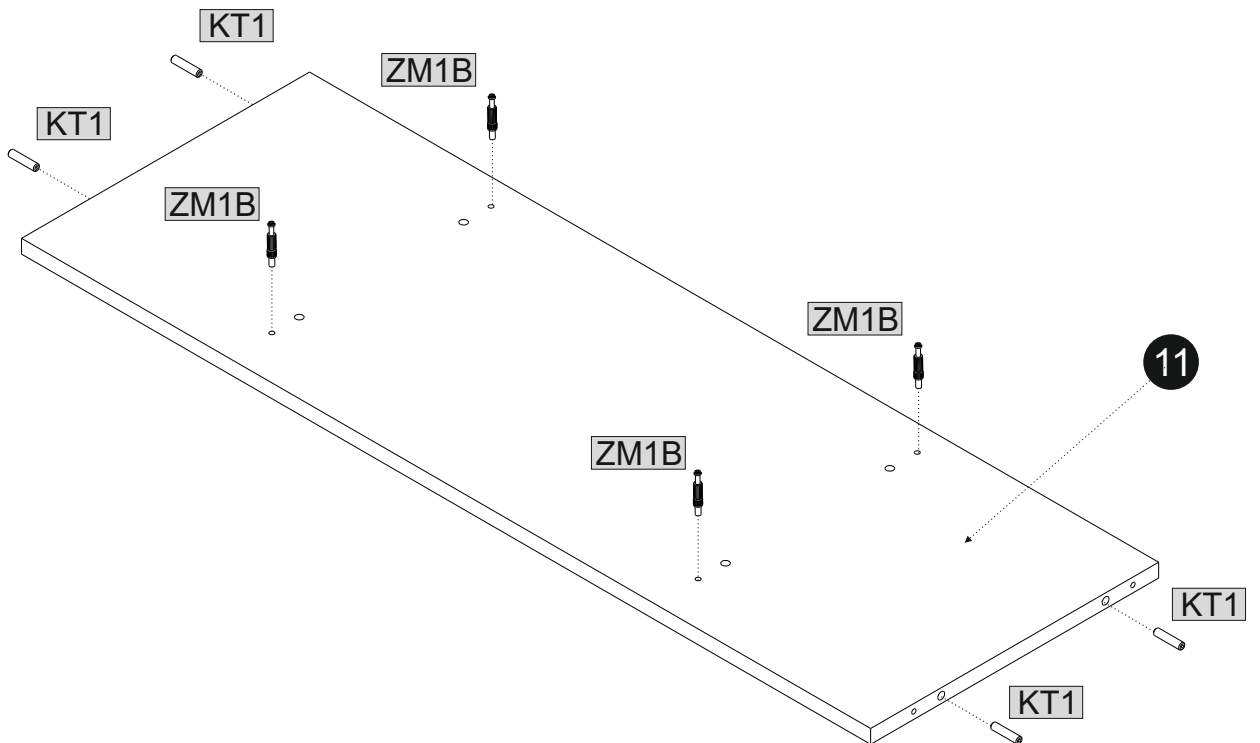
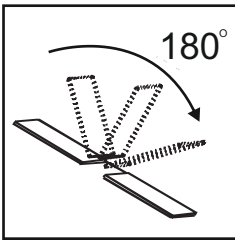
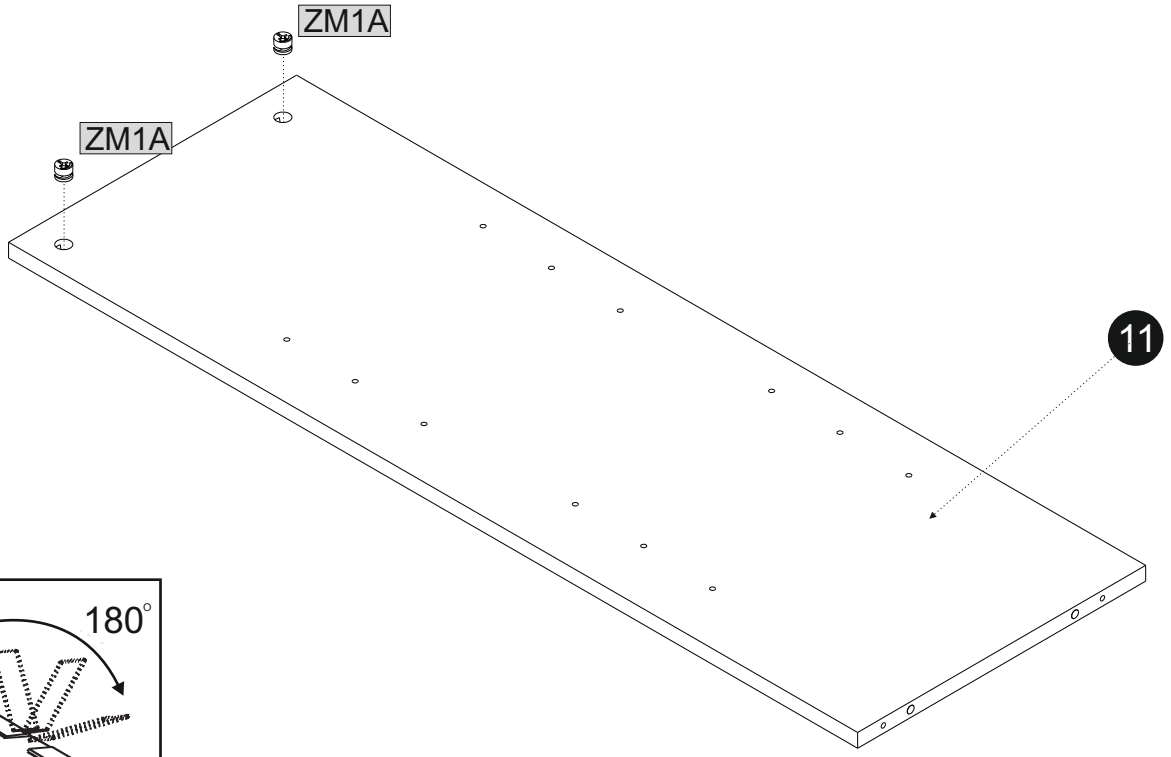
01



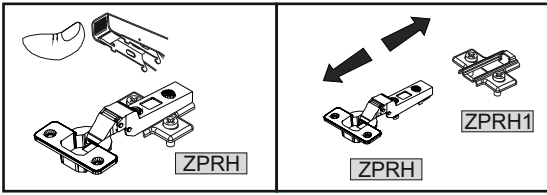
ZM1B	2	ZWH1	2
			15x12
KT1	6	ZM1A	4
		ZPH1	2



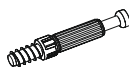
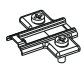


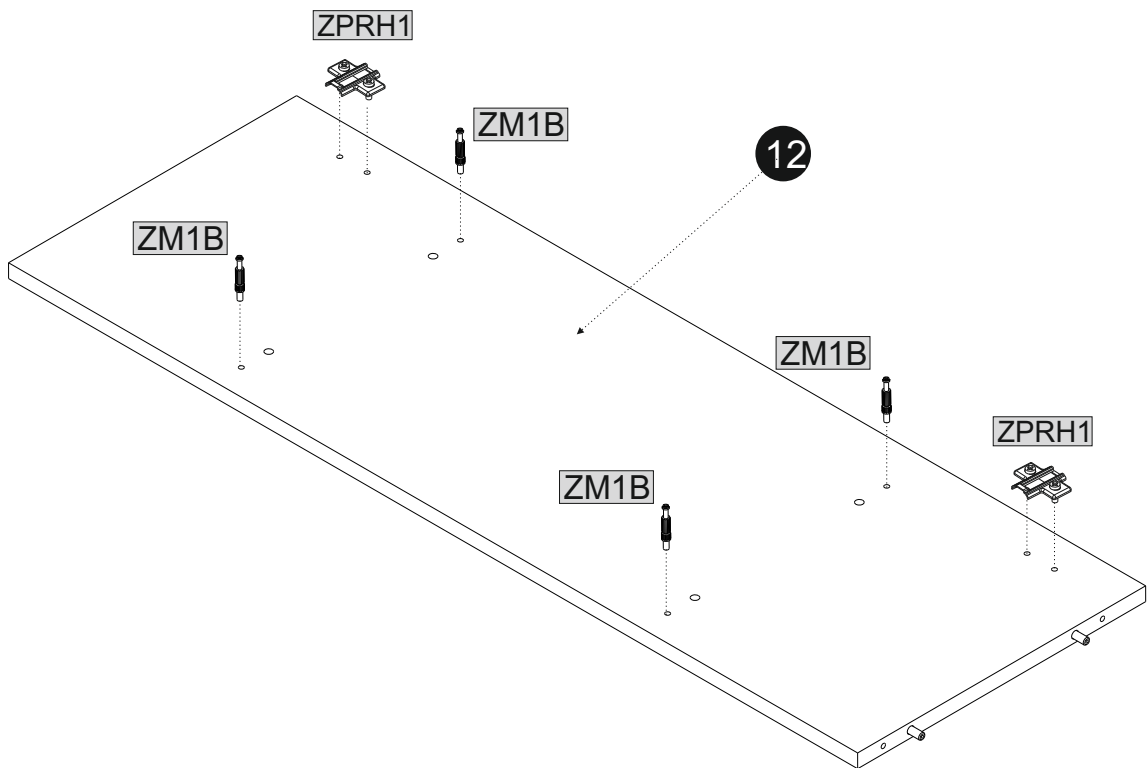
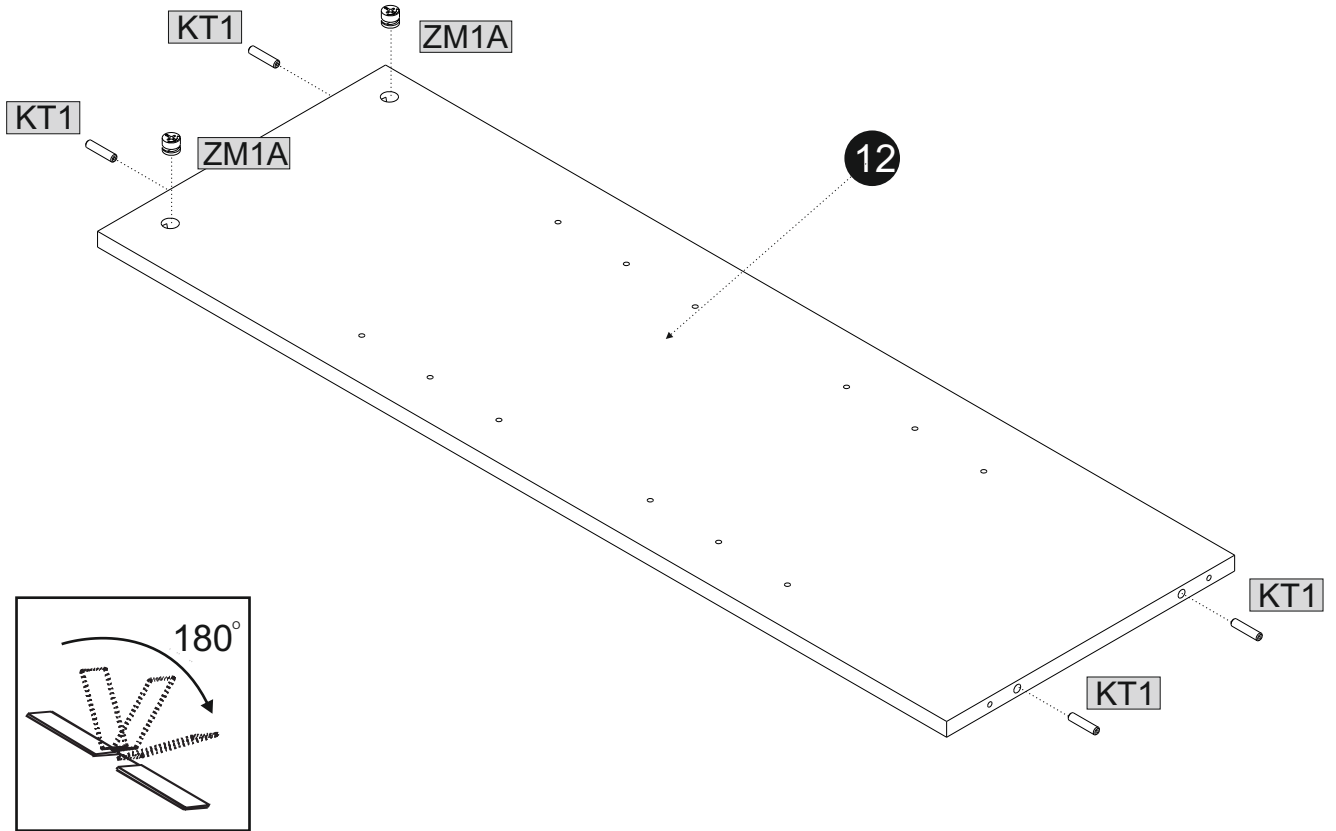
	15x12		Ø8x35		
ZM1A	2	KT1	4	ZM1B	4







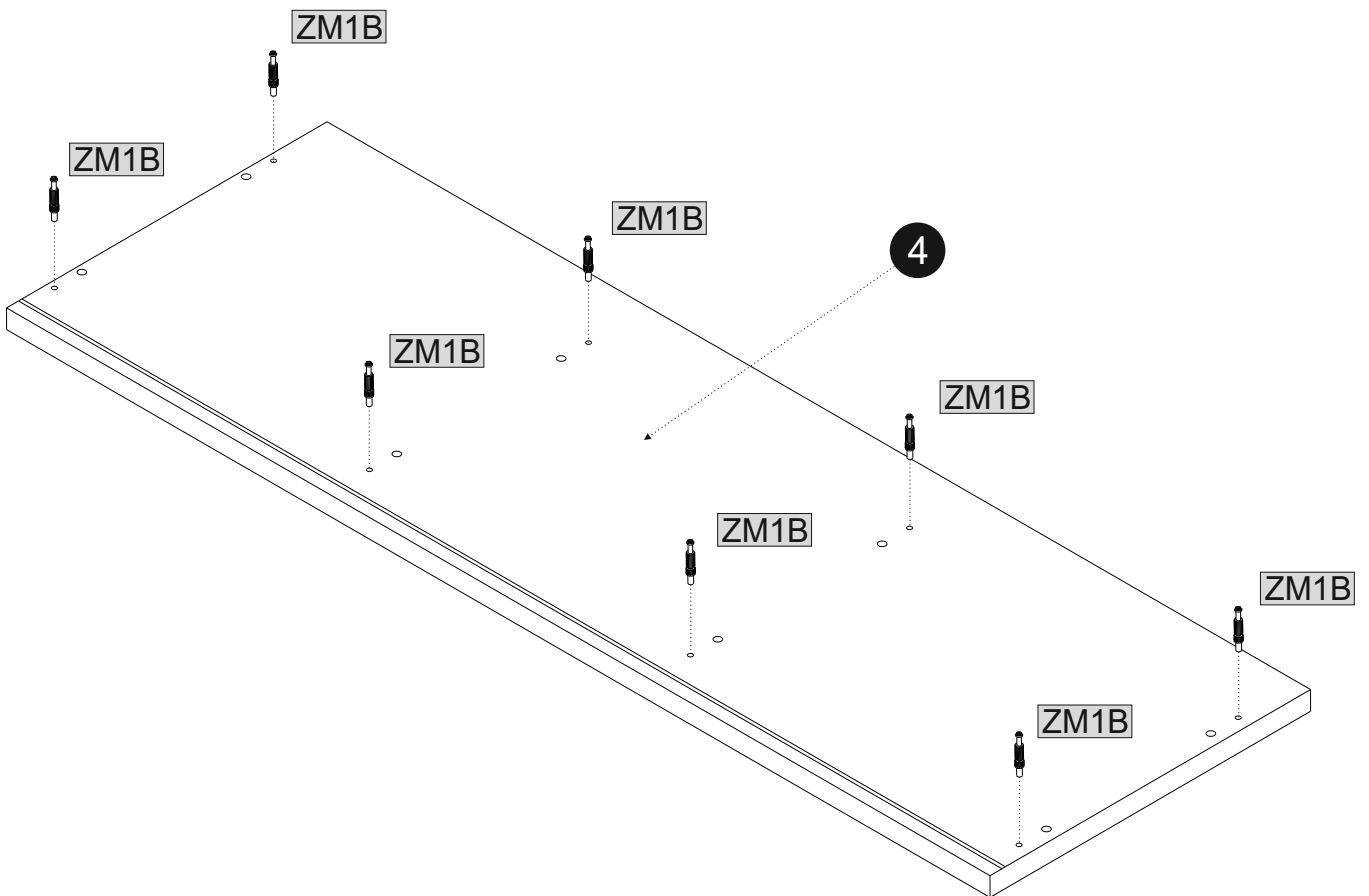
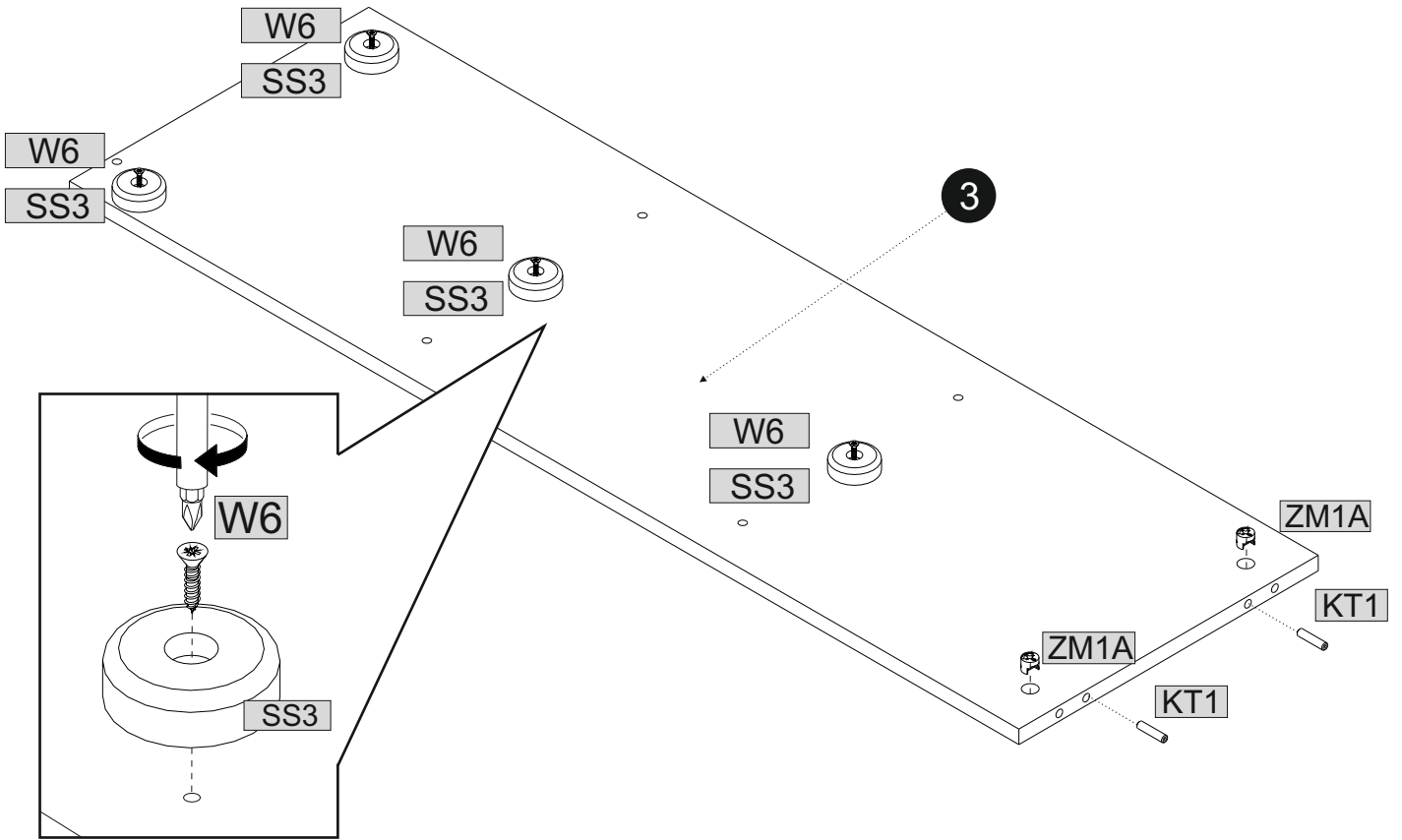
03




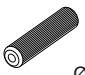
 15x12	 Ø8x35				
ZM1A	2	KT1	4	ZM1B	4
					
ZPRH1					
2					

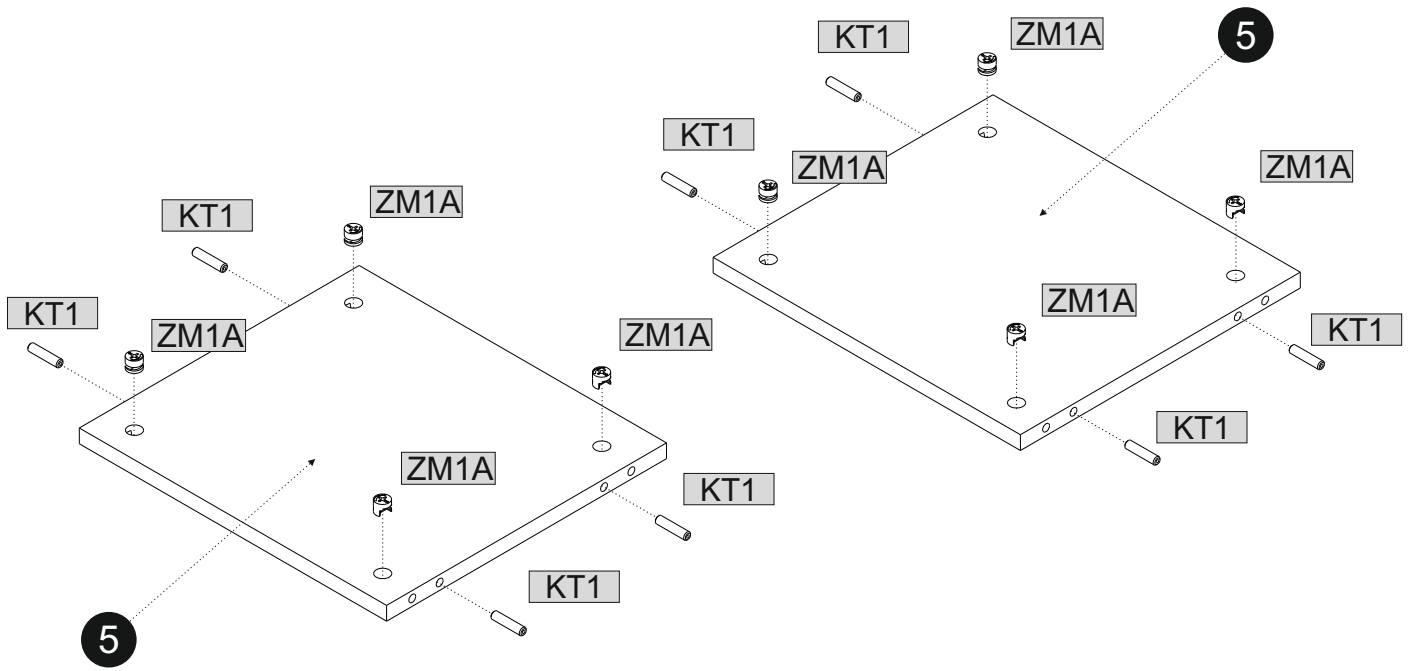


	$\varnothing 8 \times 35$		4x20		15x12	
KT1	2	W6	4	ZM1A	2	ZM1B
						8

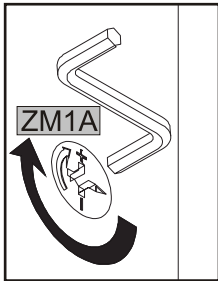


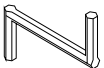
05

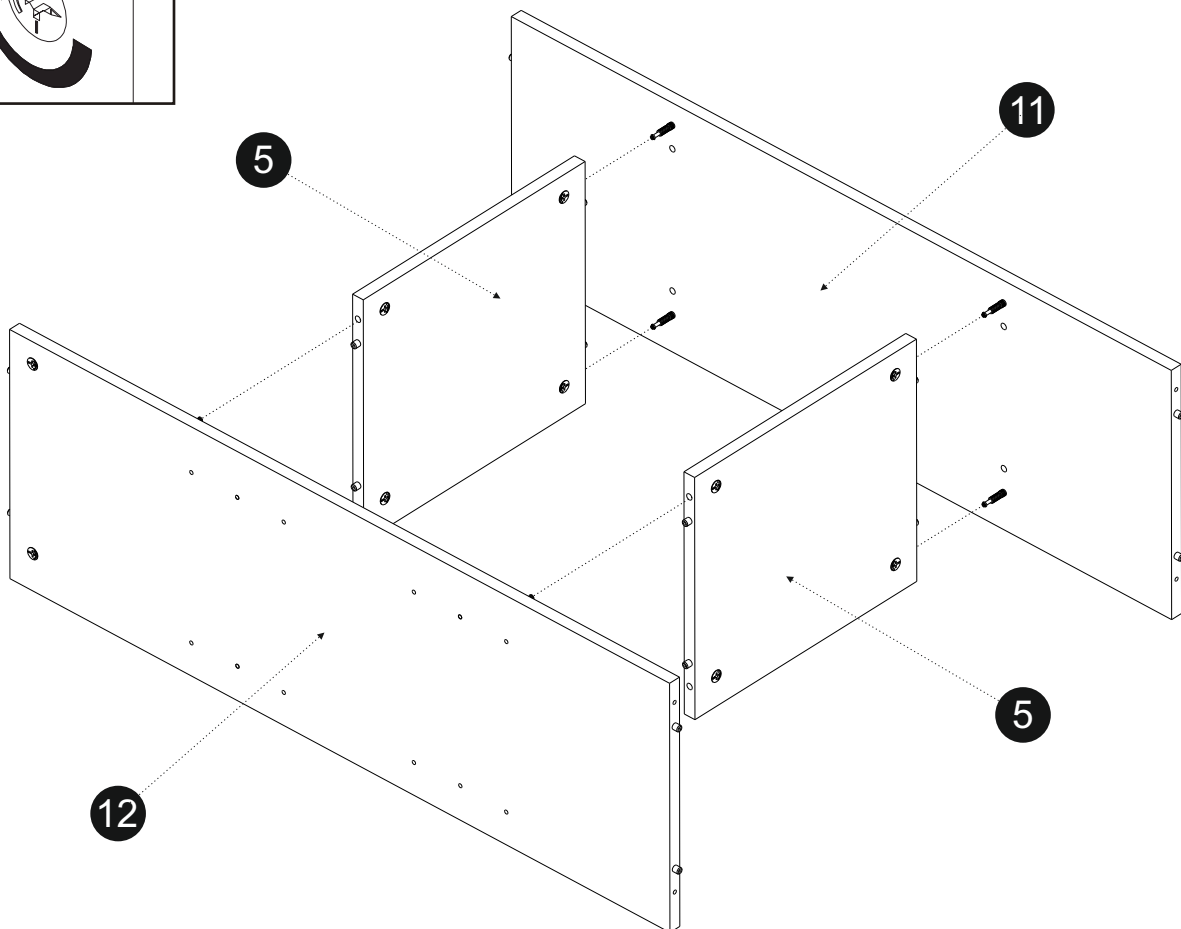
	15x12		Ø8x35
ZM1A	8	KT1	8



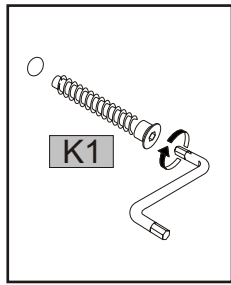
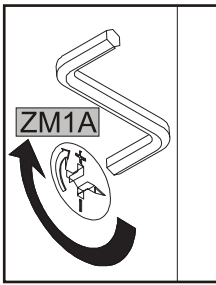
06


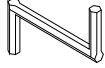



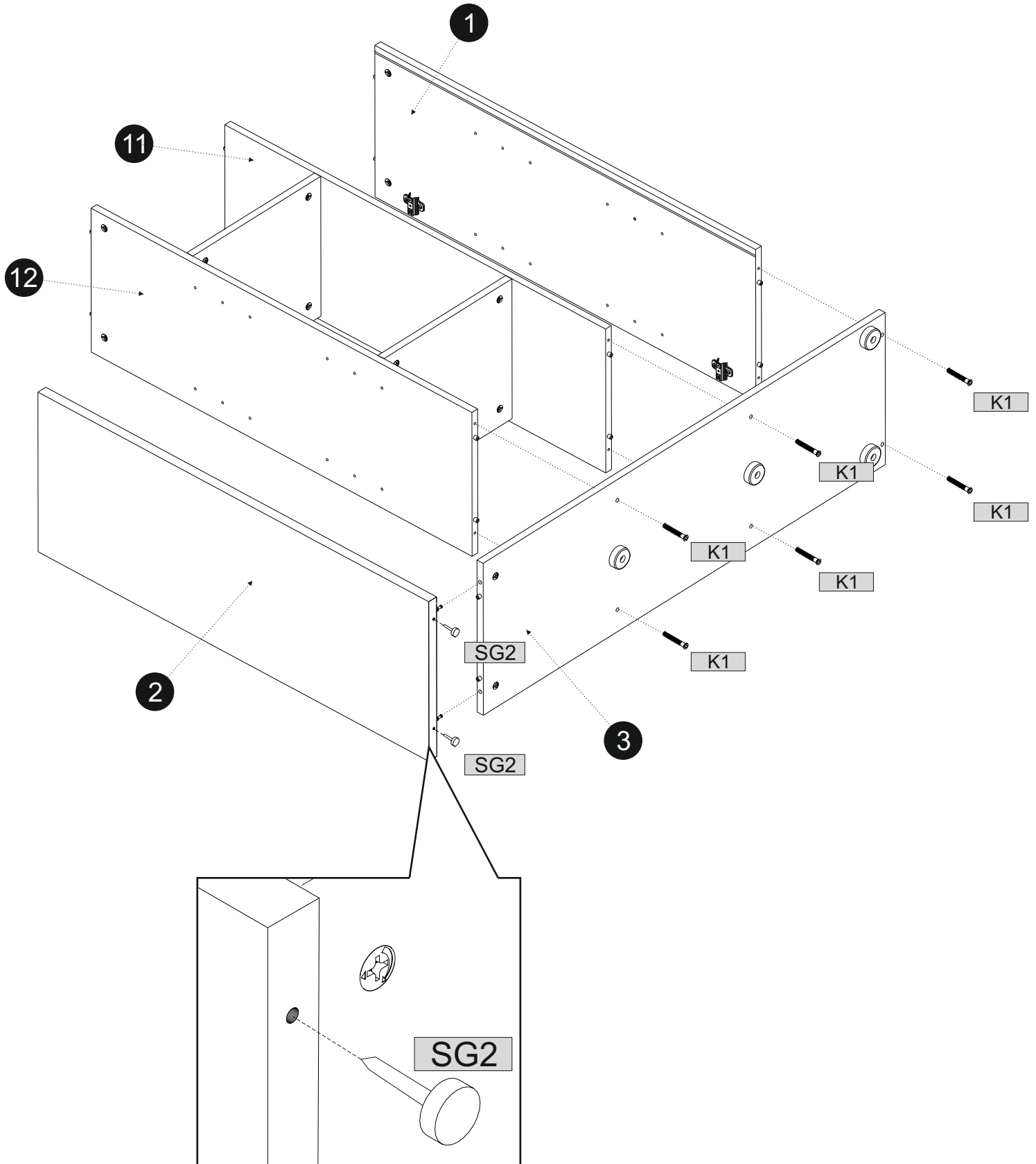
	
KK1	1



07

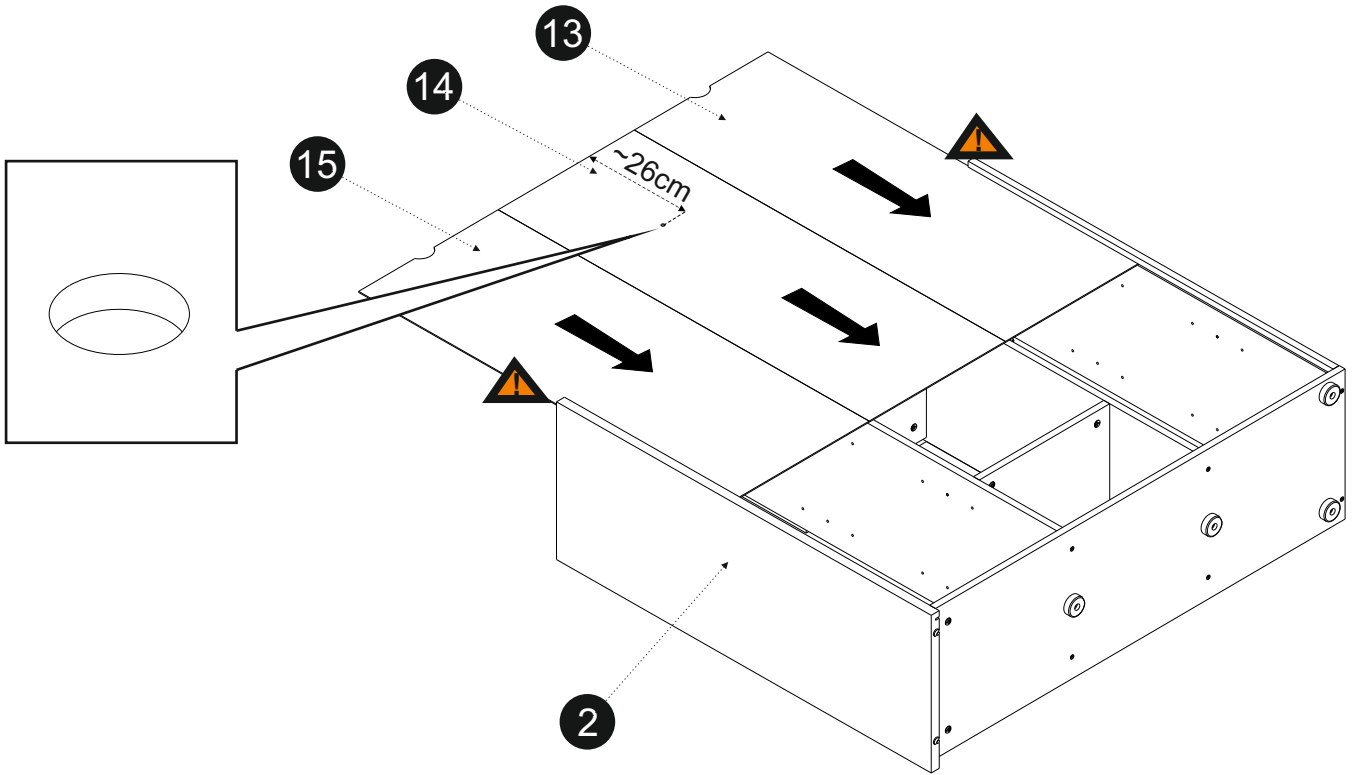
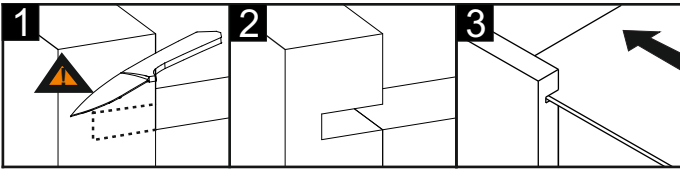


					
SG2	2	KK1	1	K1	6
7x50					

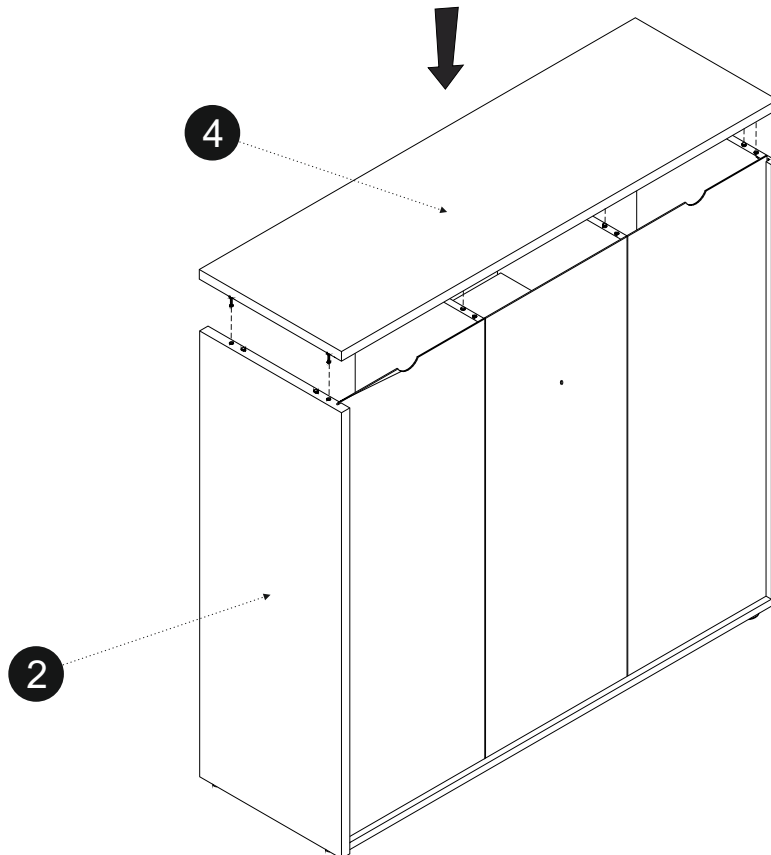
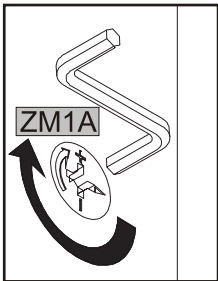




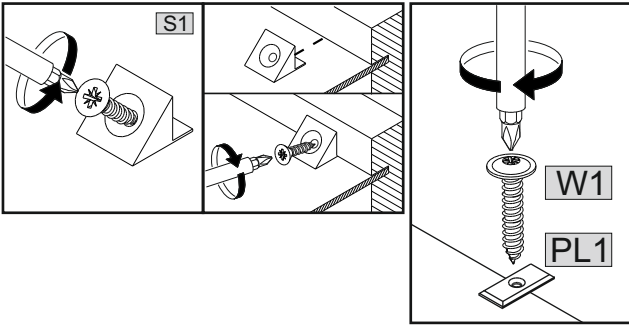
08



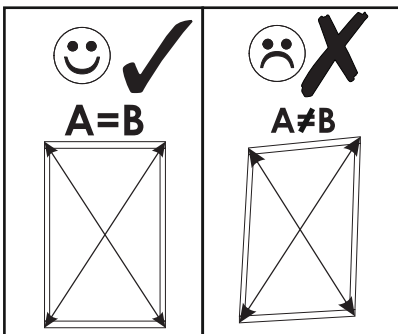
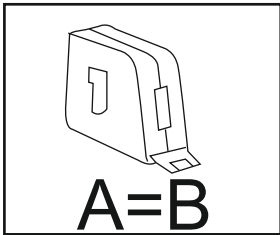
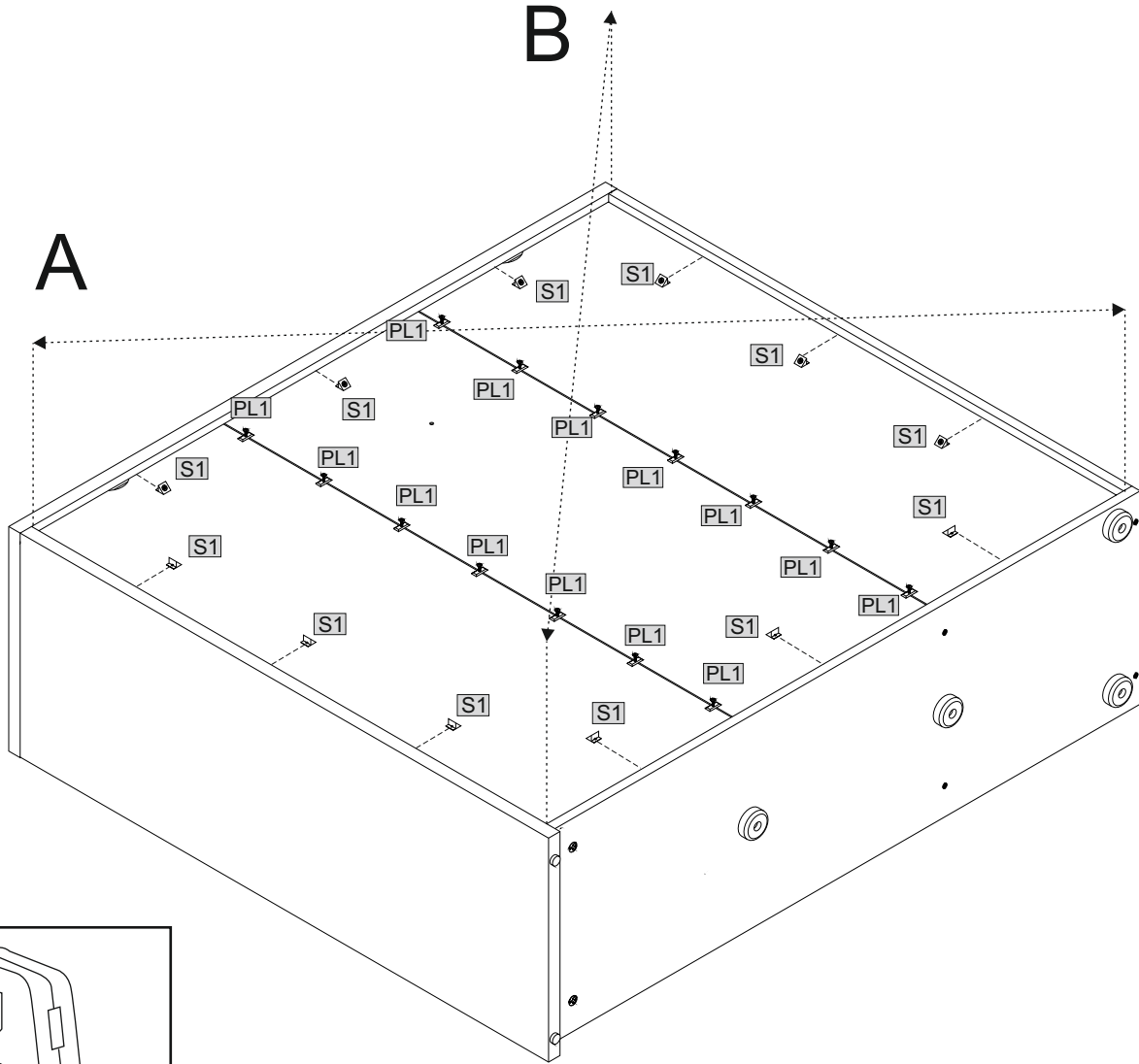
09



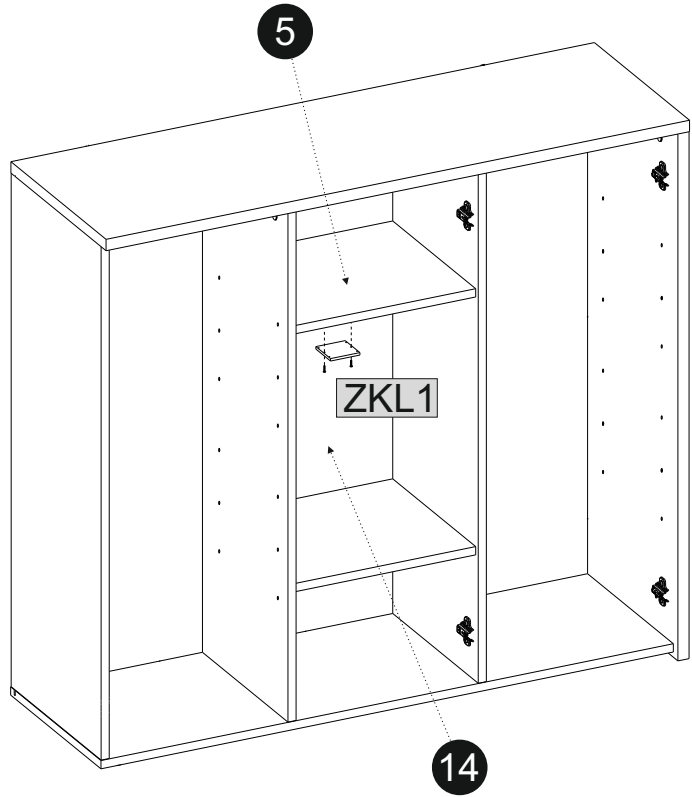
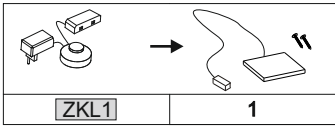
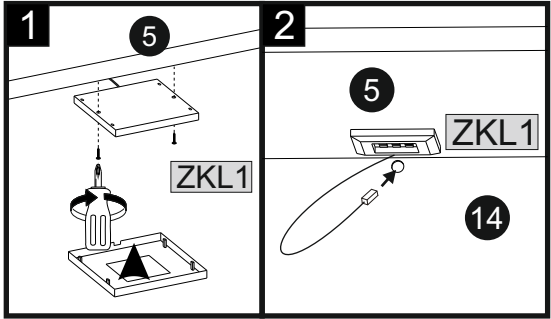
10



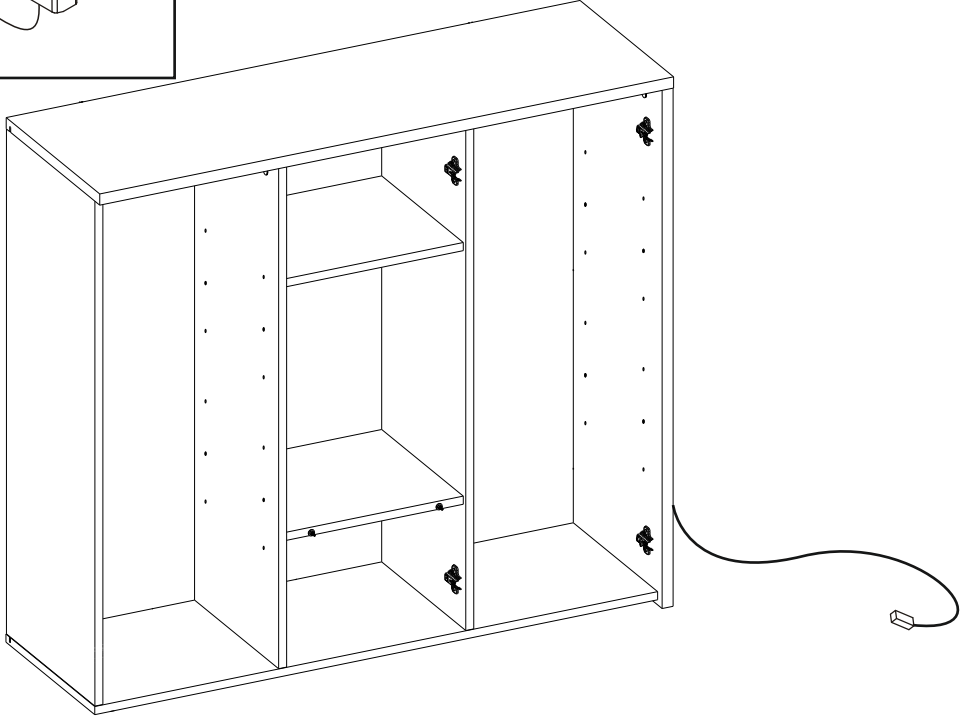
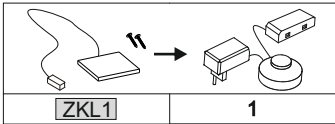
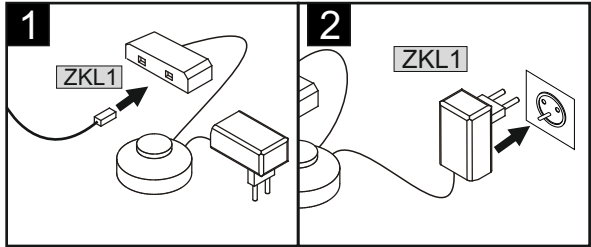
			3x16
S1	12	PL1	14
		W1	14

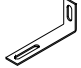
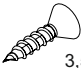



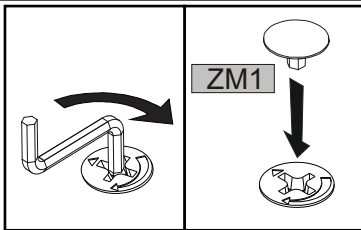
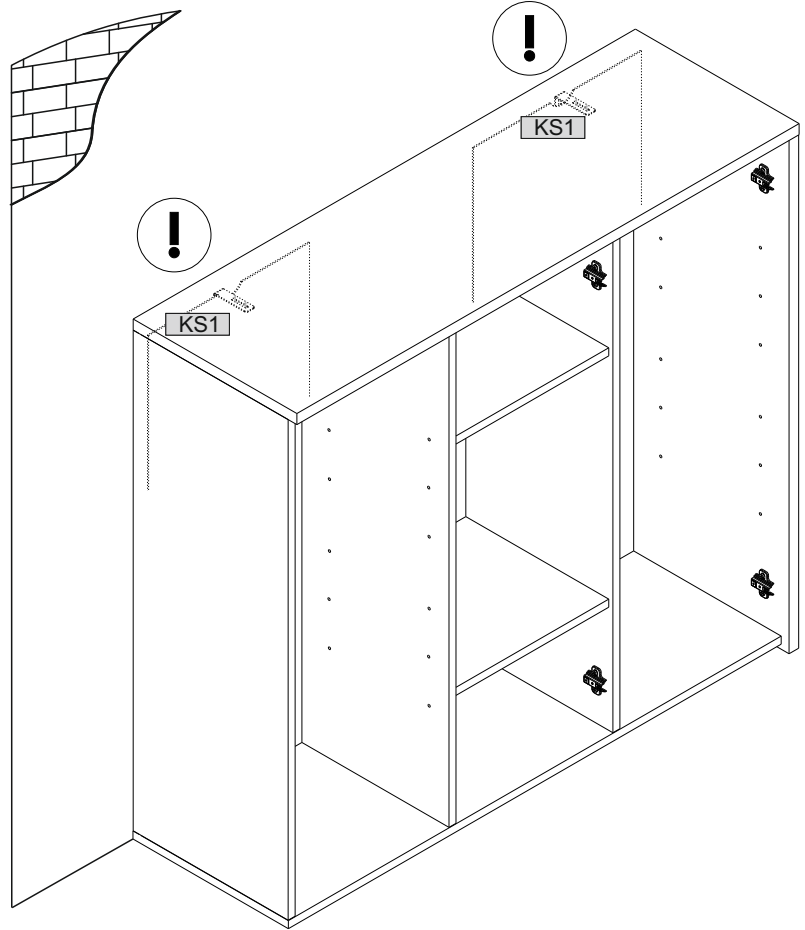
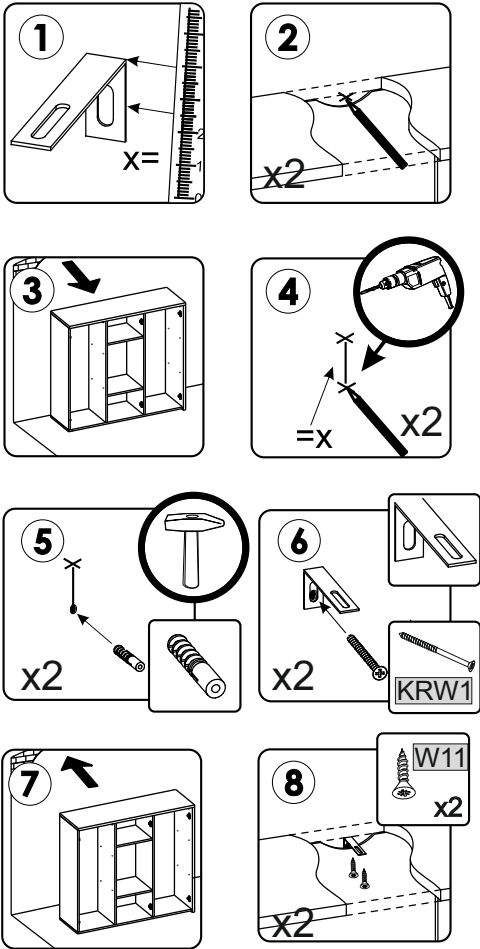
**11**





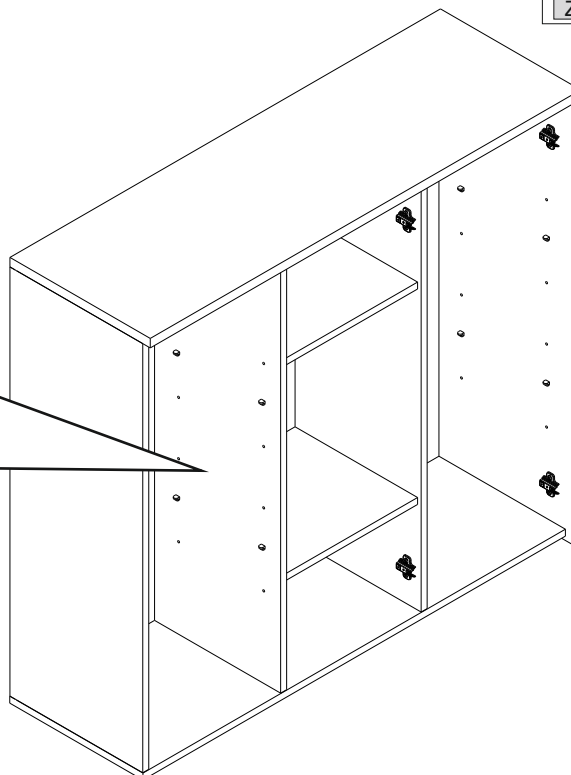
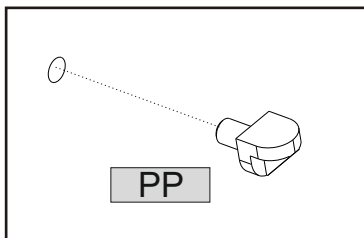
**12**



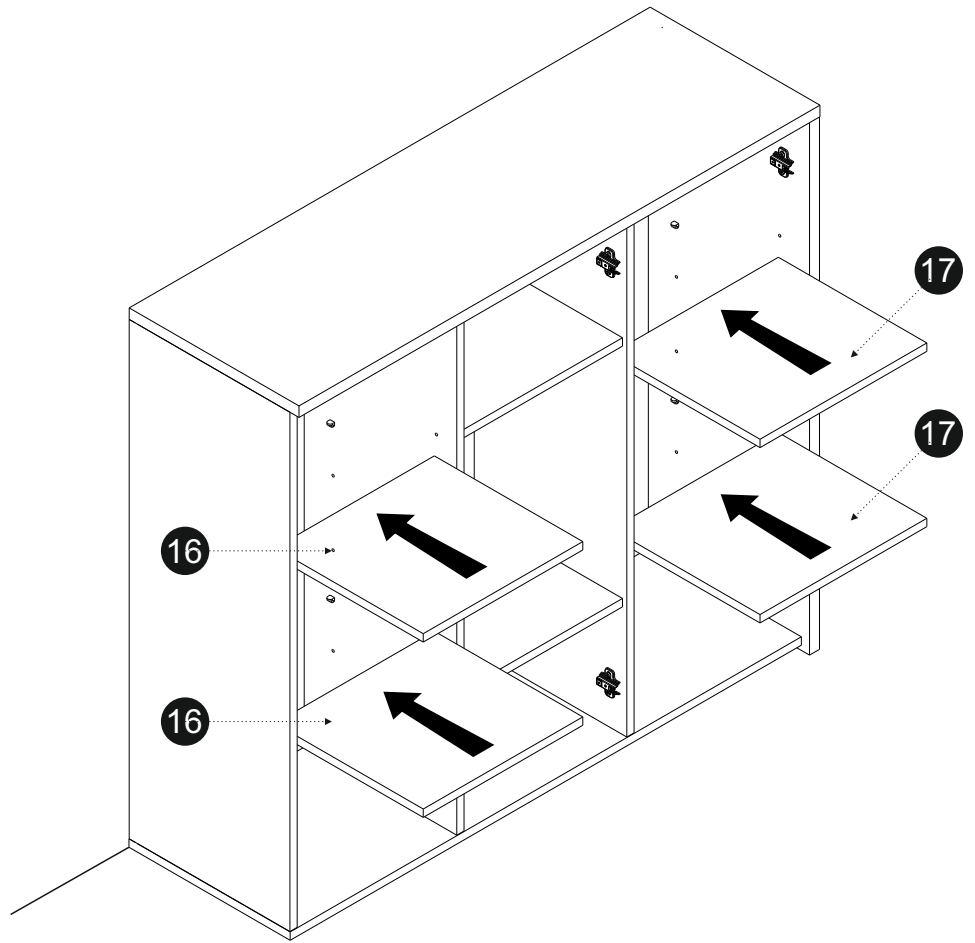
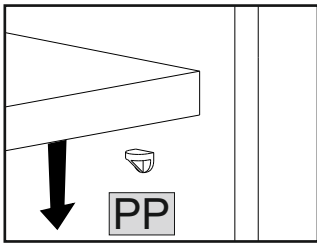
			3,5x16		08x40
KS1	2	W11	4	KRW1	2



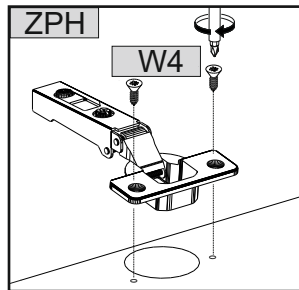
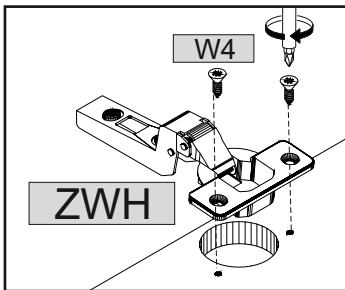
			
ZM1	16	PP	16



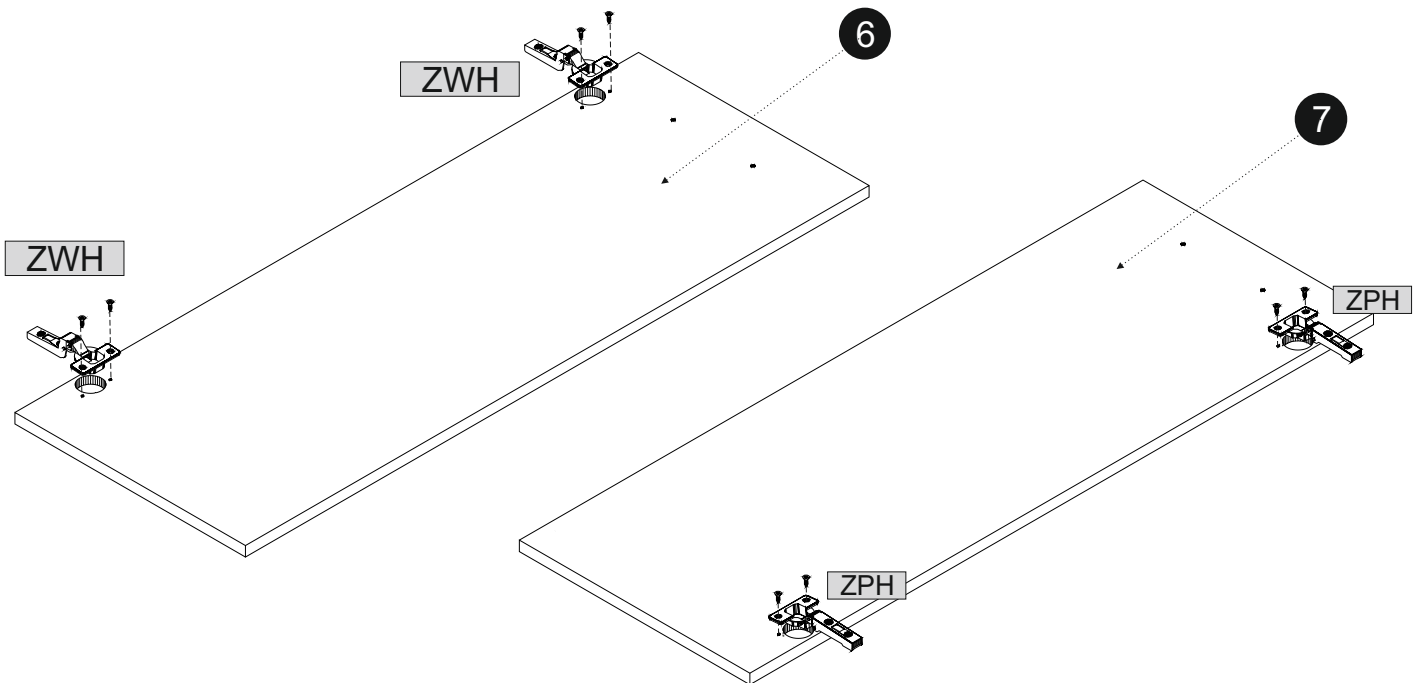
15



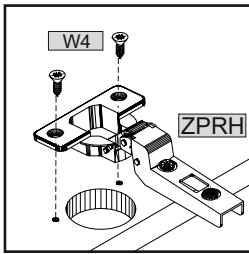
16



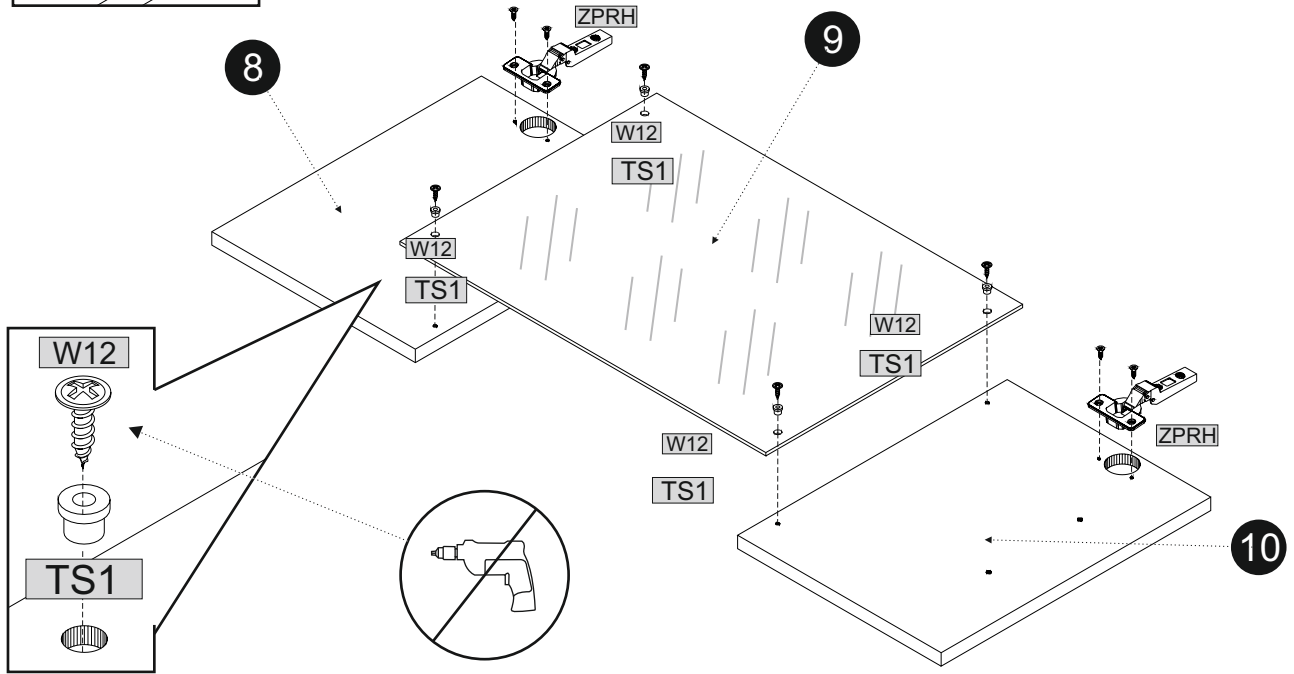
			4x13
ZPH	ZWH	W4	8
2	2	8	



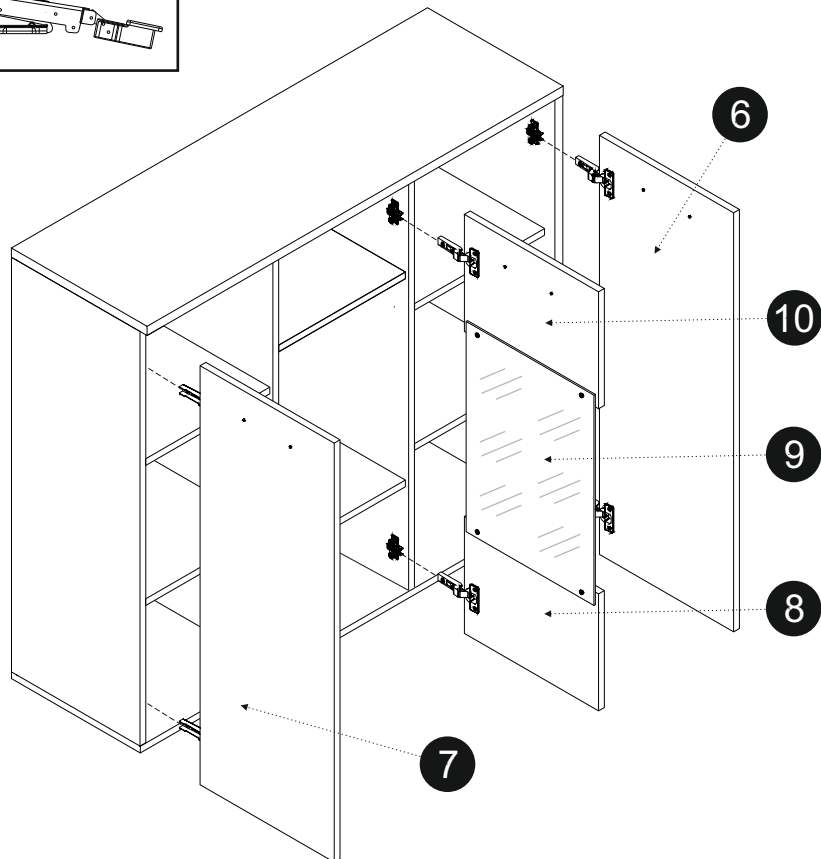
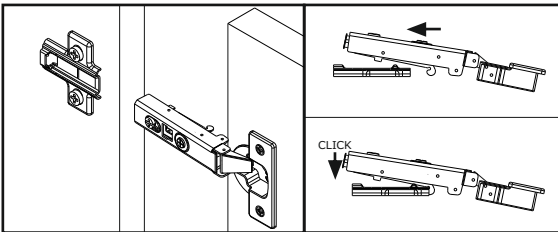
17



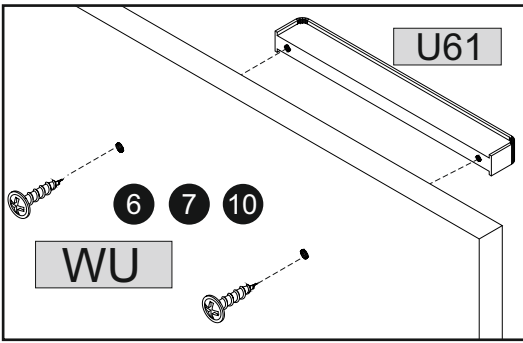
			4x13		
TS1	4	W4	4	ZPRH	2
			4x16		
		W12	4		

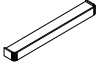



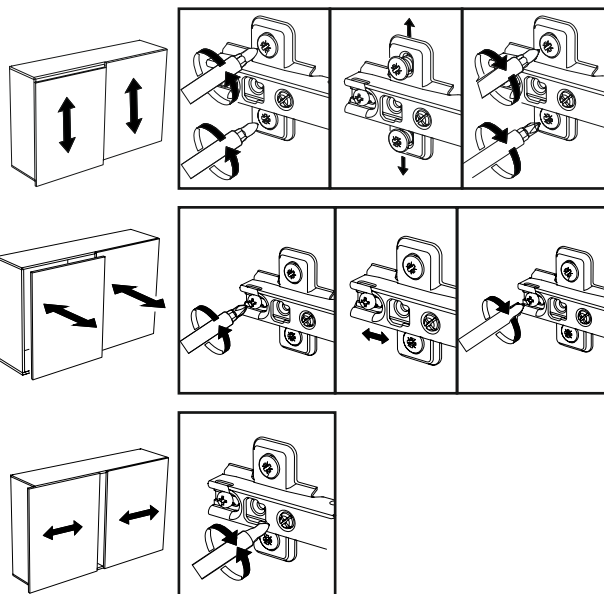
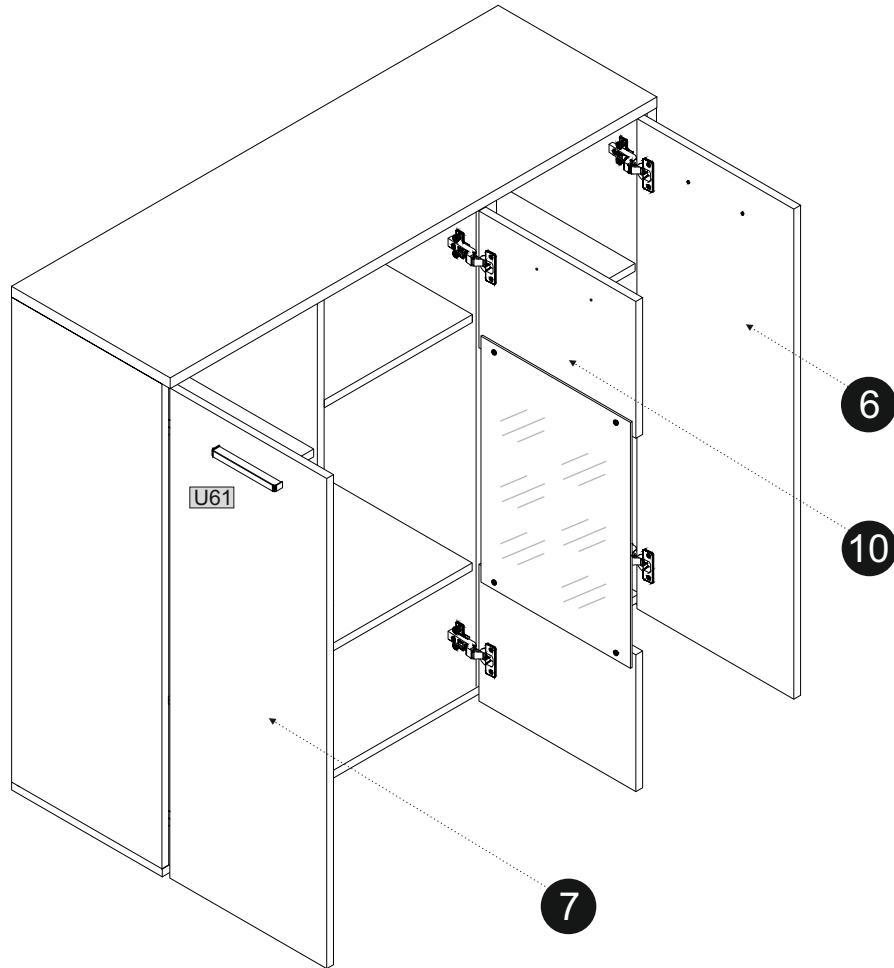
18

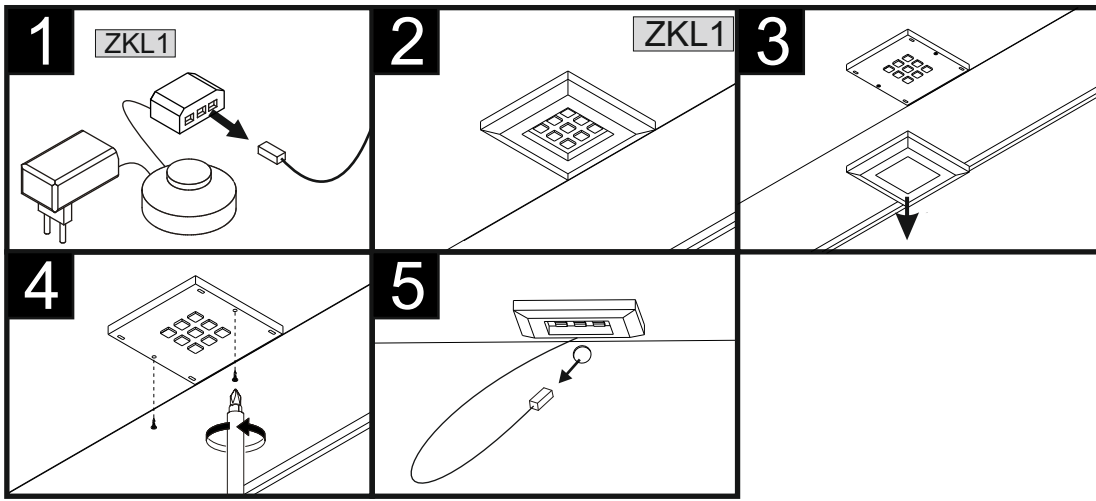


19




			
U61	3	WU	6





**778282**  
SQUERE2S-PCB-CW

LED  LED

